

pergocasa®

Ciclamino 100

Uno spazio che vive con te.



Ciclamino 100 è una chiusura verticale avvolgibile con guide laterali complete di sistema zip, che la rendono idonea per proteggere da sole, pioggia e vento. La struttura è realizzata in alluminio ed è garantita al grado 7 della scala Beaufort fino a 350 cm x H 250 cm (classe 3 – secondo UNI EN 13561:2009, UNI EN 13782:2006 ed Eurocodici Strutturali).

Ciclamino 100 è realizzata con cassonetto apribile ed ispezionabile, ed è dotata di una guarnizione superiore esterna che unisce perfettamente il profilo con il soffitto. Nella sagoma del cassonetto è prevista una sede per l'inserimento di sistemi di scorrimento per tendaggi decorativi supplementari. Le guide, con meccanismo di compensazione a molla, permettono alla struttura di adattare le alterazioni e le sollecitazioni subite dal telo in larghezza fino a 4 cm. Le dimensioni della tenda dipendono dalla tipologia del tessuto e dall'applicazione della stessa, e possono arrivare fino ad un massimo di 350 cm di larghezza per 250 cm di altezza. Ciclamino 100 può essere movimentata con comando ad argano, con operatore tubolare elettronico.

Nella parte inferiore delle guide è posizionato l'aggancio del blocco frontale (tranne Versione Base), il quale attiva in automatico il sistema di blocco e la tensione del telo senza interventi manuali. Automatico è anche lo sblocco del telo in risalita. Specifica caratteristica di Ciclamino 100 è il fissaggio del cassonetto al supporto a soffitto con molla CLICK BLOCK, e la compensazione delle guide sulle imperfezioni dei muri laterali attraverso un sistema di bussole telescopiche a vite. La guarnizione laterale delle guide, applicata sia sul lato interno che sul lato esterno del profilo guida, è stata progettata con una parte "strappabile" al fine di ottimizzare la dimensione della guarnizione agli spazi.

DIMENSIONI		SUPERFICIE MAX COPERTA	FISSAGGIO GUIDE		FISSAGGIO CASSONETTO			TIPOLOGIA BLOCCAGGIO INFERIORE		
LARGHEZZA MAX	ALTEZZA MAX		SOFFITTO / LATERALE	FRONTALE	SPALLINA	PARETE	SOFFITTO	BLOCCO TERMINALE	CATENACCI	GUIDE
350 cm	250 cm	8,75 mq (singola) 12,5 mq (modulare)	a richiesta	a richiesta	di serie (max L 350 cm)	a richiesta	di serie	•		5,4 x 6,5 cm autoportanti
TENSIONAMENTO TELO		DOTAZIONE						COMANDI		
A MOLLE NELLE GUIDE	STECCATURA	SPESSORI SUPP. SOFFITTO	SPESSORI PIEDE GUIDA	DISTANZIATORI GUIDE	GUARNIZIONE FRONTALE	GUARNIZIONE GUIDE	PREDISP. TENDE DA INTERNO	ARGANELLO	MOTORE	
•		•	•	•	•	•	•	a richiesta	di serie	



STRUTTURA IN ALLUMINIO



STAFFE E VITERIE INOX



PROTEZIONE DAL SOLE



PROTEZIONE DAL VENTO



TESSUTI IGNIFUGHI (a richiesta)

Dotazione standard

Arganello
Attacco laterale fino a L 350 cm
Canale di scorrimento per tenda interna
Attacco con Rapid Block
Tessuto Cristal

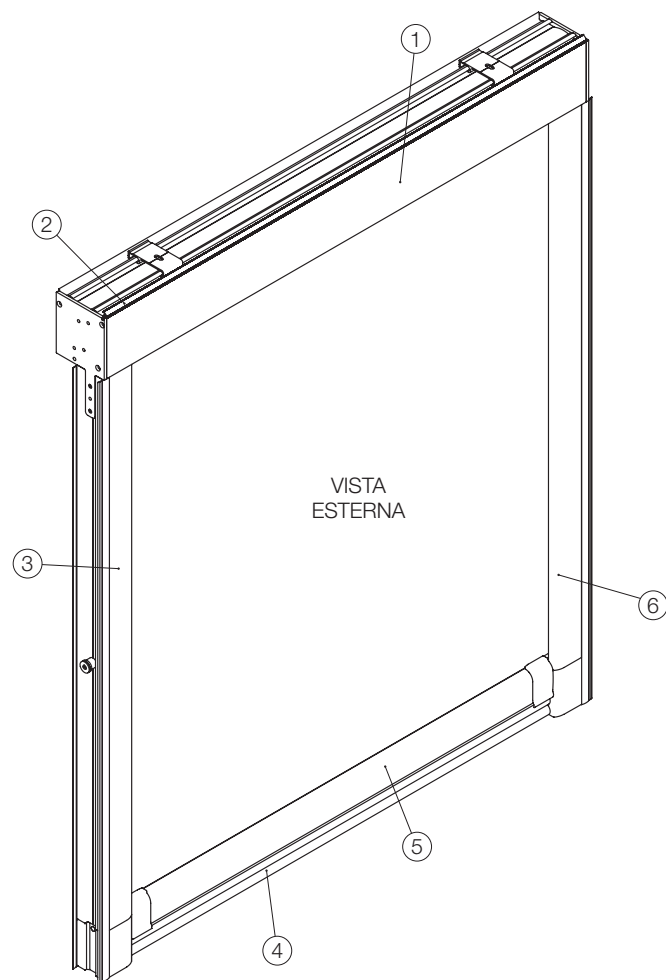
Dotazione opzionale

Motore elettronico **somfy**.
Tendaggi interni decorativi o zanzariera scorrevole
Rete zanzariera
Mantovana supplementare
Blocco automatico fondale

Colore struttura standard

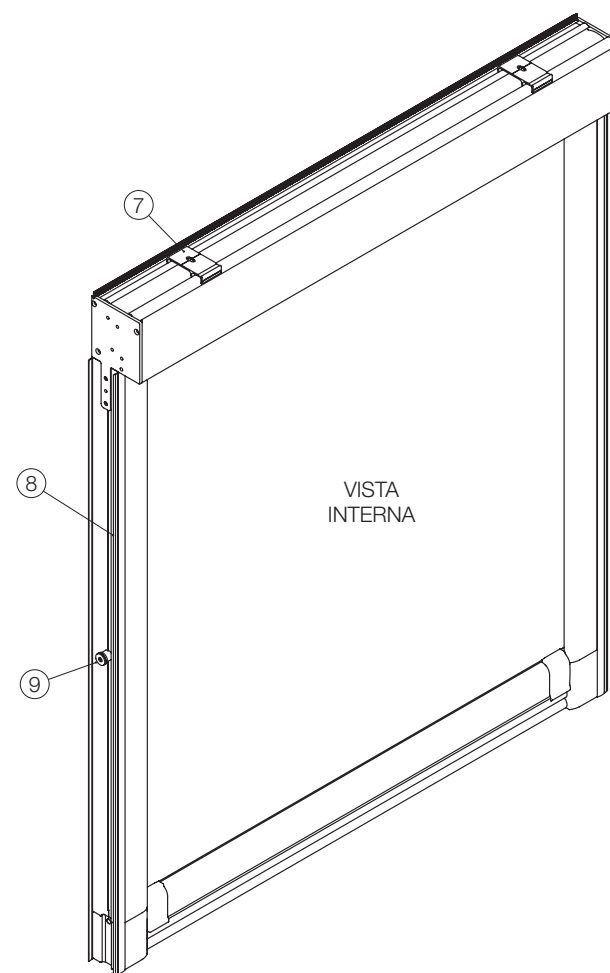
	Bianco RAL 9016
	Avorio RAL 1013
	Grigio RAL 7035
	Antracite ANTRA24
	Grigio Opaco RAL 7016 opaco
	Marrone RAL 8017 opaco
	Marrone Ruggine

Viste

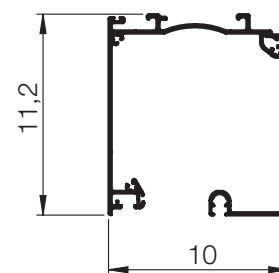
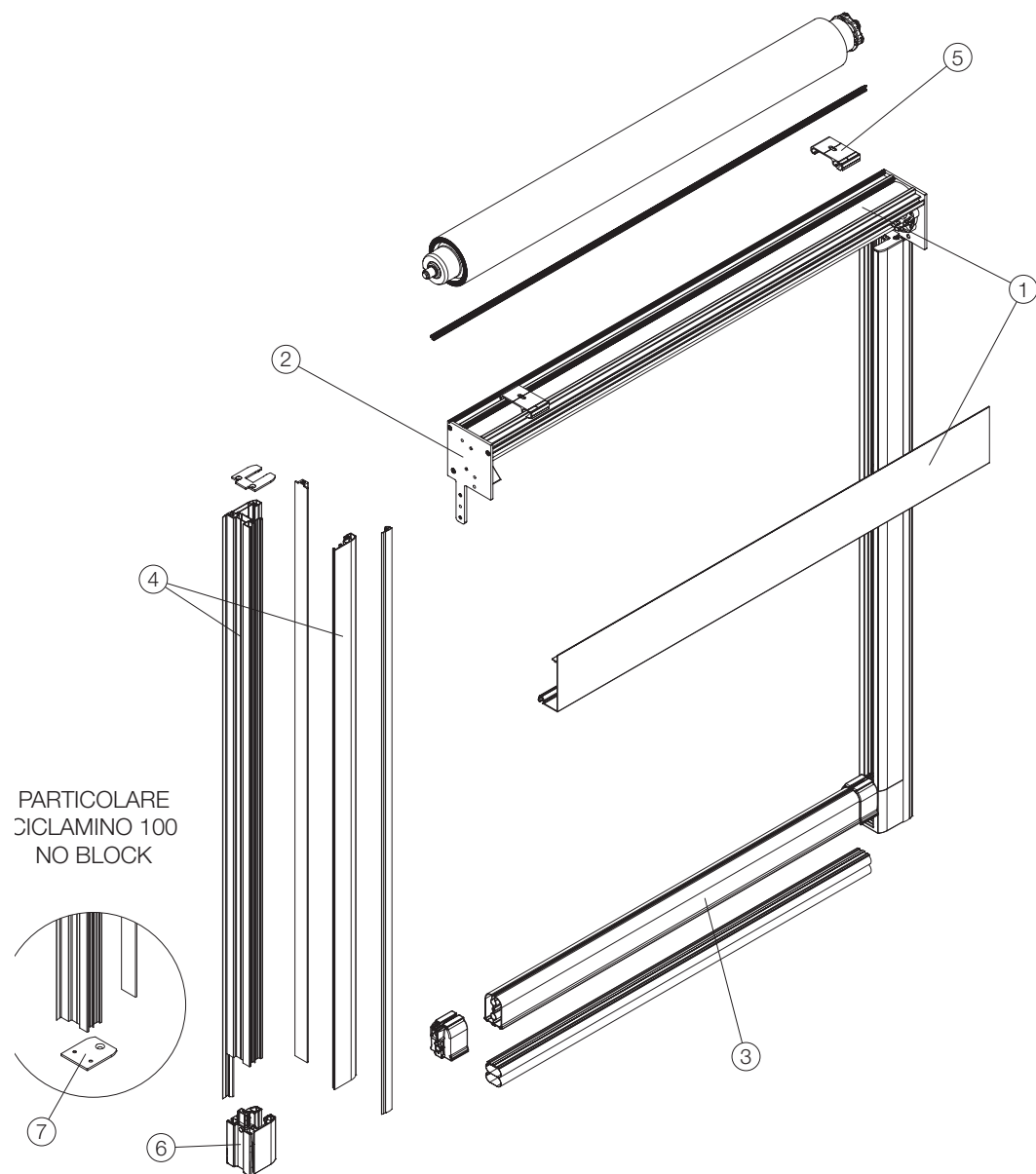


1	Cassonetto
2	Guarnizione superiore esterna
3	Guida
4	Guarnizione inferiore
5	Fondale

6	Meccanismo di blocco
7	Fissaggio a soffitto
8	Guarnizione laterale
9	Bussola telescopica a vite

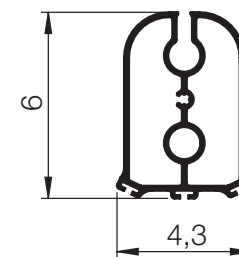


Profili



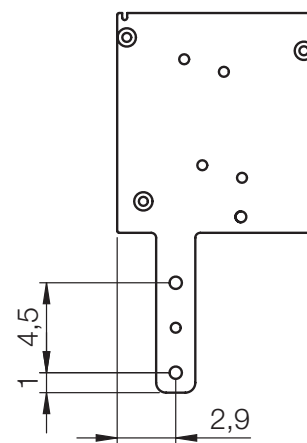
CASSONETTO

①



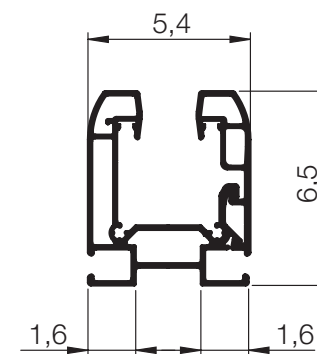
FRONTALE

③



PIASTRA LATERALE

②

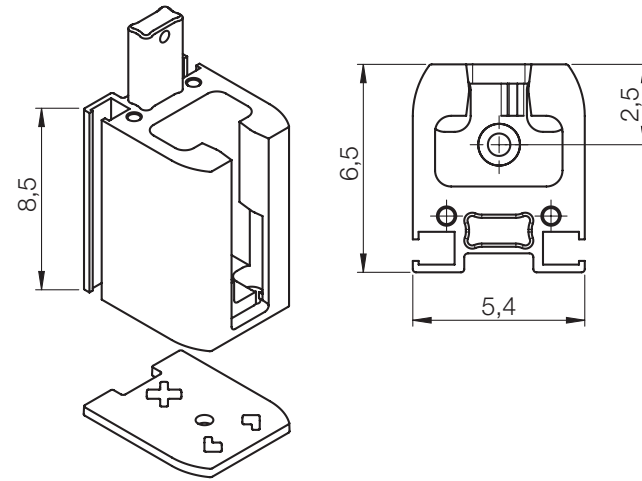
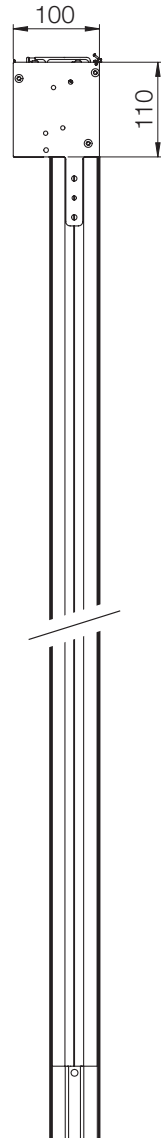
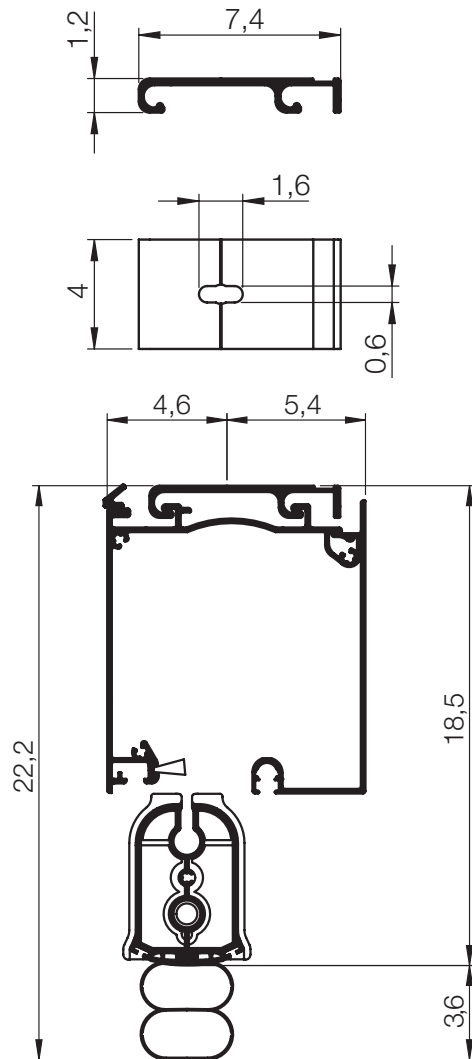


GUIDE LATERALI

④

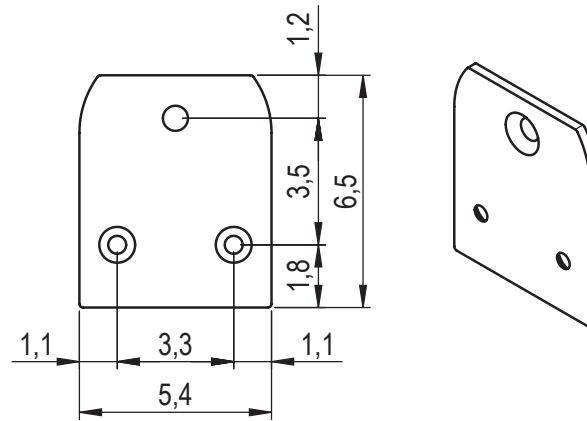
Profili

⑤
SUPPORTO A SOFFITTO CLICK BLOCK



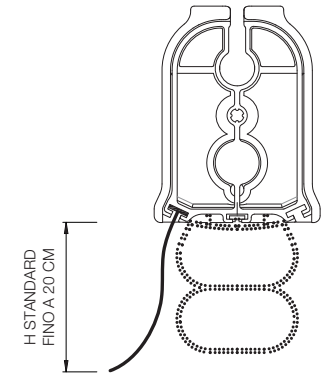
PIEDE GUIDA PER BLOCCO AUTOMATICO

⑥

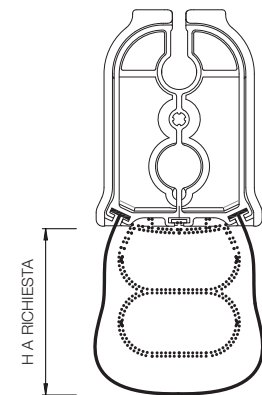


PIEDE GUIDA NO BLOCK

⑦



MANTOVANA
SUPPLEMENTARE



MANTOVANA
SUPPLEMENTARE DOPPIA