

Sistemi con Doppio Rullo

Doppio Rullo



Tenda zippata a caduta verticale con due teli indipendenti, completa di guide laterali doppie. Doppio Rullo si adatta a chiudere portici, facciate e strutture esistenti, con l'armatura in alluminio e l'ampia gamma di tessuti tecnici resistenti, la rendono la tenda a caduta perfetta per le 4 stagioni, ed è garantita al grado 6 della scala Beaufort fino a 450 cm x H 300 cm (classe 3 – secondo UNI EN 13561:2009, UNI EN 13782:2006 ed Eurocodici Strutturali). Doppio Rullo è realizzata con cassonetto apribile ed ispezionabile, al suo interno vi sono camere per alloggiare componenti elettrici per le luci led verticali o superiori (optionals) e una sede per l'inserimento dei sistemi di scorrimento per tendaggi supplementari. Le doppie guide, con meccanismo di compensazione a molla, permettono alla struttura di adattare le alterazioni e le sollecitazioni subite dal telo in larghezza fino a 4 cm.

Le dimensioni della tenda dipendono dalla tipologia del tessuto e dall'applicazione della stessa, e possono arrivare ad un massimo di 500 cm di larghezza per 300 cm di altezza, movimentata con operatore tubolare elettronico. Specifica caratteristica di Doppio Rullo è il fissaggio del cassonetto al supporto a soffitto con molla CLICK BLOCK, e la compensazione delle guide sulle imperfezioni dei muri laterali attraverso un sistema di bussole telescopiche a vite. La guarnizione laterale delle guide, applicata sia sul lato interno che sul lato esterno del profilo guida, è stata progettata con una parte "strappabile" al fine di adattare la dimensione della guarnizione agli spazi esistenti, diventando così elemento indiscusso di design.



STRUTTURA
IN ALLUMINIO



STAFFE E
VITERIE INOX



PROTEZIONE
DAL SOLE



PROTEZIONE
DAL VENTO



TESSUTI
IGNIFUGHI
(a richiesta)



Tipologia tessuti



Cristal



Filtrante



Zanzariera



Tessuti
Suncolor
in acrilico



Microforato
in poliestere
spalmato in pvc



Oscurante

Dotazione standard

Due motori elettronici Somfy
Canale di scorrimento per tenda interna
Attacco con Rapid Block
Tessuto Cristal (esterno)
Tessuto Zanzariera (interno)

Dotazione opzionale

Tendaggi interni decorativi o zanzariera scorrevole
Mantovana supplementare
Luci LED su guide laterali
Profilo di copertura spazio tra i terminali

Colore struttura standard



Bianco RAL 9016



Avorio RAL 1013



Grigio RAL 7035



Grigio Opaco RAL 7016



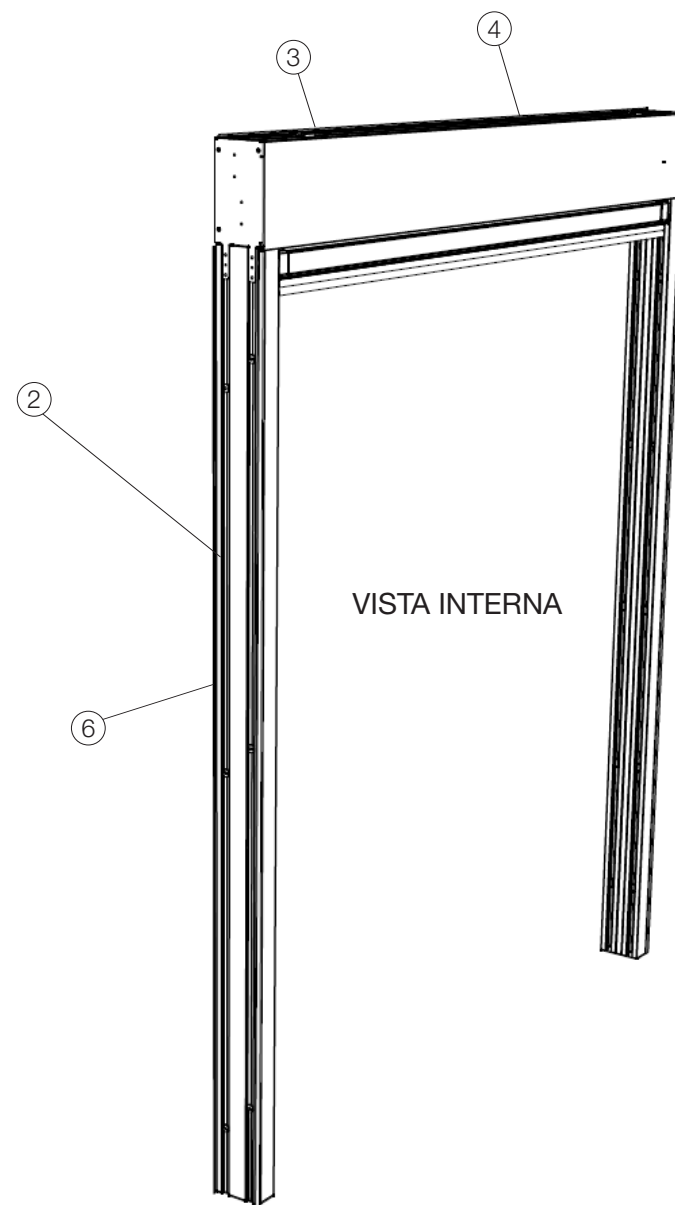
Marrone RAL 8017 opaco



Marrone Ruggine

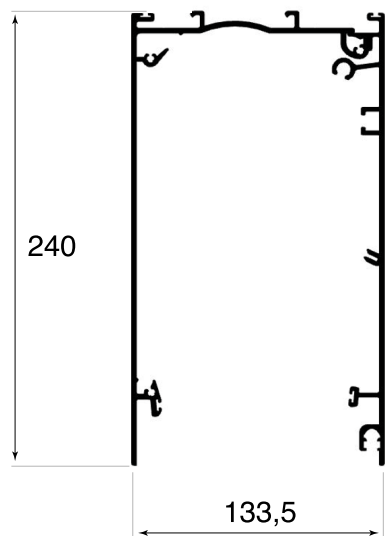
Viste

- 1 CASSONETTO
- 2 GUIDA
- 3 GUARNIZIONE SUPERIORE ESTERNA
- 4 SPAZZOLINO SUPERIORE INTERNO
- 5 FONDALE
- 6 GUARNIZIONE LATERALE
- 7 FISSAGGIO A SOFFITTO
- 8 GUARNIZIONE INFERIORE

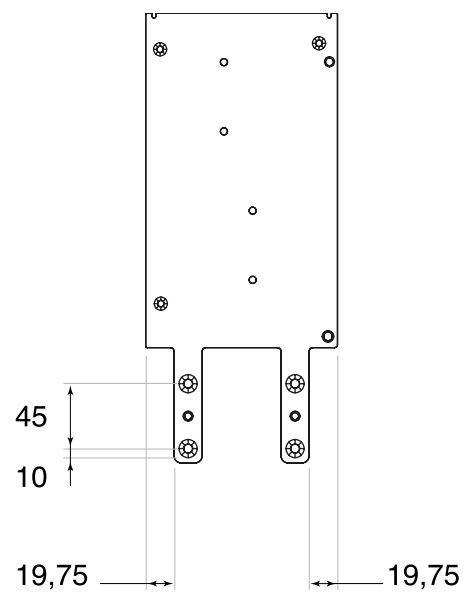


Profili

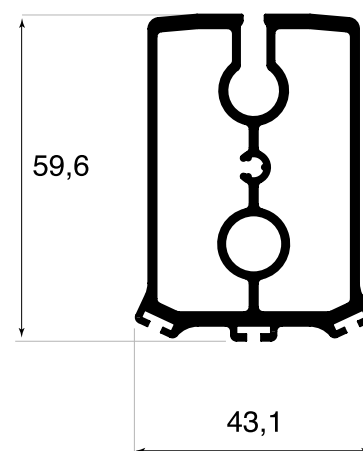
1 CASSONETTO



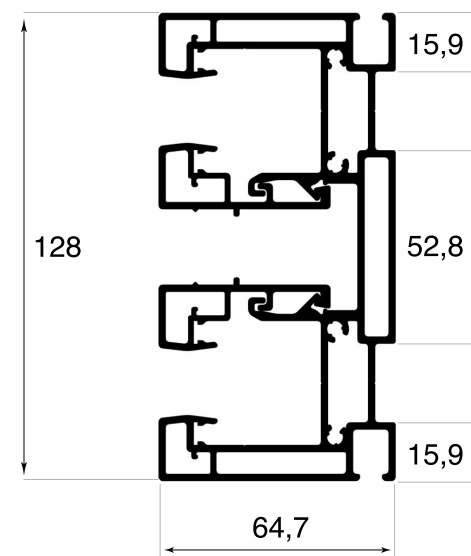
2 PIASTRA LATERALE



3 FRONTALE

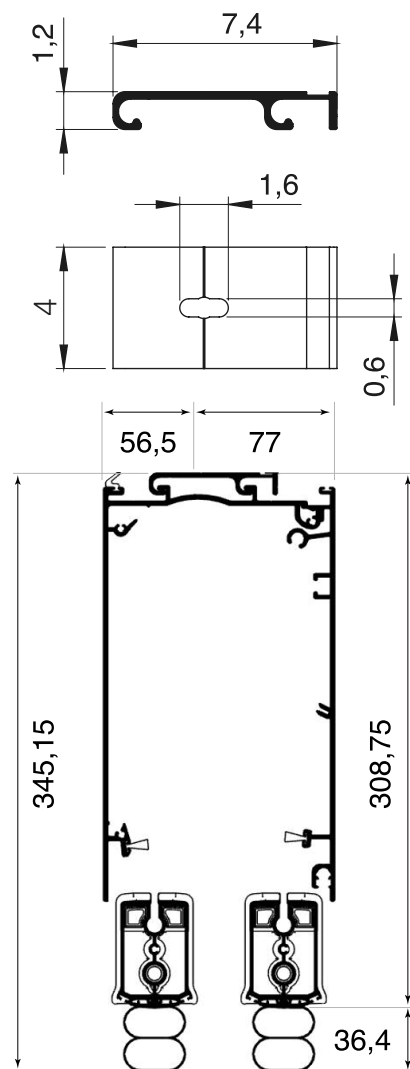


4 GUIDE LATERALI

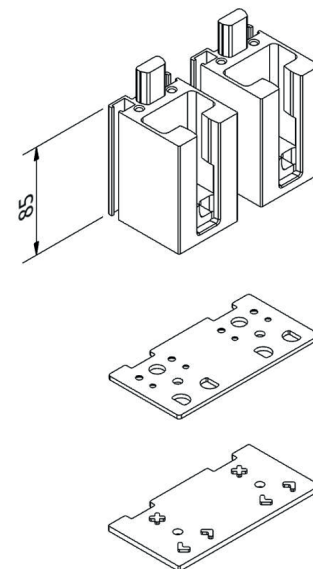


Profili

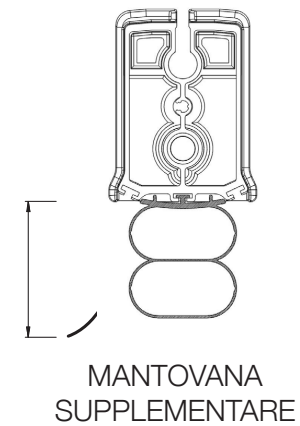
5 SUPPORTO A SOFFITTO
CLICK BLOCK



6 PIEDE GUIDA BLOCK



H STANDARD
FINO A 20 CM



7 PIEDE GUIDA NO BLOCK

