

pergocasa®

# Luna

*Uno spazio che vive con te.*

Pergocasa® Luna, creata per le piccole e medie dimensioni, si riconosce subito perché è completamente piatta sulla parte frontale. È un sistema di copertura mobile a impacchettamento con struttura interamente in alluminio. Luna si caratterizza anche per la leggerezza delle sue guide. Realizzata su misura per la protezione da sole e pioggia, il fissaggio della sua struttura può essere a parete o a soffitto con staffe in acciaio inox. La resistenza al vento è garantita minimo al grado 6 della scala Beaufort (classe 3 – secondo UNI EN 13561:2009, UNI EN 13782:2006 e Eurocodici Strutturali). Luna è realizzabile fino alla versione a 4 guide con dimensioni massime di 14 metri in larghezza e di 5,5 metri in sporgenza. La guida ha una sezione di 5,1 x 9 cm. Il movimento del telo, con chiusura a impacchettamento, avviene con motore di serie o ad argano (fino a 350 cm di sporgenza). Il telo viene movimentato da carrelli che scorrono all'interno delle guide, trascinati da una cinghia con trefoli in acciaio guidata da una puleggia dentata. Il sistema di movimentazione avviene tramite un motoriduttore tubolare con sistema di trasmissione coassiale, che permette una maggiore facilità di montaggio e manutenzione. Sulle guide sono previsti, di serie, dei profili in PVC che impediscono le infiltrazioni di acqua. La struttura, sorretta da tubolari in alluminio di cm 5.5 x H 12,5, è disponibile nei colori bianco 9016, avorio 1013, grigio 7035, grigio antracite opaco 7016, marrone opaco 8017 e marrone ruggine; tubi frangitratta nei colori bianco e avorio. Gli accessori sono in acciaio INOX AISI 304 e i tettucci di protezione in alluminio sono in tinta con la struttura. Luna ha di serie una gronda che consente al suo interno il fissaggio delle guide con apposite staffe in tinta con la struttura.



STRUTTURA  
IN ALLUMINIO

STAFFE E  
VITERIE  
INOX

PROTEZIONE  
DAL SOLE

PROTEZIONE  
DAL VENTO

TESSUTI  
IGNIFUGHI  
(a richiesta)

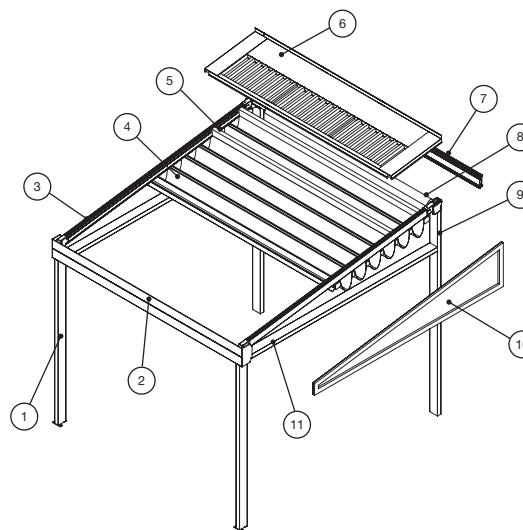


## Dotazione standard

Tettuccio  
Antigoccia  
Motore Somfy Pergola iO  
Tessuto Sunrain 569

## Dotazione opzionale

Impianto luci led  
Timpano  
Guida aggiuntiva  
Trave laterale  
Pilastro a parete  
Frangivento intermedio aggiuntivo  
Pilastro intermedio

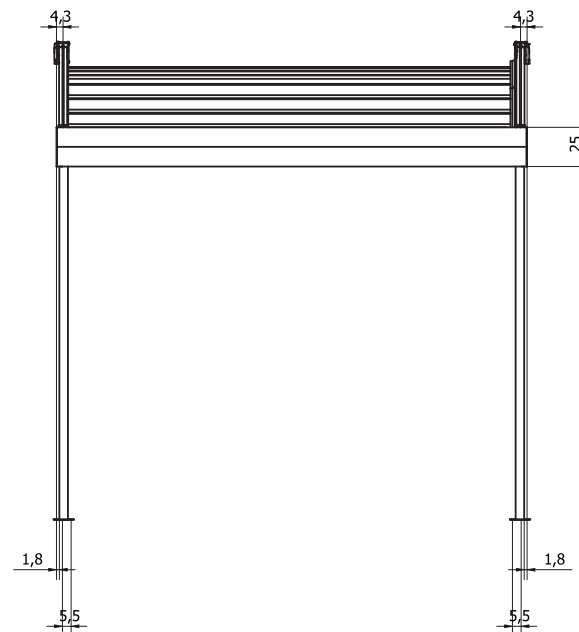
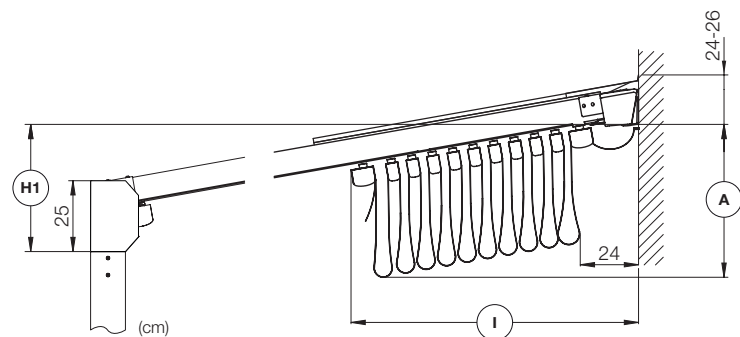


1.	Pilastro
2.	Gronda
3.	Guida 90
4.	Gruppo Telo
5.	Arcareccio Tettuccio
6.	Tettuccio
7.	Trave Supplementare a Parete (Optional)
8.	Gruppo Trasmissione
9.	Pilastro a Parete (Optional)
10.	Timpano (Optional)
11.	Trave Laterale (Optional)

## Colore struttura standard

	Bianco RAL 9016
	Avorio RAL 1013
	Grigio RAL 7035
	Antracite ANTRA24
	Grigio Opaco RAL 7016 opaco
	Marrone RAL 8017 opaco
	Marrone Ruggine

# Viste



PENDENZE MINIME ED INGOMBRI (IN BASE ALLA CAMPATA)

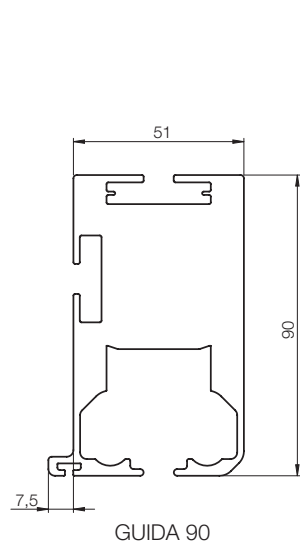
SPORGENZA	LARGHEZZA						N° frangivento (terminale+intermedio)	I* cm.	A* cm.
	250	300	350	400	450	500			
	<b>H1 MINIMA PER DEFLUSSO ACQUA (CM)</b>								
<b>200</b>	32	35	36	40	43	47	4	57	35
<b>250</b>	36	40	41	46	50	55	4/5	64	37
<b>300</b>	40	45	46	52	57	63	5/6	71	40
<b>350</b>	44	50	52	58	64	71	6/7	78	42
<b>400</b>	48	55	57	64	71	79	7/8	83	45
<b>450</b>	53	60	63	70	78	88	8	83	47
<b>500</b>	54	65	69	76	85	95	9	91	50
<b>550</b>	59	70	74	82	92	103	10	98	53

I - Impacchettamento telo  
 A - Altezza impacchettamento  
 H1 - Altezza per calcolo inclinazione

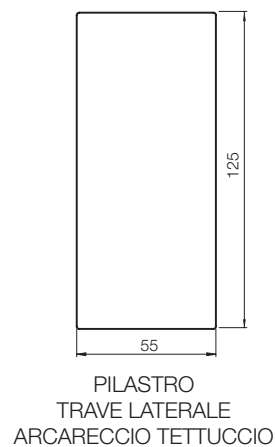
\*quote indicative con pendenza 10°

N.B.: Le misure sono quelle consigliate per conferire un sufficiente scarico frontale delle acque. Nel caso di più campate o tende affiancate di di diverse larghezze, riferirsi sempre a quella di larghezza superiore.

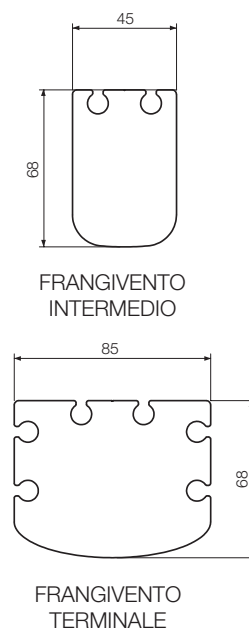
# Profili



GUIDA 90

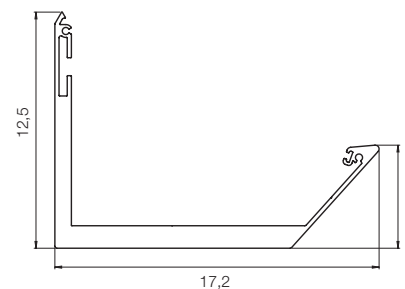


PILASTRO  
TRAVE LATERALE  
ARCARECCIO TETTUCCIO

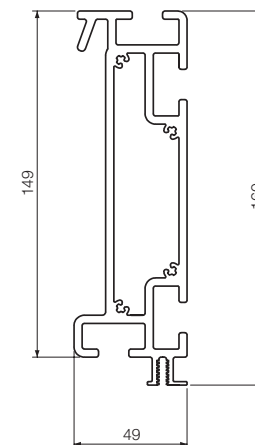


FRANGIVENTO  
INTERMEDIO

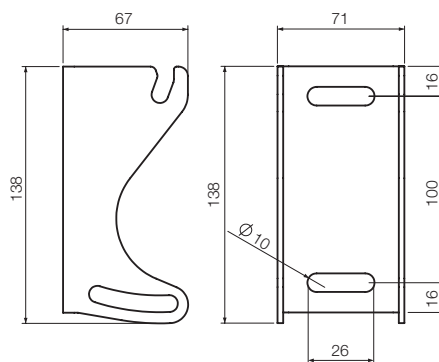
FRANGIVENTO  
TERMINALE



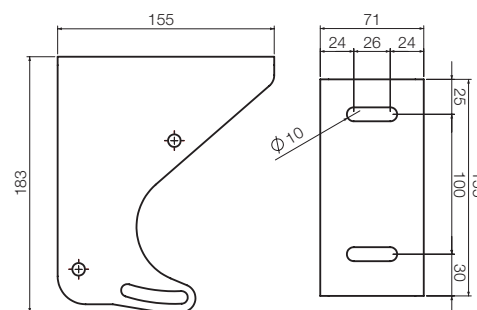
GRONDA



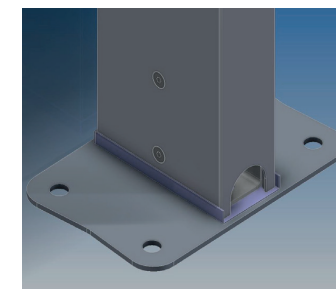
TRAVE FISSAGGIO  
SUPPLEMENTARE  
(OPTIONAL)



STAFFA A PARETE

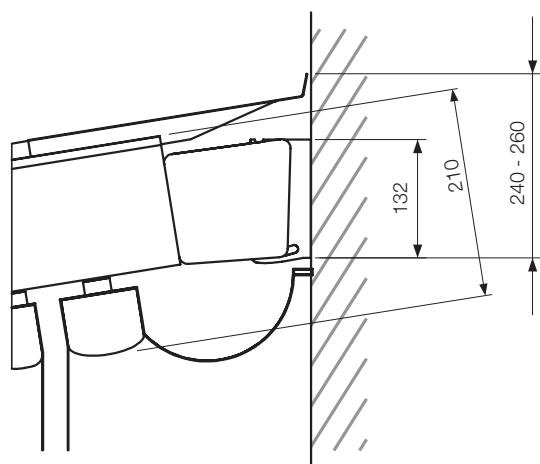


STAFFA A SOFFITTO

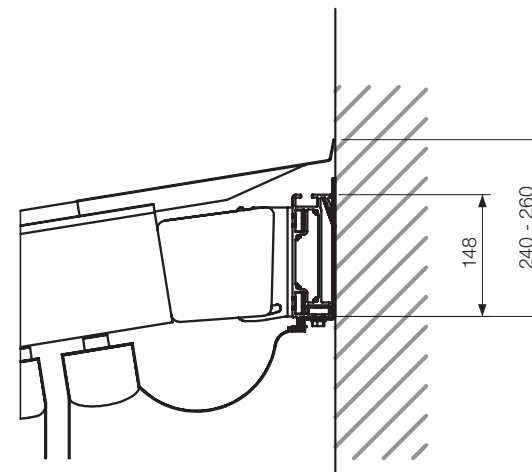
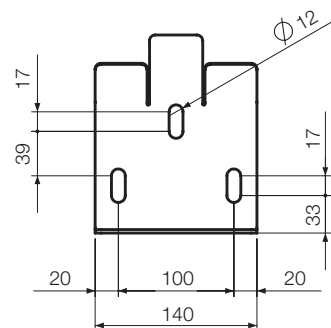


STAFFA PIEDE

# Profili



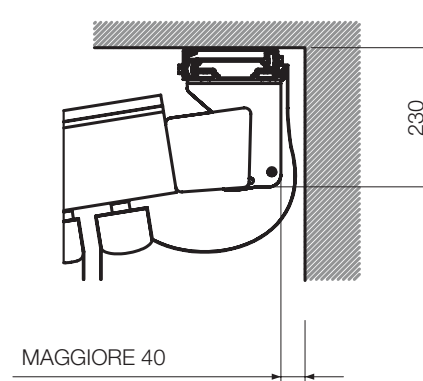
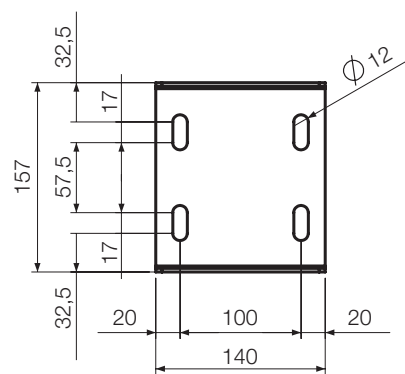
ATTACCO A PARETE



ATTACCO A PARETE  
CON TRAVE DI FISSAGGIO SUPPLEMENTARE (OPTIONAL)

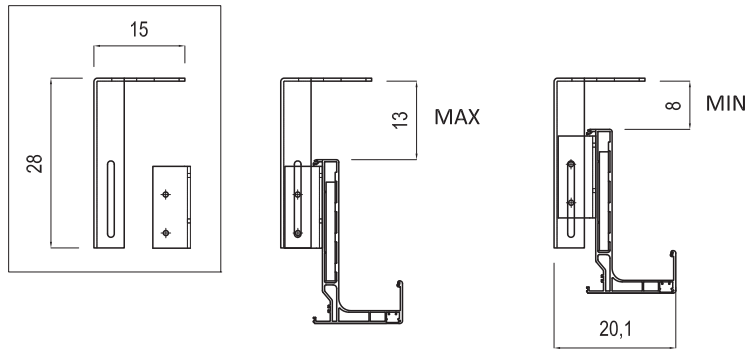


ATTACCO A SOFFITTO



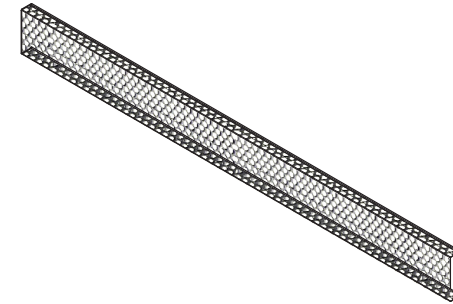
ATTACCO A SOFFITTO  
CON TRAVE DI FISSAGGIO SUPPLEMENTARE (OPTIONAL)

# Profili



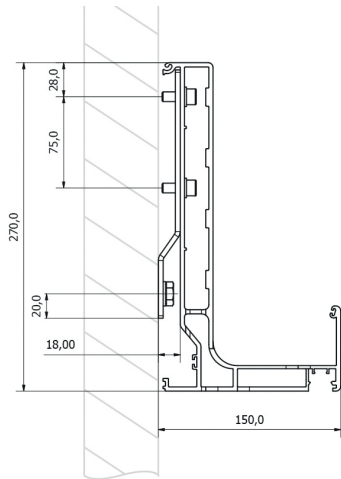
## STAFFA A SOFFITTO

La quantità delle staffe viene decisa dall'ufficio tecnico in base alle dimensioni della parte da installare a soffitto:  
 es. Venere addossata standard, lato add. 450 cm prende 5 staffe  
 Venere addossata longitudinale, lato add. 646,5 prende 7 staffe

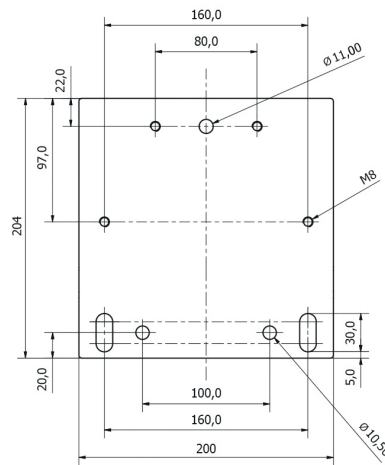
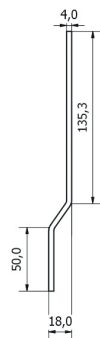


## GRATA PIEGATA PER GRONDA

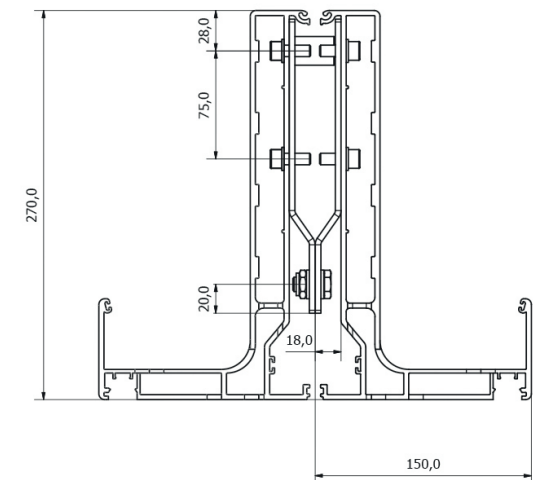
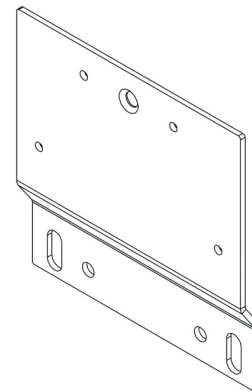
Migliora il deflusso delle acque in presenza di abbondanti precipitazioni combinate ad esposizione a forti venti, interrompendo il flusso d'acqua ed evitando eventuali zampilli d'acqua che potrebbero non essere contenuti dalla gronda.



FISSAGGIO GRONDA VENERE ADDOSSATA



STAFFA (PER STRUTTURE AFFIANCATE O A PARETE)



FISSAGGIO GRONDA VENERE AFFIANCATE