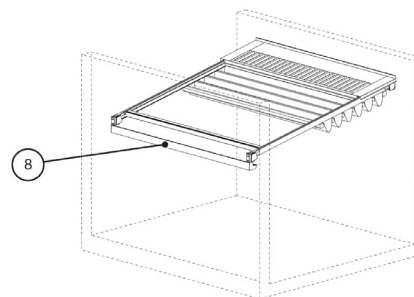
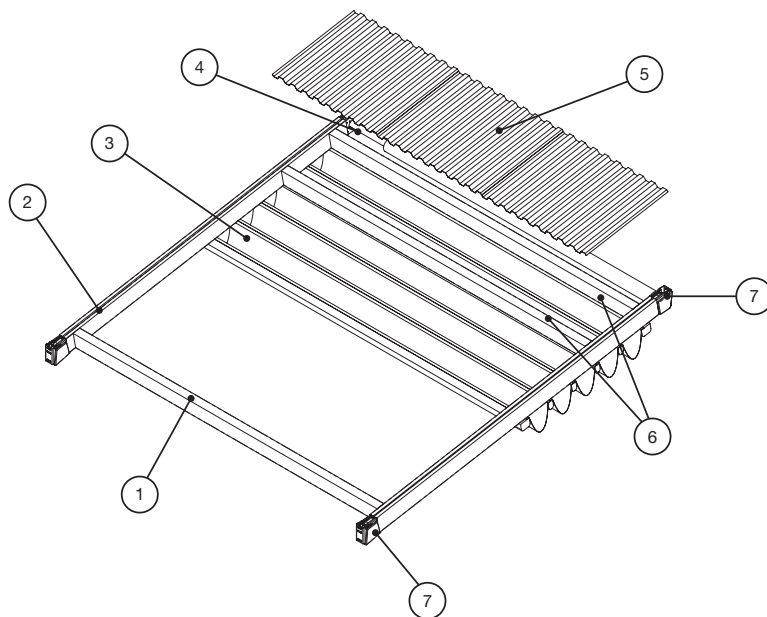


pergocasa®

Marte (attacco frontale 140)



MARTE attacco frontale 140, è un sistema di copertura mobile con struttura in alluminio idonea per installazioni aeree muro/muro. Le guide sono ancorate mediante apposite staffe in acciaio inox posizionate alle estremità di ciascun profilo guida. La resistenza al vento è garantita minimo al grado 6 della scala Beaufort (classe 3 – secondo UNI EN 13561:2009, UNI EN 13782:2006 ed Eurocodici Strutturali). MARTE attacco frontale 140 è realizzabile fino ad un massimo di 4 guide. La guida ha una sezione di 5,1 x 9 cm per la versione 90. Il movimento del telo, con chiusura ad impacchettamento, avviene con motore o ad argano (fino a max 350 cm). Il telo viene movimentato da carrelli che scorrono all'interno delle guide, trascinati da una cinghia con trefoli in acciaio guidata da una puleggia dentata. La movimentazione del telo avviene mediante un motore coassiale pensato per garantire una maggiore facilità di montaggio e manutenzione. Sulle guide sono previste, di serie, dei profili in pvc che impediscono le infiltrazioni di acqua. La struttura è disponibile nei colori bianco 9016, avorio 1013, grigio 7035, grigio antracite opaco 7016, marrone opaco 8017 e marrone ruggine. I tubi frangitratta sono disponibili in bianco e avorio. Gli accessori sono in acciaio INOX AISI 304, ed i tettucci di protezione (optional) sono in alluminio verniciati in tinta con la struttura portante.



1.	Arcareccio Frontale (Optional)
2.	Guida 140
3.	Gruppo Telo
4.	Gruppo Trasmissione
5.	Tettuccio
6.	Arcareccio Tettuccio
7.	Tettuccio
8.	Staffe Ancoraggio Laterali

Dotazione standard

Tettuccio
Antigoccia
Motore Somfy Pergola iO
Tessuto Sunrain 569
Carrello avanzato
Guida 140

Dotazione opzionale

Impianto luci led
Guida aggiuntiva
Frangivento intermedio aggiuntivo
Arcareccio supplementare
Gronda frontale

Colore struttura standard

	Bianco RAL 9016
	Avorio RAL 1013
	Grigio RAL 7035
	Grigio Antracite RAL 7016 opaco
	Marrone RAL 8017 opaco
	Marrone Ruggine



STRUTTURA
IN ALLUMINIO



STAFFE E
VITERIE INOX



PROTEZIONE
DAL SOLE

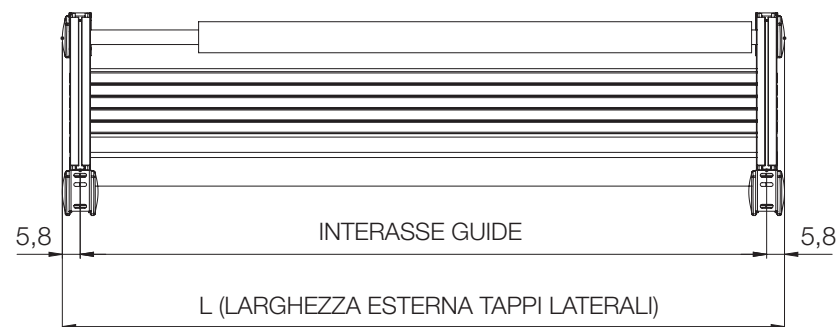
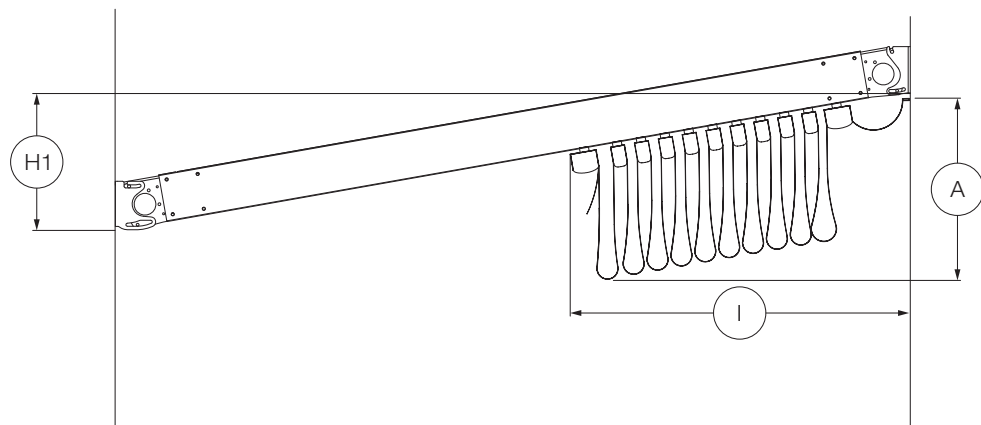


PROTEZIONE
DAL VENTO



TESSUTI
IGNIFUGHI
(a richiesta)

Viste



PENDENZE MINIME ED INGOMBRI (IN BASE ALLA CAMPATA)

SPORGENZA	LARGHEZZA							N° frangivento (terminale+intermedio)	I* cm.	A* cm.
	250	300	350	400	450	500	550			
	H1 MINIMA PER DEFLUSSO ACQUA (CM)									
200	17	20	21	25	28	32	35	4	57	35
250	21	25	26	31	35	40	44	4/5	64	37
300	25	30	31	37	42	48	52	5/6	71	40
350	29	35	37	43	49	56	61	6/7	78	42
400	33	40	42	49	56	64	69	7/8	83	45
450	38	45	48	55	63	73	78	8	83	47
500	39	50	54	61	70	80	86	9	91	50
550	44	55	59	67	77	88	94	10	98	53
600	48	60	64	73	84	96	102	11	102	56
650	52	65	70	79	91	104	110	12	108	59

I - Impacchettamento telo

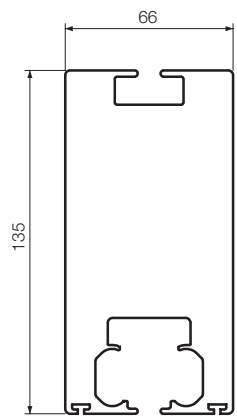
A - Altezza impacchettamento

H1 - Altezza per calcolo inclinazione

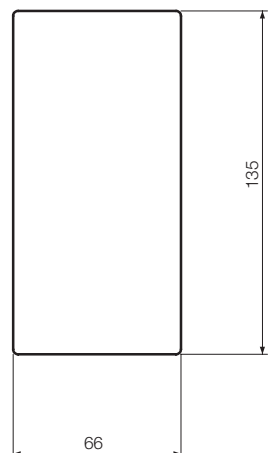
*quote indicative con pendenza 10°

N.B.: Le misure sono quelle consigliate per conferire un sufficiente scarico frontale delle acque. Nel caso di più campate o tende affiancate di di diverse larghezze, riferirsi sempre a quella di larghezza superiore.

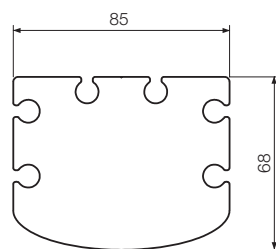
Profili



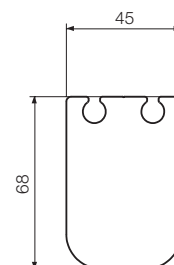
GUIDA 140



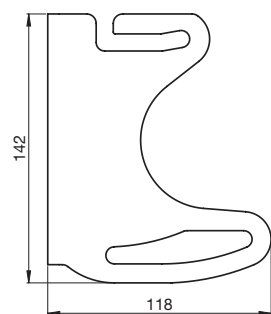
TRAVE LATERALE
ARCARECCIO TETTuccio



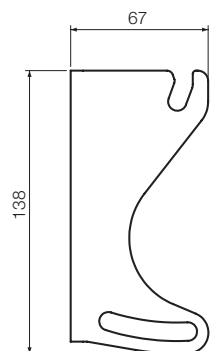
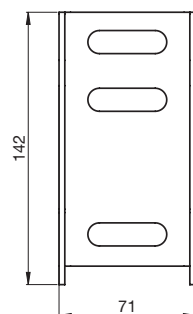
FRANGIVENTO
TERMINALE



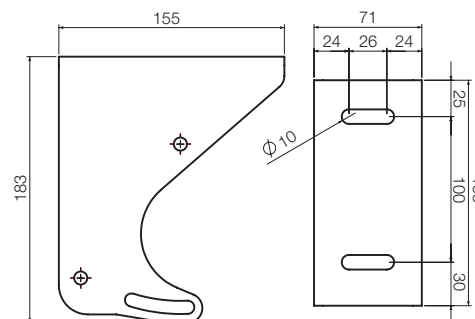
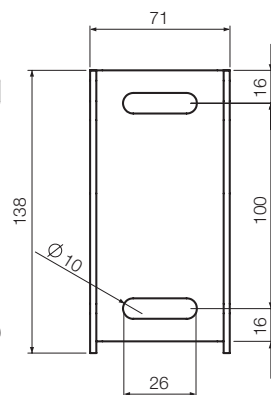
FRANGIVENTO
INTERMEDIO



STAFFA A PARETE FRONTALE

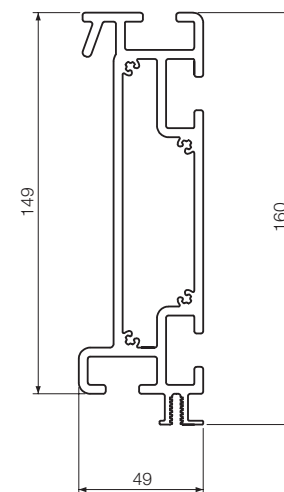


STAFFA A PARETE

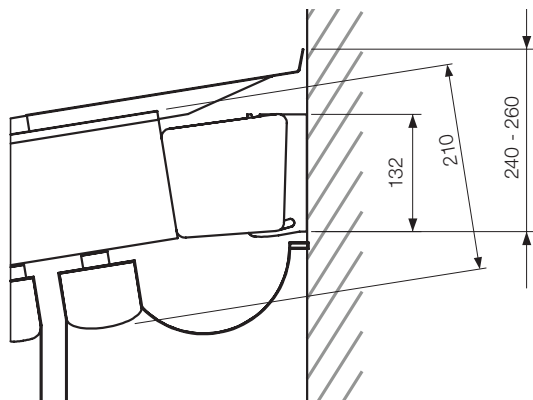


STAFFA A SOFFITTO

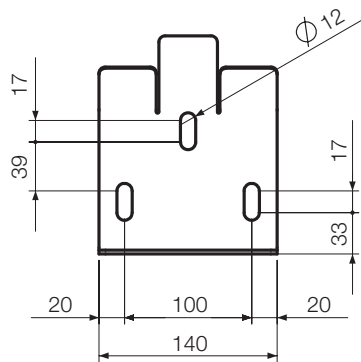
TRAVE FISSAGGIO
SUPPLEMENTARE (OPTIONAL)



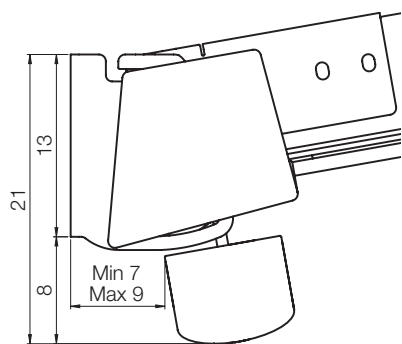
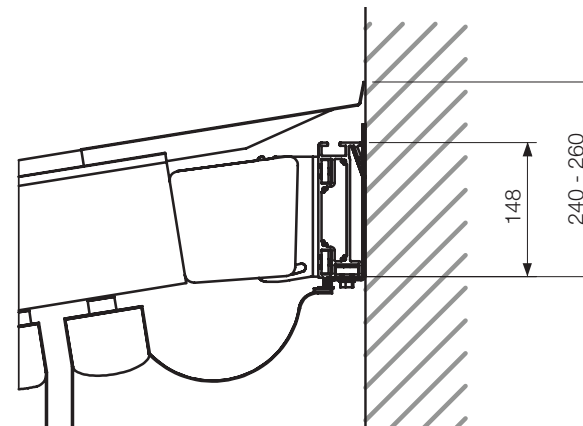
Attacchi



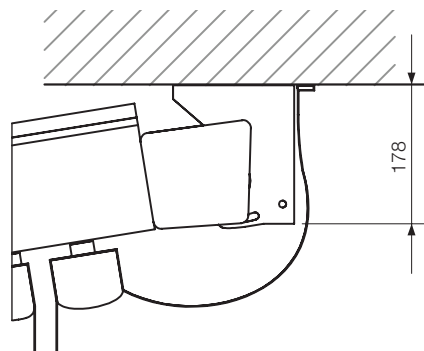
ATTACCO A PARETE
POSTERIORE



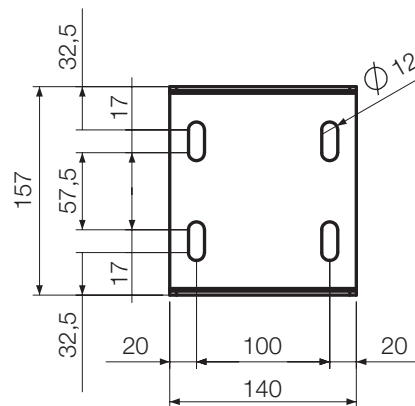
ATTACCO A PARETE POSTERIORE
CON TRAVE DI FISSAGGIO SUPPLEMENTARE (OPTIONAL)



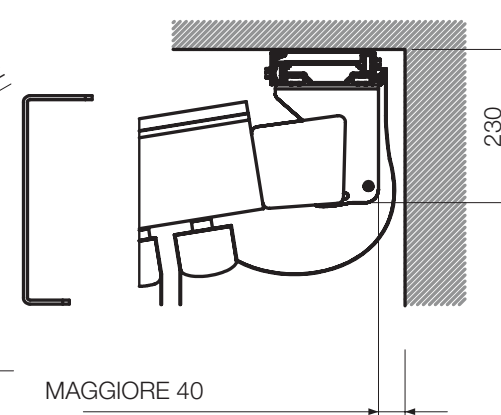
ATTACCO FRONTALE



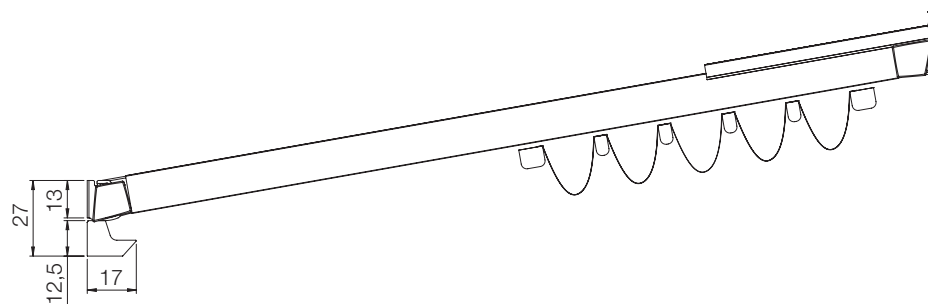
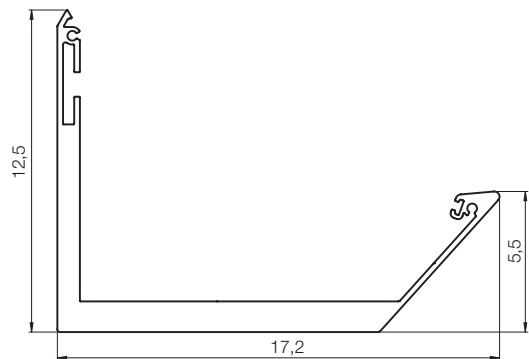
ATTACCO A SOFFITTO
POSTERIORE



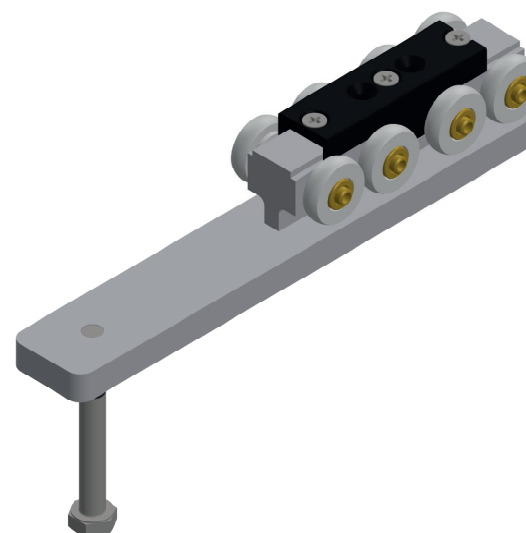
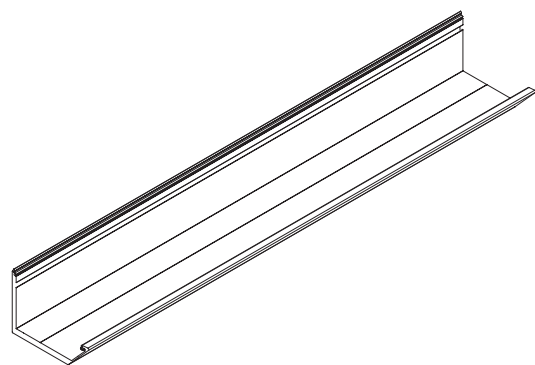
ATTACCO A SOFFITTO POSTERIORE
CON TRAVE DI FISSAGGIO SUPPLEMENTARE (OPTIONAL)



Profili



GRONDA (OPTIONAL)



CARRELLO AVANZATO (DI SERIE)