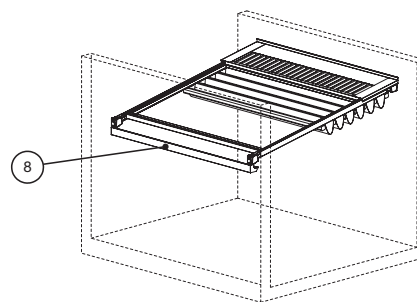
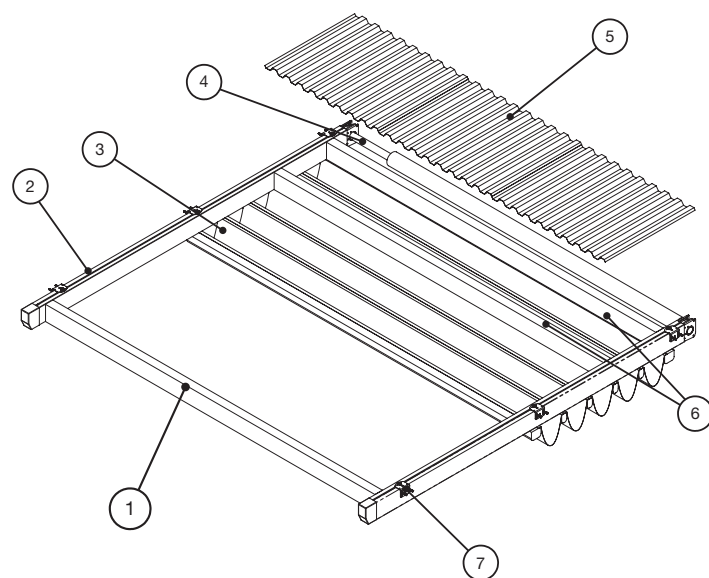


pergocasa®

# Marte (attacco frontale 90)



MARTE attacco frontale 90, è un sistema di copertura mobile con struttura in alluminio idonea per installazioni aeree muro/muro. Le guide sono ancorate mediante apposite staffe in acciaio inox posizionate alle estremità di ciascun profilo guida. La resistenza al vento è garantita minimo al grado 6 della scala Beaufort (classe 3 – secondo UNI EN 13561:2009, UNI EN 13782:2006 ed Eurocodici Strutturali). MARTE attacco frontale 90 è realizzabile fino ad un massimo di 4 guide. La guida ha una sezione di 6,6 x 13,5 cm per la versione 140 e di 5,1 x 9 cm per la versione 90. Il movimento del telo, con chiusura ad impacchettamento, avviene con motore o ad argano (fino a max 350 cm). Il telo viene movimentato da carrelli che scorrono all'interno delle guide, trascinati da una cinghia con trefoli in acciaio guidata da una puleggia dentata. La movimentazione del telo avviene mediante un motore coassiale pensato per garantire una maggiore facilità di montaggio e manutenzione. Sulle guide sono previste, di serie, dei profili in pvc che impediscono le infiltrazioni di acqua. La struttura è disponibile nei colori bianco 9016, avorio 1013, grigio 7035, grigio antracite opaco 7016, marrone opaco 8017 e marrone ruggine. I tubi frangitratta sono disponibili in bianco e avorio. Gli accessori sono in acciaio INOX AISI 304, ed i tettucci di protezione (optional) sono in alluminio verniciati in tinta con la struttura portante.



1.	Arcareccio frontale (Optional)
2.	Guida 90
3.	Gruppo Telo
4.	Gruppo Trasmissione
5.	Tettuccio
6.	Arcareccio Tettuccio
7.	Staffe ancoraggio
8.	Gronda Supplementare (Optional)

## Dotazione standard

Tettuccio  
Antigoccia  
Motore Somfy Pergola iO  
Tessuto Sunrain 569  
Carrello avanzato  
Guida 90

## Dotazione opzionale

Impianto luci led  
Guida aggiuntiva  
Frangivento intermedio aggiuntivo  
Arcareccio supplementare  
Gronda frontale

## Colore struttura standard

	Bianco RAL 9016
	Avorio RAL 1013
	Grigio RAL 7035
	Grigio Antracite RAL 7016 opaco
	Marrone RAL 8017 opaco
	Marrone Ruggine



STRUTTURA  
IN ALLUMINIO



STAFFE E  
VITERIE INOX



PROTEZIONE  
DAL SOLE

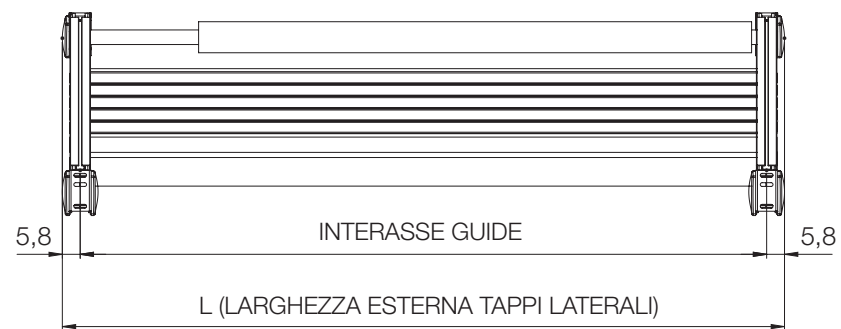
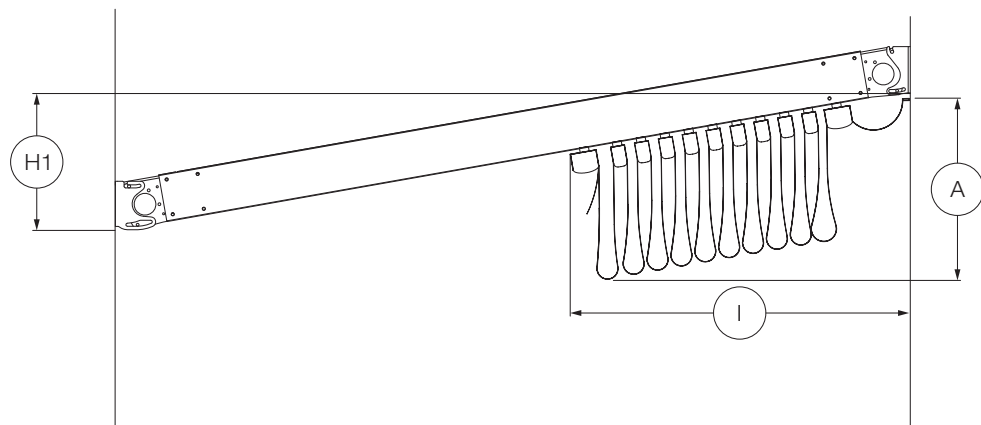


PROTEZIONE  
DAL VENTO



TESSUTI  
IGNIFUGHI  
(a richiesta)

# Viste



PENDENZE MINIME ED INGOMBRI (IN BASE ALLA CAMPATA)

SPORGENZA	LARGHEZZA							N° frangivento (terminale+intermedio)	I* cm.	A* cm.
	250	300	350	400	450	500	550			
	<b>H1 MINIMA PER DEFLUSSO ACQUA (CM)</b>									
<b>200</b>	17	20	21	25	28	32	35	4	57	35
<b>250</b>	21	25	26	31	35	40	44	4/5	64	37
<b>300</b>	25	30	31	37	42	48	52	5/6	71	40
<b>350</b>	29	35	37	43	49	56	61	6/7	78	42
<b>400</b>	33	40	42	49	56	64	69	7/8	83	45
<b>450</b>	38	45	48	55	63	73	78	8	83	47
<b>500</b>	39	50	54	61	70	80	86	9	91	50
<b>550</b>	44	55	59	67	77	88	94	10	98	53

I - Impacchettamento telo

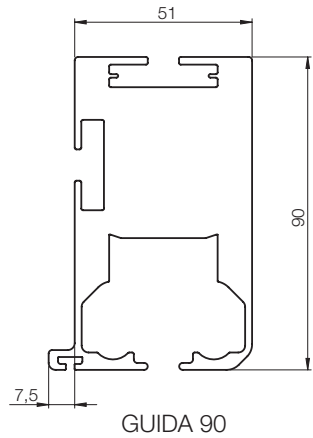
A - Altezza impacchettamento

H1 - Altezza per calcolo inclinazione

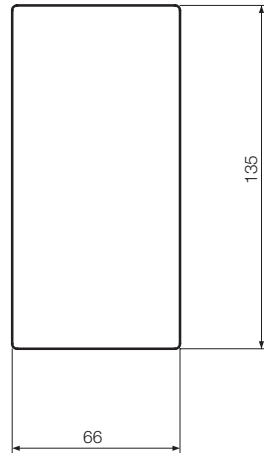
\*quote indicative con pendenza 10°

N.B.: Le misure sono quelle consigliate per conferire un sufficiente scarico frontale delle acque. Nel caso di più campate o tende affiancate di di diverse larghezze, riferirsi sempre a quella di larghezza superiore.

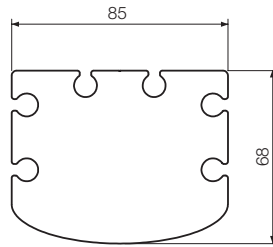
# Profili



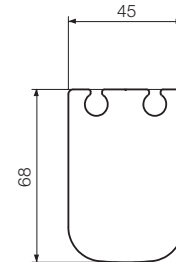
GUIDA 90



TRAVE LATERALE  
ARCARECCIO TETTuccio

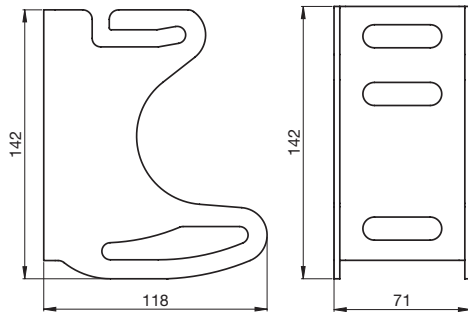
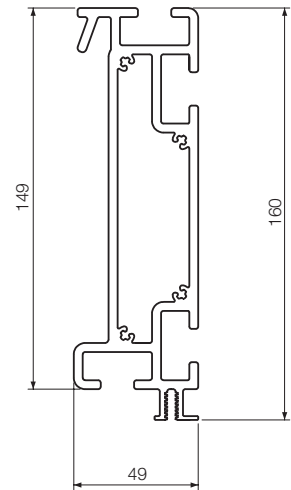


FRANGIVENTO  
TERMINALE

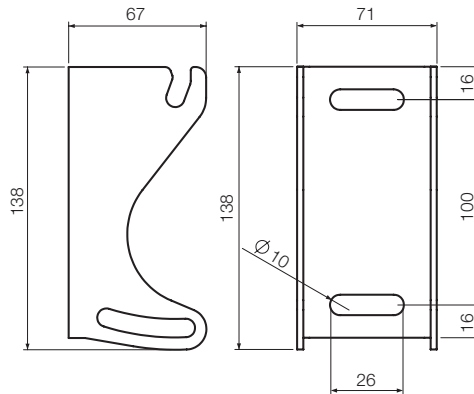


FRANGIVENTO  
INTERMEDIO

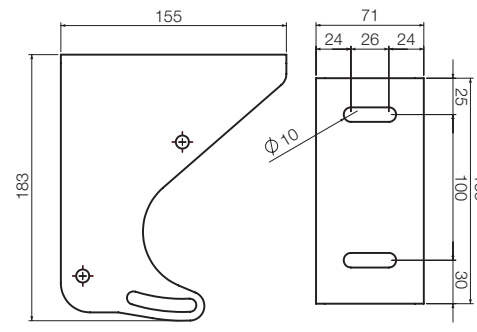
TRAVE FISSAGGIO  
SUPPLEMENTARE (OPTIONAL)



STAFFA A PARETE FRONTALE

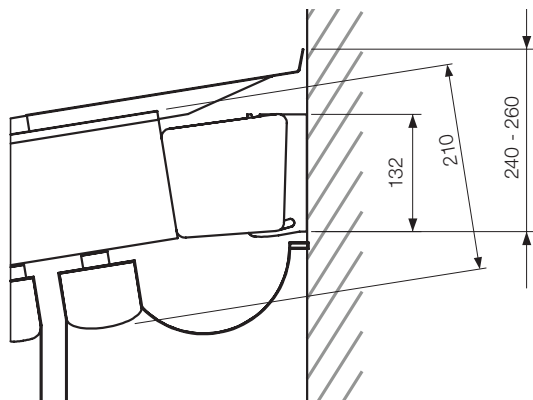


STAFFA A PARETE

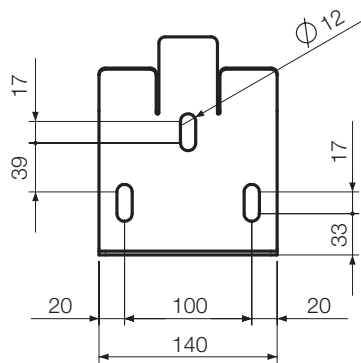


STAFFA A SOFFITTO

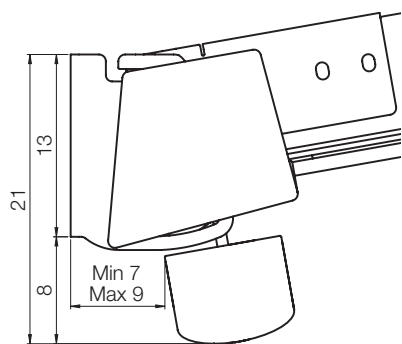
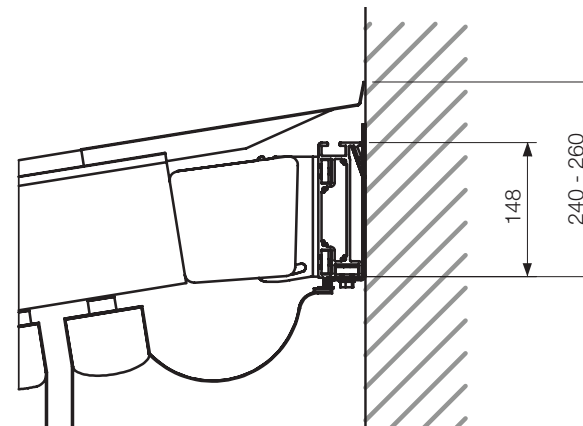
# Attacchi



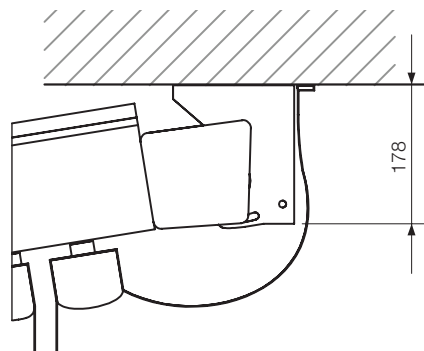
ATTACCO A PARETE  
POSTERIORE



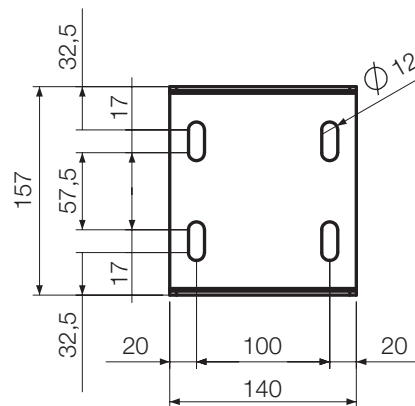
ATTACCO A PARETE POSTERIORE  
CON TRAVE DI FISSAGGIO SUPPLEMENTARE (OPTIONAL)



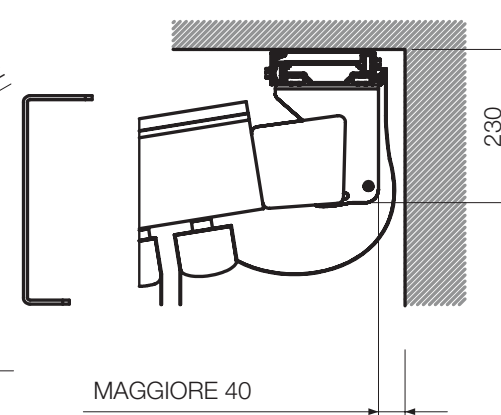
ATTACCO FRONTALE



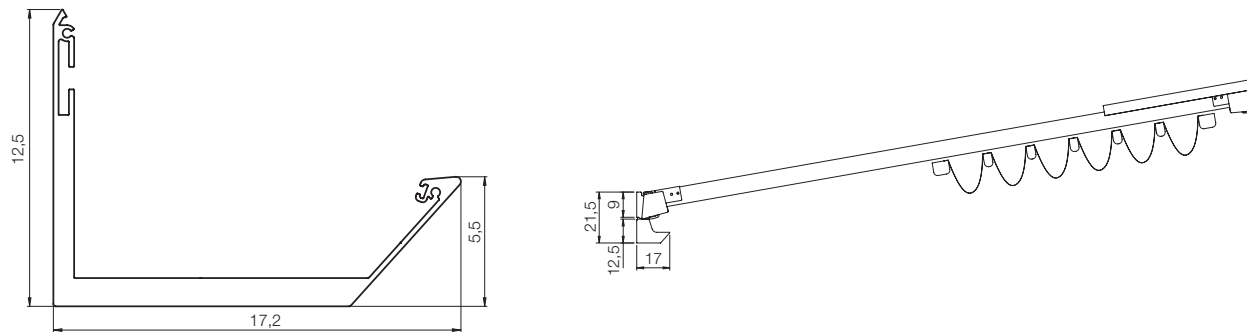
ATTACCO A SOFFITTO  
POSTERIORE



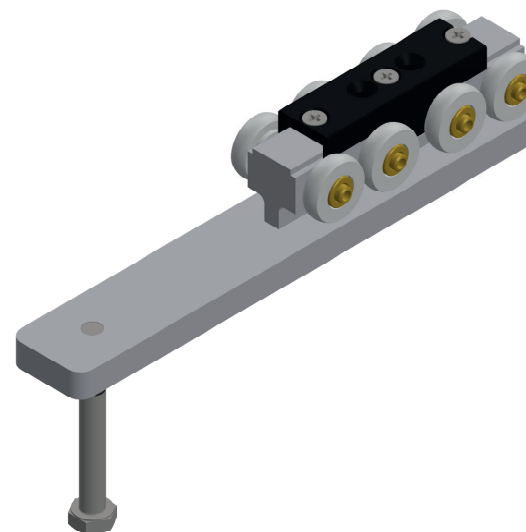
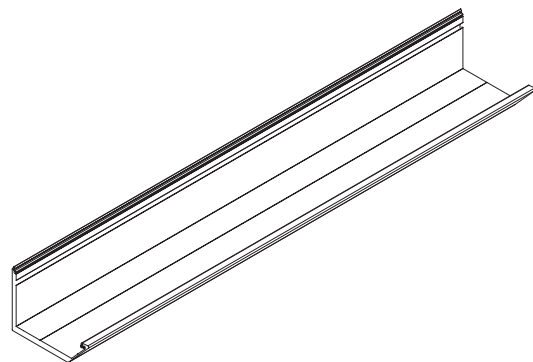
ATTACCO A SOFFITTO POSTERIORE  
CON TRAVE DI FISSAGGIO SUPPLEMENTARE (OPTIONAL)



# Profili



GRONDA (OPTIONAL)



CARRELLO AVANZATO (DI SERIE)