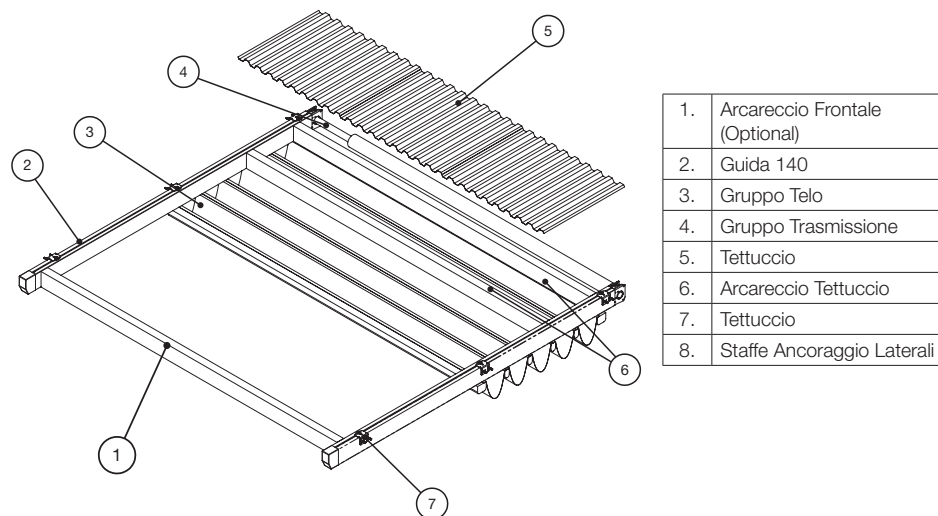


pergocasa®

Marte (attacco laterale 140)



MARTE attacco laterale 140 è un sistema di copertura mobile con struttura interamente in alluminio. MARTE attacco laterale 140 è una pergola in alluminio utile per installazioni aeree. Il fissaggio su strutture esistenti avviene tramite dei supporti ad "L" in acciaio inox. MARTE attacco laterale 140 è una pergola in alluminio utile per installazioni aeree dotate di attacchi laterali per le guide o a parete supplementari su tutte le estremità (optional). La resistenza al vento è garantita minimo al grado 6 della scala Beaufort (classe 3 – secondo UNI EN 13561:2009, UNI EN 13782:2006 ed Eurocodici Strutturali). MARTE attacco laterale 140 è realizzabile fino a 4 guide con dimensioni massime di 14 mt in larghezza e di 9 mt in sporgenza. La guida della MARTE attacco laterale 140 è di 6,6 x 13,5 cm. Il movimento del telo, con chiusura ad impacchettamento, avviene con motore di serie o ad argano (fino a max 350 cm). Il telo viene movimentato da carrelli che scorrono all'interno delle guide, trascinati da una cinghia con trefoli in acciaio guidata da una puleggia dentata. Il sistema di movimentazione avviene tramite un motoriduttore tubolare con sistema di trasmissione coassiale che permette una maggiore facilità di montaggio e manutenzione. Sulle guide sono previste, di serie, dei profili in pvc che impediscono le infiltrazioni di acqua. La struttura è disponibile nei colori bianco 9016, avorio 1013, grigio 7035, grigio antracite opaco 7016, marrone opaco 8017 e marrone ruggine; tubi frangitratta nei colori bianco e avorio. Gli accessori sono in acciaio INOX AISI 304, ed i tettucci di protezione in alluminio (optional) sono in tinta con la struttura stessa.



Dotazione standard

Tettuccio
Antigoccia
Motore Somfy Pergola iO
Tessuto Sunrain 569
Carrello avanzato
Guida 90

Dotazione opzionale

Impianto luci led
Guida aggiuntiva
Frangivento intermedio aggiuntivo
Arcareccio supplementare
Gronda frontale

Colore struttura standard



STRUTTURA
IN ALLUMINIO



STAFFE E
VITERIE INOX



PROTEZIONE
DAL SOLE

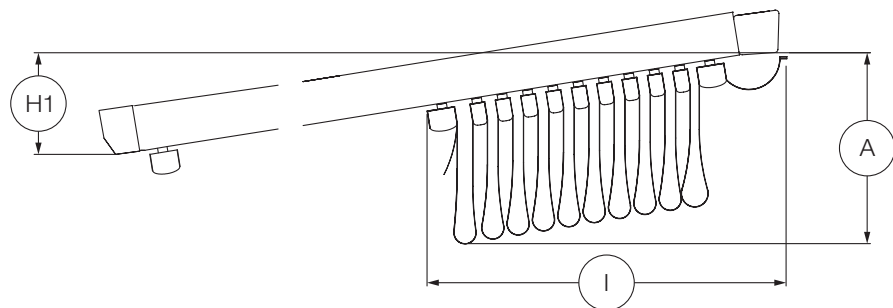


PROTEZIONE
DAL VENTO



TESSUTI
IGNIFUGHI
(a richiesta)

Viste



PENDENZE MINIME ED INGOMBRI (IN BASE ALLA CAMPATA)

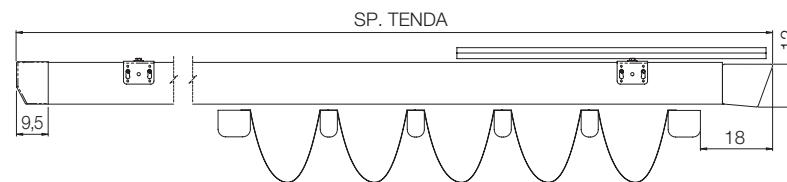
LARGHEZZA

SPORGENZA	LARGHEZZA							N° frangivento (terminale+intermedio)	I* cm.	A* cm.
	250	300	350	400	450	500	550			
	H1 MINIMA PER DEFLUSSO ACQUA (CM)									
200	17	20	21	25	28	32	35	4	57	35
250	21	25	26	31	35	40	44	4/5	64	37
300	25	30	31	37	42	48	52	5/6	71	40
350	29	35	37	43	49	56	61	6/7	78	42
400	33	40	42	49	56	64	69	7/8	83	45
450	38	45	48	55	63	73	78	8	83	47
500	39	50	54	61	70	80	86	9	91	50
550	44	55	59	67	77	88	94	10	98	53
600	48	60	64	73	84	96	102	11	102	56
650	52	65	70	79	91	104	110	12	108	59
700	56	70	76	85	98	112	119	13	114	61
750	60	75	81	91	105	120	127	14	120	63
800	64	80	88	97	112	128	136	15	126	65
850	68	85	94	103	119	136	145	16	132	68
900	72	90	100	109	126	144	154	17	138	71

DIMENSIONE GUIDE "I" = INTERASSE GUIDE



ATTENZIONE! LA DIMENSIONE "I" DEVE CORRISPONDERE ALL'INTERASSE DELLE GUIDE COME INDICATO IN FIGURA

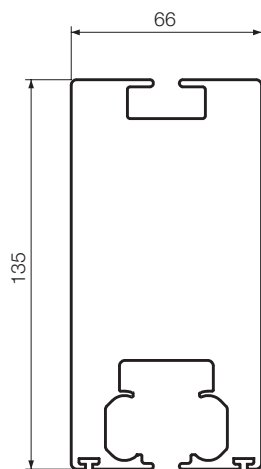


- I - Impacchettamento telo
- A - Altezza impacchettamento
- H1 - Altezza per calcolo inclinazione

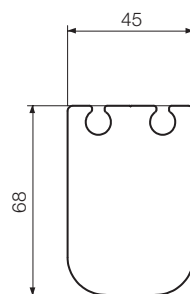
*quote indicative con pendenza 10°

N.B.: Le misure sono quelle consigliate per conferire un sufficiente scarico frontale delle acque. Nel caso di più campate o tende affiancate di di diverse larghezze, riferirsi sempre a quella di larghezza superiore.

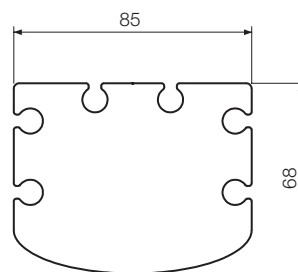
Profili



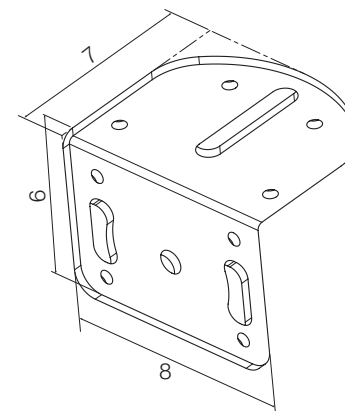
GUIDA 140



FRANGIVENTO
INTERMEDIO



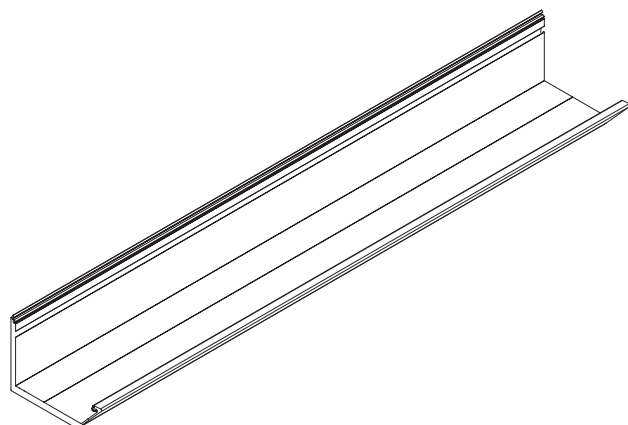
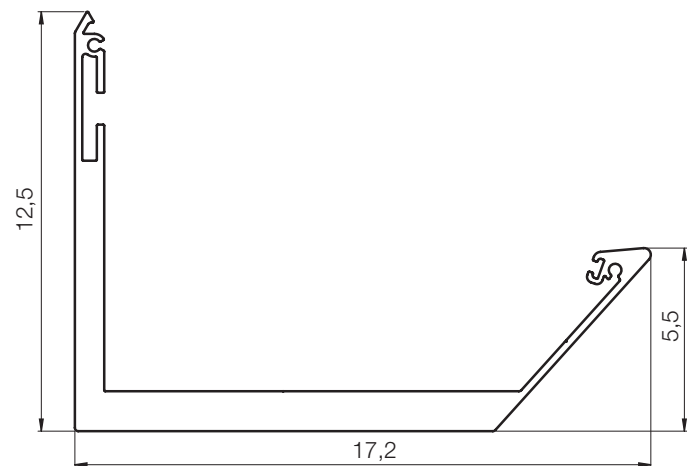
FRANGIVENTO
TERMINALE



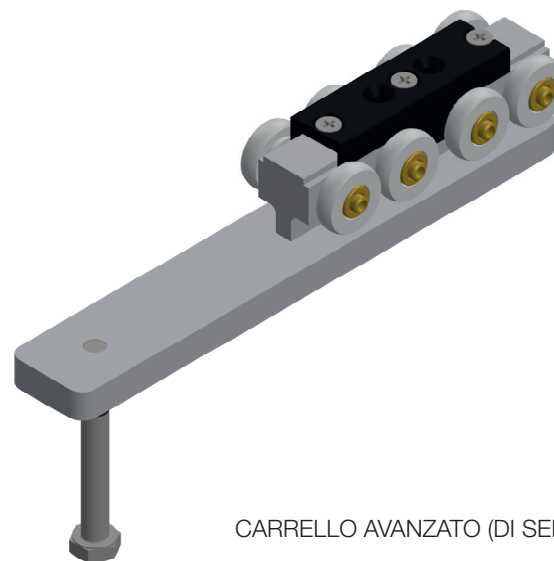
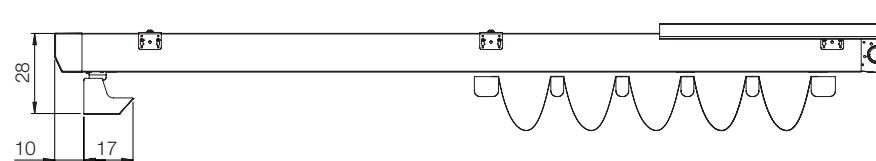
SUPPORTO AD L
AGGIUNTIVO

Attacchi

GRONDA (OPTIONAL)



SPORGENZA TENDA (ingombro max guida)



CARRELLO AVANZATO (DI SERIE)