

ORTENSIA



VETRATA PANORAMICA IMPACCHETTABILE

La soluzione per godersi il panorama o semplicemente per creare una zona comfort di grande impatto scenografico. Il segreto della vetrata ORTENSIA sono i pannelli. Ciascuno di essi è infatti capace di ruotare di 90° lateralmente, garantendo un'apertura totale del sistema fino al 97% della sua estensione.

Realizzate in cristallo di altissima qualità per offrire massima trasparenza in ogni ambiente, le vetrate di si inseriscono alla perfezione nei più svariati contesti, dai portici ai balconi, dai giardini alle corti esterne. La tecnologia avanzata e i numerosi accorgimenti progettuali rendono le vetrate facili e pratiche da usare anche per i meno esperti. Inoltre, la sapiente combinazione di materiali riduce gli sprechi energetici, traducendosi in una maggiore efficienza anche dal punto di vista bioclimatico.



EN14351 marcatura CE
EN 13561 resistenza al vento CLASSE 6

Info tecniche

STRUTTURA

Alluminio estruso senza profili verticali, lega primaria, verniciata a polveri epossidiche a base di resina poliestere, resistente ai raggi UV.

PANNELLI

· Vetro temperato 8-10-12 mm

ALTEZZA MASSIMA

3.000 mm

LARGHEZZA SINGOLO PANNELLO

min. 600 mm / max 800 mm

SCORRIMENTO PANNELLI LUNGO ANGOLI

da 90° fino a 180°

SCARICO PESO VETRATA IN ALTO

PROFILO COMPENSATORE LATERALE

Compensazione max 12 mm

PROFILO COMPENSATORE SUPERIORE

Compensazione max 20 mm

PERNI E VITI

Acciaio Inox

SENSO STOCCAGGIO PANNELLI

· Apertura interna o esterna
· Sinistra/destra/ambo i lati

SISTEMI DI APERTURA

· Pomello singolo
· Pomello doppio
· Maniglia con serratura
· Catenacciolo inferiore

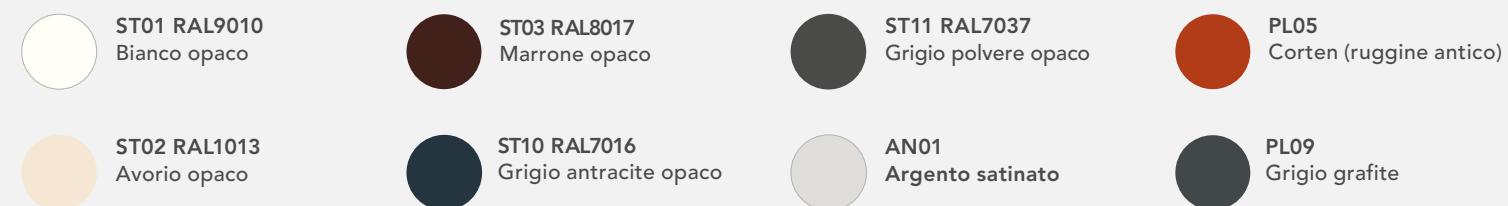
ISOLAMENTO ACUSTICO

· Vetro temperato 8mm	Rw 30
· Vetro temperato 10mm	Rw 33
· Vetro temperato 12mm	Rw 36
· Vetro temperato 55.4	Rw 34

ISOLAMENTO TERMICO

· Vetro temperato 8mm	g 0,80
· Vetro temperato 10mm	g 0,81
· Vetro temperato 12mm	g 0,82
· Vetro temperato 55.4	g 0,81

Colori struttura



Colori optional in cartella

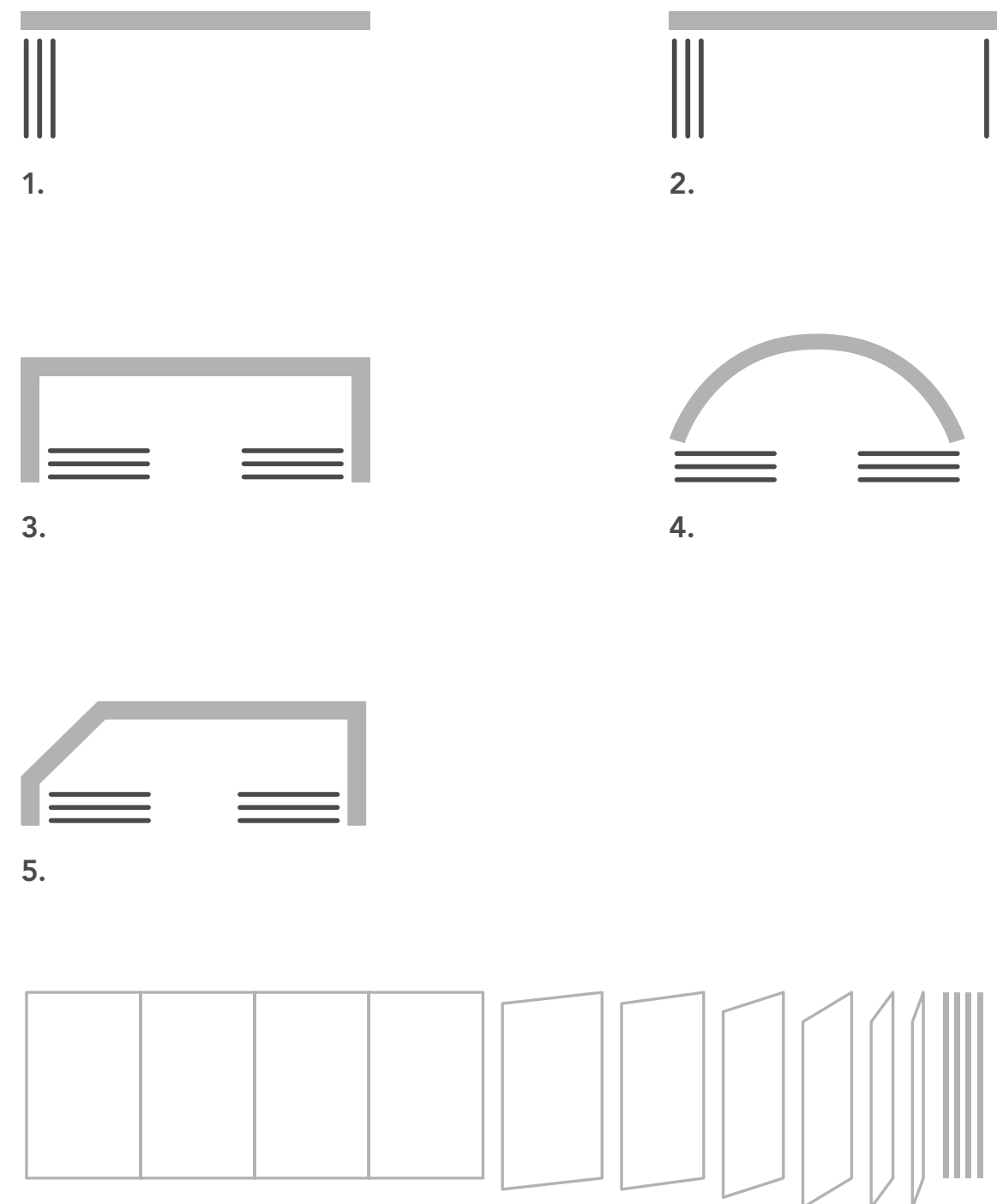
+5%

Colori fuori cartella

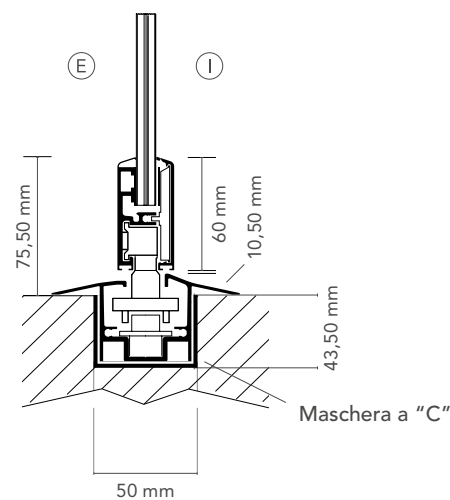
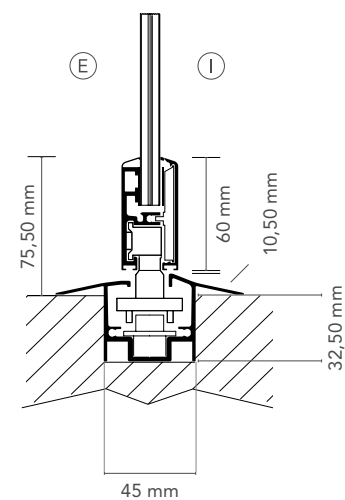
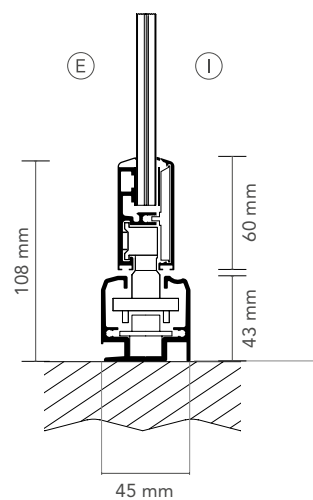
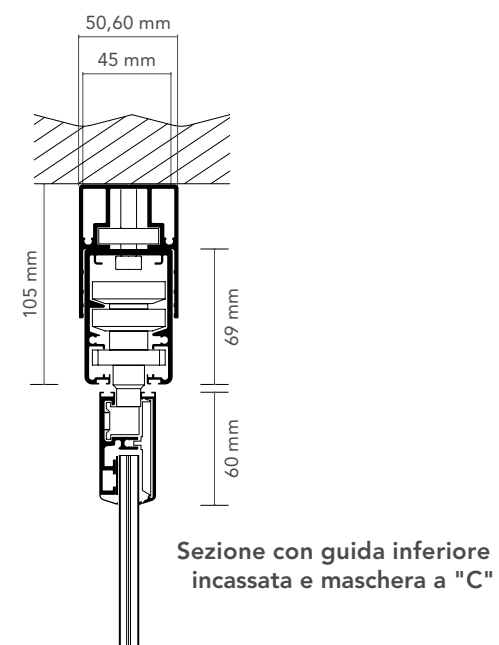
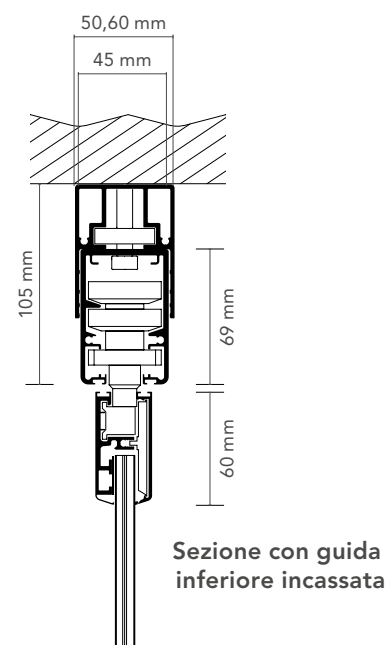
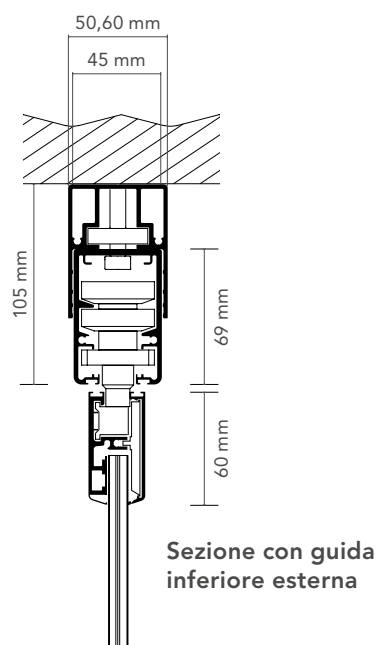
+10%

Consulta la cartella colori pag. 126

Configurazioni e movimentazione

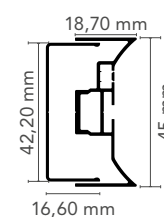


Sezioni



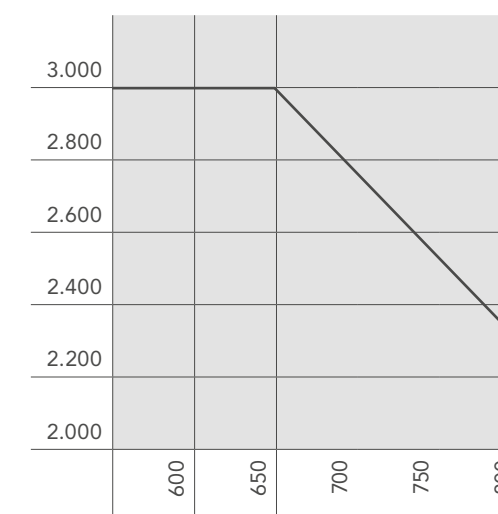
Ⓔ Vista esterna Ⓘ Vista interna

Profili



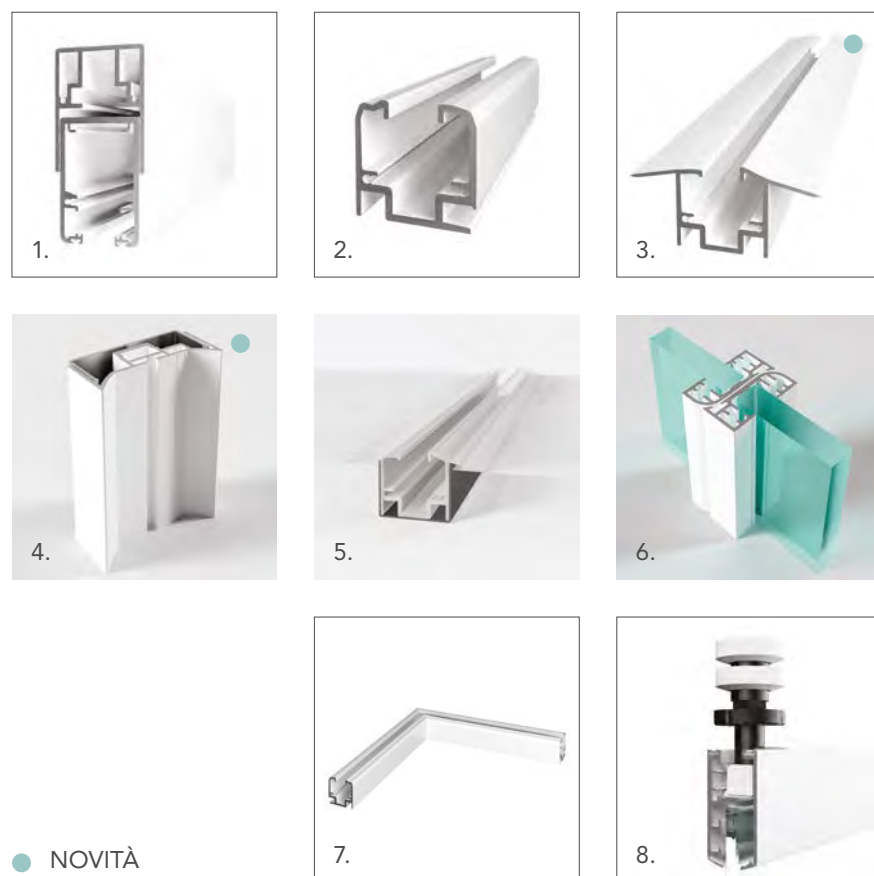
profilo laterale con compensazione a parete

Diagramma dimensione pannello



Particolari

1. Profilo di compensazione e guida superiore
2. Guida inferiore esterna
3. Guida inferiore incassata con sistema "troppo pieno"
4. Profilo laterale con compensazione a parete max 12mm
5. Maschera a "C" per guida inferiore incassata
6. Profilo verticale di chiusura tra pannelli
7. Angolo in pianta
8. Elemento di scorrimento



● NOVITÀ

Sistemi di apertura

- A1. Pomello singolo
- A2. Pomello doppio
- B1. Catenacciolo inferiore
- C1. Maniglia con serratura



Accessori standard

Profilo di compensazione e guida superiore

Guida inferiore esterna o incassata

Vetro temperato da 8-10-12 mm

Larghezza pannello: min. 600 Mm - max 800 mm

Una direzione di apertura

Pomello singolo

Guarnizioni

Accessori a richiesta

Profilo laterale a parete finitura standard (ml)

Profilo verticale di chiusura tra pannelli finitura standard (ml)

Larghezza pannello inferiore a 600 mm (per pannello)

Apertura ambo i lati

Serratura con maniglia e chiave

Pomello doppio

Extra per ogni angolo in pianta

Maschera a "C" per guida inferiore incassata (ml)

Catenacciolo inferiore

Telaio fisso in alluminio con vetro 44.1 (Mq)