



Unica
(ex Nettuno, Orione e Giove)

pergocasa®

Unica (versione Nettuno)

Uno spazio che vive con te.

Pergocasa® Nettuno è un sistema di copertura mobile a impacchettamento con struttura interamente in alluminio, realizzata su misura per la protezione da sole e pioggia. Il fissaggio della struttura può essere a parete o a soffitto con staffe in acciaio inox. La resistenza al vento è garantita minimo al grado 6 della scala Beaufort (classe 3 – secondo UNI EN 13561:2009, UNI EN 13782:2006 e Eurocodici Strutturali). Nettuno è realizzabile fino alla versione a 4 guide con dimensioni massime di 14 metri in larghezza e di 5,5 metri in sporgenza. La guida ha una sezione di 5,1 x 9 cm. Il movimento del telo, con chiusura a impacchettamento, avviene con motore di serie o a argano (fino a 350 cm di sporgenza.). Il telo viene movimentato da carrelli che scorrono all'interno delle guide, trascinati da una cinghia con trefoli in acciaio guidata da una puleggia dentata.

Il sistema di movimentazione avviene tramite un motoriduttore tubolare con sistema di trasmissione coassiale, che permette una maggiore facilità di montaggio e manutenzione. Sulle guide sono previsti, di serie, dei profili in PVC che impediscono le infiltrazioni di acqua. La struttura, sorretta da tubolari in alluminio di cm 5,5 x H 12,5, è disponibile nei colori bianco 9016, avorio 1013, grigio 7035, grigio antracite opaco 7016, marrone opaco 8017 e marrone ruggine; tubi frangitratta nei colori bianco e avorio. Gli accessori sono in acciaio INOX AISI 304 e i tettucci di protezione in alluminio sono in tinta con la struttura. Nettuno ha di serie una gronda che consente al suo interno il fissaggio delle guide con apposite staffe.



STRUTTURA
IN ALLUMINIO

STAFFE E
VITERIE INOX

PROTEZIONE
DAL SOLE

PROTEZIONE
DAL VENTO

TESSUTI
IGNIFUGHI
(a richiesta)

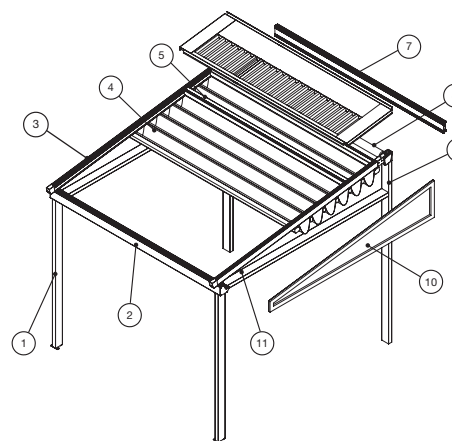


Dotazione standard

Tettuccio
Antigoccia
Motore Somfy Pergola iO
Tessuto Sunrain 569

Dotazione opzionale

Impianto luci led
Timpano
Guida aggiuntiva
Trave laterale
Pilastro a parete
Frangivento intermedio aggiuntivo
Pilastro intermedio

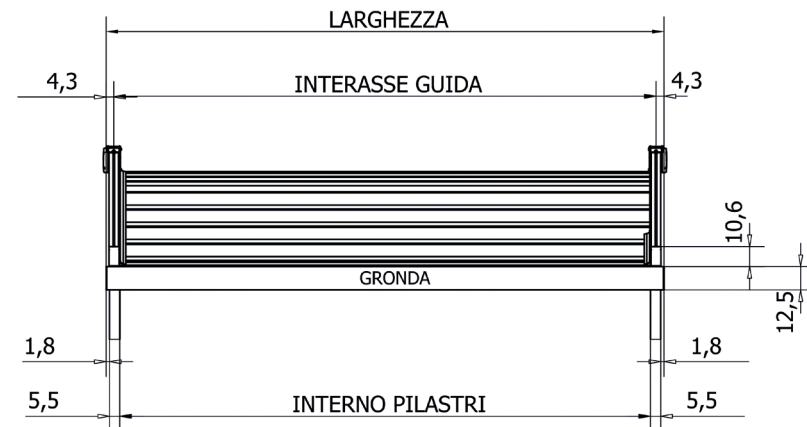
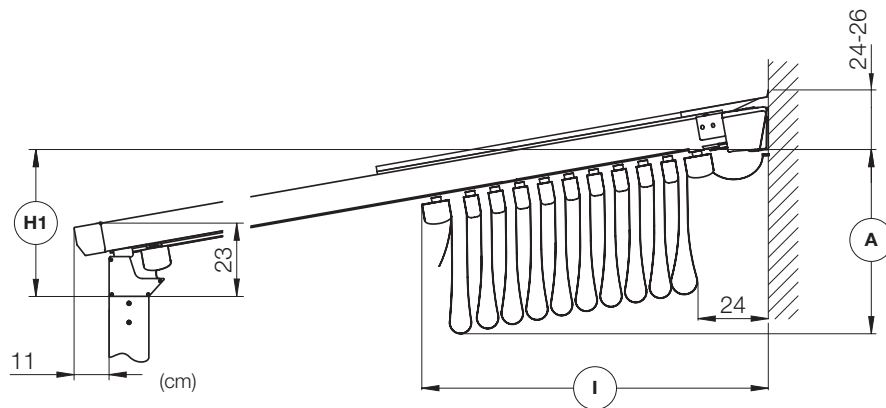


1.	Pilastro
2.	Gronda
3.	Guida 90
4.	Gruppo Telo
5.	Arcareccio Tettuccio
6.	Tettuccio
7.	Trave Supplementare a Parete (Optional)
8.	Gruppo Trasmissione
9.	Pilastro a Parete (Optional)
10.	Timpano (Optional)
11.	Trave Laterale (Optional)

Colore struttura standard

	Bianco RAL 9016
	Avorio RAL 1013
	Grigio RAL 7035
	Antracite ANTRA24
	Grigio Opaco RAL 7016 opaco
	Marrone RAL 8017 opaco
	Marrone Ruggine

Viste



PENDENZE MINIME ED INGOMBRI (IN BASE ALLA CAMPATA)

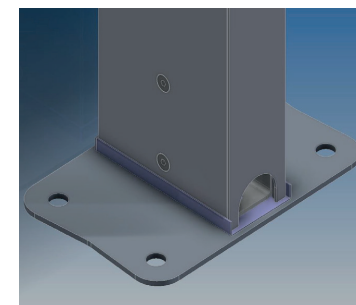
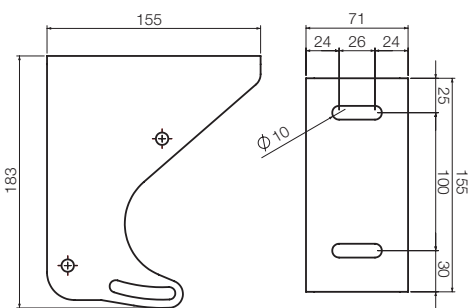
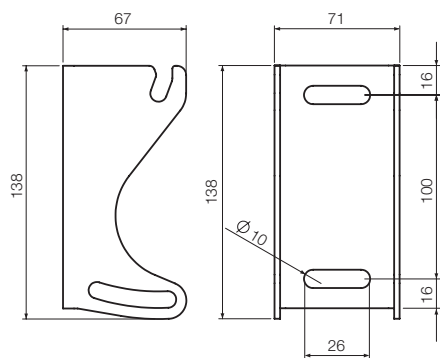
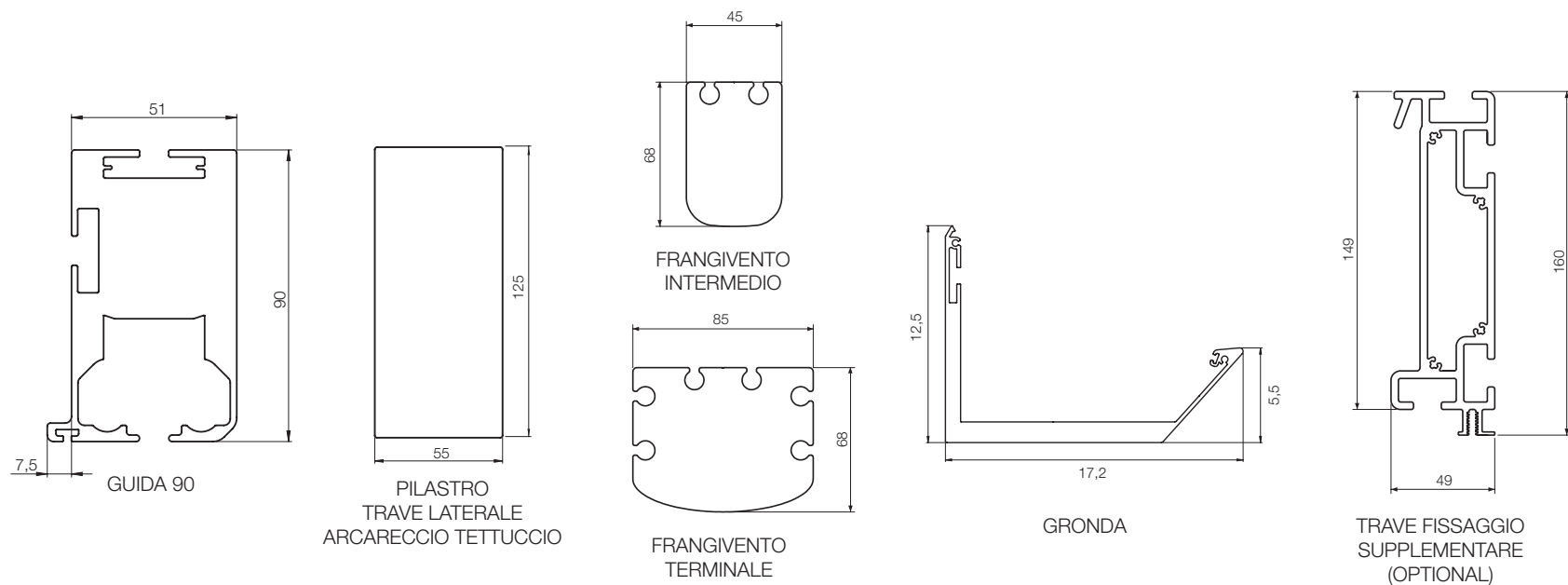
SPORGENZA	LARGHEZZA					N° frangivento (terminale+intermedio)	I* cm.	A* cm.
	250	300	350	400	450			
	H1 MINIMA PER DEFLUSSO ACQUA (CM)							
200	32	35	36	40	43	4	57	35
250	36	40	41	46	50	4/5	64	37
300	40	45	46	52	57	5/6	71	40
350	44	50	52	58	64	6/7	78	42
400	48	55	57	64	71	7/8	83	45
450	53	60	63	70	78	8	83	47

I - Impacchettamento telo
 A - Altezza impacchettamento
 H1 - Altezza per calcolo inclinazione

*quote indicative con pendenza 10°

N.B.: Le misure sono quelle consigliate per conferire un sufficiente scarico frontale delle acque. Nel caso di più campate o tende affiancate di di diverse larghezze, riferirsi sempre a quella di larghezza superiore.

Profili

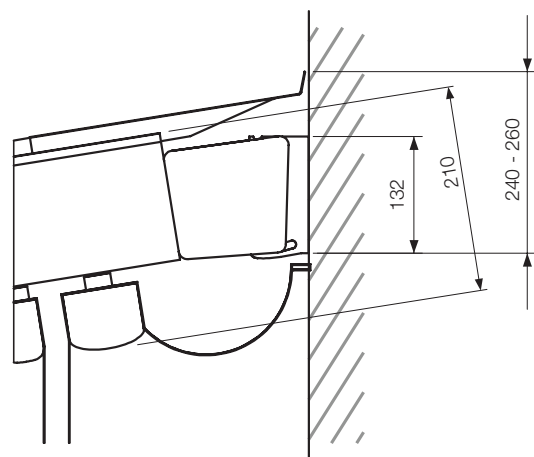


STAFFA PIEDE

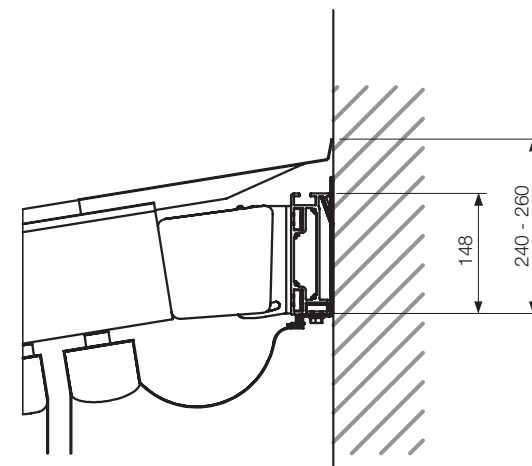
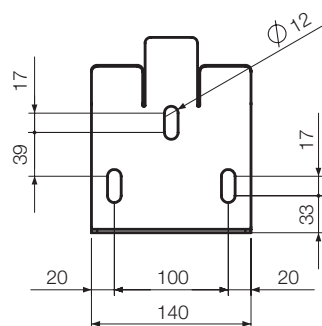
STAFFA A PARETE

STAFFA A SOFFITTO

Profili



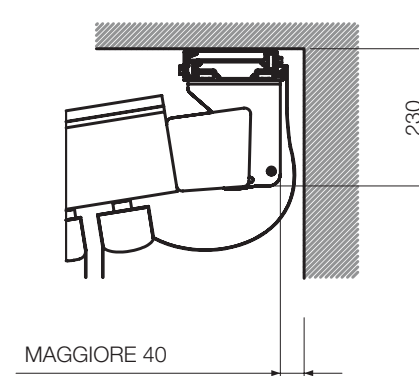
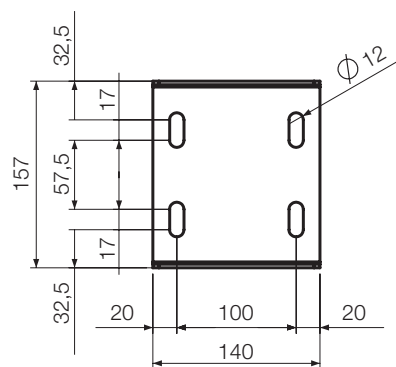
ATTACCO A PARETE



ATTACCO A PARETE
CON TRAVE DI FISSAGGIO SUPPLEMENTARE (OPTIONAL)



ATTACCO A SOFFITTO



ATTACCO A SOFFITTO
CON TRAVE DI FISSAGGIO SUPPLEMENTARE (OPTIONAL)

pergocasa®

Unica (versione Orione)

Uno spazio che vive con te.

Orione, struttura di design con un ottimo rapporto qualità prezzo, è un sistema di copertura mobile ad impacchettamento con struttura interamente in alluminio. Orione si caratterizza per la leggerezza delle sue guide. E' stata creata per le piccole e medie dimensioni. Realizzata su misura per la protezione da sole e pioggia. Il fissaggio della struttura può essere a parete o a soffitto con staffe in acciaio inox.

La resistenza al vento è garantita minimo al grado 6 della scala Beaufort (classe 3 – secondo UNI EN 13561:2009, UNI EN 13782:2006 ed Eurocodici Strutturali). Orione è realizzabile fino alla versione a 4 guide con dimensioni massime di 14 mt in larghezza e di 5,5 mt in sporgenza. La guida ha una sezione di 5,1 x 9 cm.

Il movimento del telo, con chiusura ad impacchettamento, avviene con motore di serie o ad argano (fino a 350 cm di sp.). Il telo viene movimentato da carrelli che scorrono all'interno delle guide, trascinati da una cinghia con trefoli in acciaio guidata da una puleggia dentata. Il sistema di movimentazione avviene tramite un motoriduttore tubolare con sistema di trasmissione coassiale che permette una maggiore facilità di montaggio e manutenzione. Sulle guide sono previste, di serie, dei profili in pvc che impediscono le infiltrazioni di acqua.

La struttura, sorretta da tubolari in alluminio di cm 6,6 x H 13,5, è disponibile nei colori bianco 9016, avorio 1013, grigio 7035, grigio antracite opaco 7016, marrone opaco 8017 e marrone ruggine; tubi frangitratta nei colori bianco e avorio. Gli accessori sono in acciaio INOX AISI 304, ed i tettucci di protezione in alluminio sono in tinta con la struttura.

Orione ha di serie una gronda strutturale che consente nella parte superiore il fissaggio delle guide. La parte frontale della gronda è completamente apribile, permettendo un'agevole accesso al vano studiato per il passaggio dei cavi, così come le strutture supplementari (pilastri, traverse, ecc..).



STRUTTURA
IN ALLUMINIO



STAFFE E
VITERIE INOX



PROTEZIONE
DAL SOLE



PROTEZIONE
DAL VENTO



TESSUTI
IGNIFUGHI
(a richiesta)

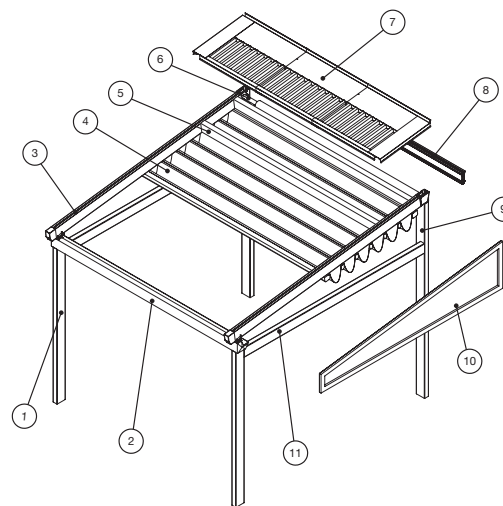


Dotazione standard

Antigoccia
Gronda autoportante
Motore Somfy Pergola iO
Tessuto Sunrain 569
Tettuccio

Dotazione opzionale

Impianto luci led
Timpano
Guida aggiuntiva
Trave laterale
Pilastro a parete
Frangivento intermedio aggiuntivo
Pilastro intermedio
Staffa piede supplementare

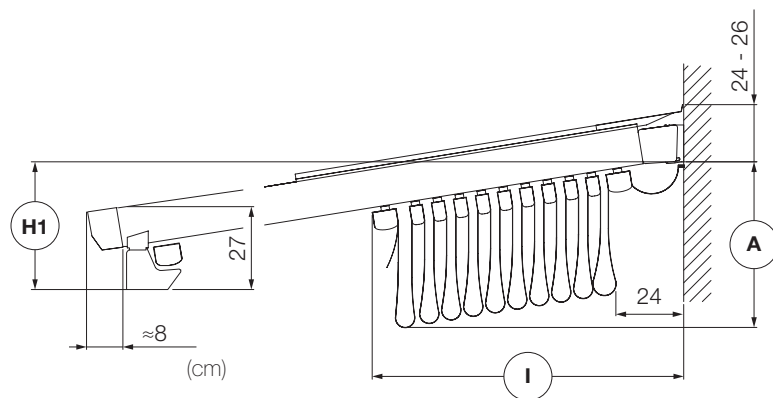


1.	Pilastro
2.	Gronda
3.	Guida 90
4.	Gruppo Telo
5.	Arcareccio Tettuccio
6.	Gruppo Trasmissione
7.	Tettuccio
8.	Trave Supplementare A Parete (Optional)
9.	Pilastro A Parete (Optional)
10.	Timpano (Optional)
11.	Trave Laterale (Optional)

Colore struttura standard

	Bianco RAL 9016
	Aporio RAL 1013
	Grigio RAL 7035
	Antracite ANTRA24
	Grigio Opaco RAL 7016 opaco
	Marrone RAL 8017 opaco
	Marrone Ruggine

Viste



PENDENZE MINIME ED INGOMBRI (IN BASE ALLA CAMPATA)

SPORGENZA	LARGHEZZA								N° frangivento (terminale+intermedio)	I* cm.	A* cm.
	250	300	350	400	450	500	550	H1 MINIMA PER DEFLUSSO ACQUA (CM)			
200	32	35	36	40	43	47	50	4	57	35	
250	36	40	41	46	50	55	59	4/5	64	37	
300	40	45	46	52	57	63	67	5/6	71	40	
350	44	50	52	58	64	71	76	6/7	78	42	
400	48	55	57	64	71	79	84	7/8	83	45	
450	53	60	63	70	78	88	93	8	83	47	
500	54	65	69	76	85	95	101	9	91	50	
550	59	70	74	82	92	103	109	10	98	53	

I - Impacchettamento telo

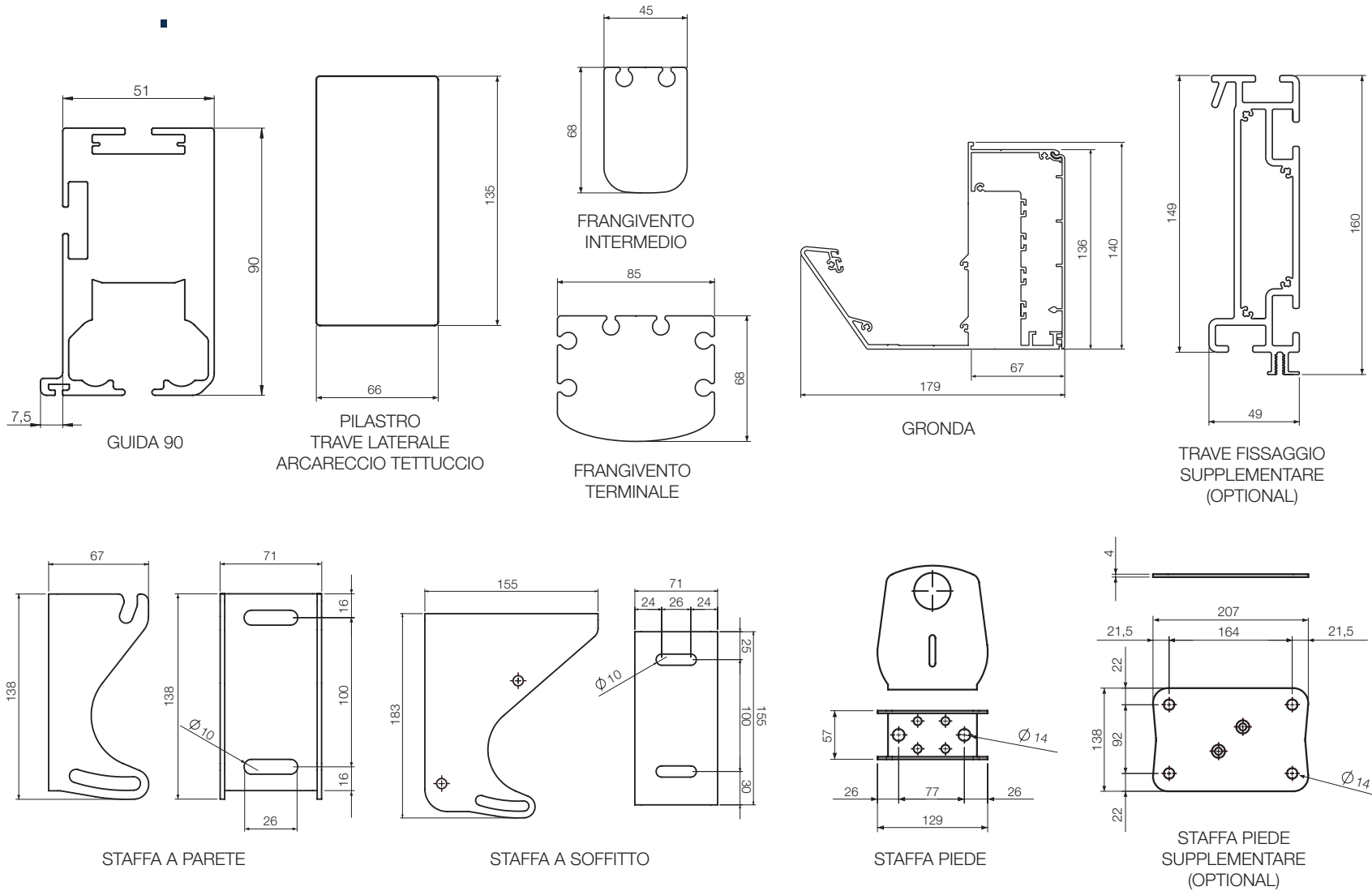
A - Altezza impacchettamento

H1 - Altezza per calcolo inclinazione

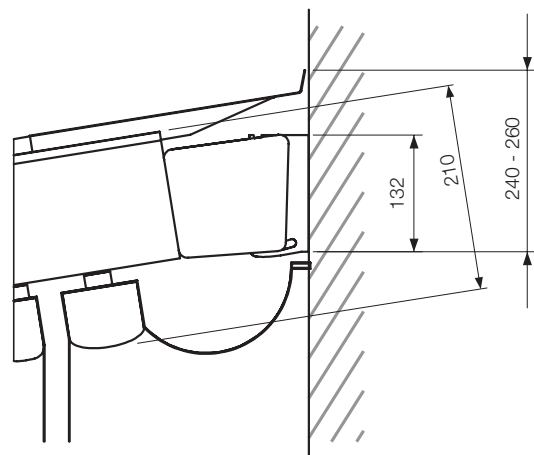
*quote indicative con pendenza 10°

N.B.: Le misure sono quelle consigliate per conferire un sufficiente scarico frontale delle acque. Nel caso di più campate o tende affiancate di diverse larghezze, riferirsi sempre a quella di larghezza superiore.

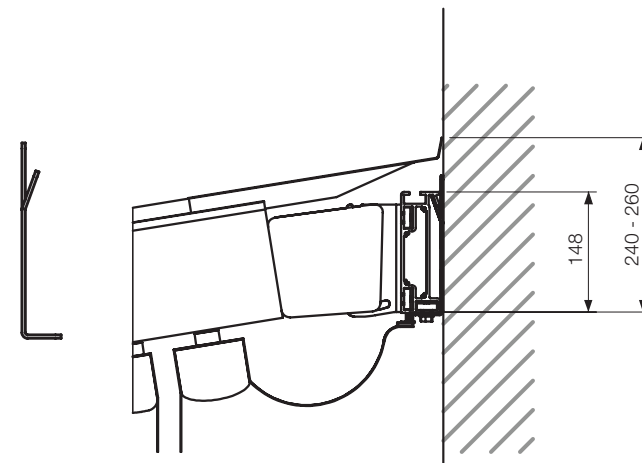
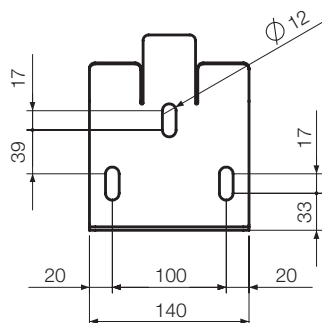
Profili



Profili



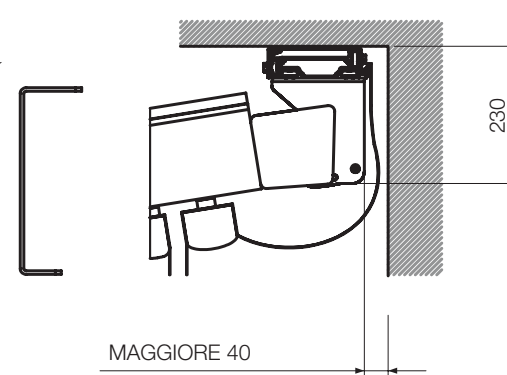
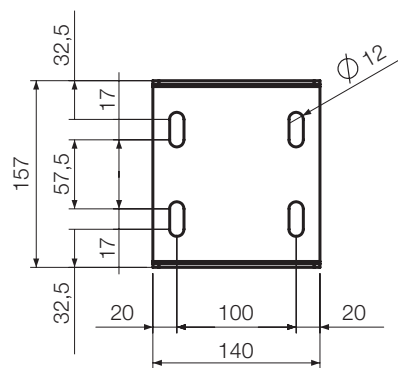
ATTACCO A PARETE



ATTACCO A PARETE
CON TRAVE DI FISSAGGIO SUPPLEMENTARE (OPTIONAL)



ATTACCO A SOFFITTO



ATTACCO A SOFFITTO
CON TRAVE DI FISSAGGIO SUPPLEMENTARE (OPTIONAL)

pergocasa®

Unica (versione Giove)

Uno spazio che vive con te.

Giove, struttura robusta ed elegante, è una pergola in alluminio con un sistema di copertura mobile in tessuto Sunrain. La struttura è caratterizzata da una pulizia stilistica affascinante e la soluzione con gronda cablabile consente di movimentare tende verticali aggiuntive (Ciclamino) senza esporre alla vista i cavi di alimentazione. La Giove inoltre è caratterizzata da una larghezza di campata fino a 5,5 mt, la più grande della categoria. Giove è realizzabile nella versione a 4 guide con dimensioni massime di 14 mt in larghezza e di 6,5 mt in sporgenza. Realizzata su misura per la protezione da sole e pioggia prevede un ancoraggio a parete o a soffitto con staffe in acciaio inox, sono inoltre disponibili travi supplementari a richiesta. La resistenza al vento è garantita minimo al grado 6 della scala Beaufort (classe 3 – secondo UNI EN 13561:2009, UNI EN 13782:2006 ed Eurocodici Strutturali). La guida ha una sezione di 6,6 x 13,5 cm. Il movimento del telo, con chiusura ad impacchettamento, avviene con motore o ad argano (fino a max 350 cm). Il telo è montato su frangitratta che scorrono su carrelli alloggiati all'interno delle guide, trascinati da una cinghia con trefoli in acciaio guidata da una puleggia dentata. Il sistema di movimentazione avviene tramite un motoriduttore tubolare con trasmissione coassiale che permette una maggiore facilità di montaggio e manutenzione. Sulle guide sono previste, di serie, dei profili in pvc che impediscono le infiltrazioni di acqua.

La struttura, sorretta da tubolari in alluminio di cm 6,6 x H 13,5, è disponibile nei colori bianco 9016, avorio 1013, grigio 7035, grigio antracite opaco 7016, marrone opaco 8017 e marrone ruggine; tubi frangitratta nei colori bianco e avorio. Gli accessori sono in acciaio INOX AISI 304, ed i tettucci di protezione in alluminio sono in tinta con la struttura. Giove ha di serie una gronda strutturale che consente nella parte superiore il fissaggio delle guide. La parte frontale della gronda è completamente ispezionabile e permette un'agevole accesso al vano studiato per il passaggio dei cavi, così come le strutture supplementari (pilastrini, traverse, ecc..).



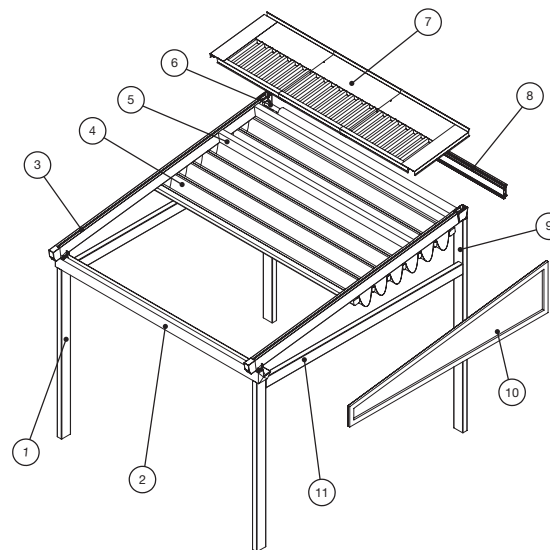
STRUTTURA
IN ALLUMINIO

STAFFE E
VITERIE INOX

PROTEZIONE
DAL SOLE

PROTEZIONE
DAL VENTO

TESSUTI
IGNIFUGHI
(a richiesta)



1.	Pilastro
2.	Gronda
3.	Guida 140
4.	Gruppo Telo
5.	Arcareccio Tettuccio
6.	Gruppo Trasmissione
7.	Tettuccio
8.	Trave Supplementare A Parete (Optional)
9.	Pilastro A Parete (Optional)
10.	Timpano (Optional)
11.	Trave Laterale (Optional)



Dotazione standard

Antigoccia
Gronda autoportante
Motore Somfy Pergola iO
Tessuto Sunrain 569
Tettuccio

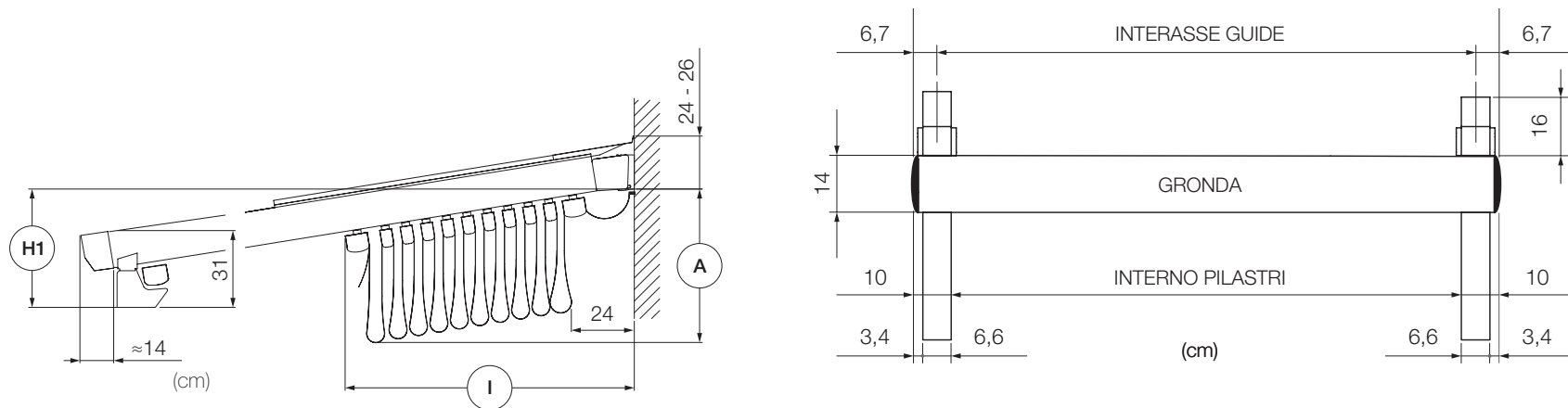
Dotazione opzionale

Impianto luci led
Timpano
Guida aggiuntiva
Trave laterale
Pilastro a parete
Frangivento intermedio aggiuntivo
Pilastro intermedio
Staffa piede supplementare

Colore struttura standard

	Bianco RAL 9016
	Avorio RAL 1013
	Grigio RAL 7035
	Antracite ANTRA24
	Grigio Opaco RAL 7016 opaco
	Marrone RAL 8017 opaco
	Marrone Ruggine

Viste



PENDENZE MINIME ED INGOMBRI (IN BASE ALLA CAMPATA)

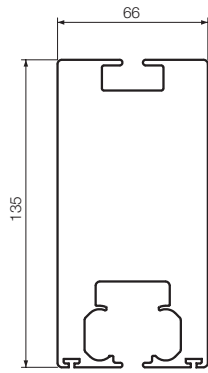
SPORGENZA	LARGHEZZA							N° frangivento (terminale+intermedio)	I* cm.	A* cm.
	250	300	350	400	450	500	550			
	H1 MINIMA PER DEFLUSSO ACQUA (CM)									
200	32	35	36	40	43	47	50	4	57	35
250	36	40	41	46	50	55	59	4/5	64	37
300	40	45	46	52	57	63	67	5/6	71	40
350	44	50	52	58	64	71	76	6/7	78	42
400	48	55	57	64	71	79	84	7/8	83	45
450	53	60	63	70	78	88	93	8	83	47
500	54	65	69	76	85	95	101	9	91	50
550	59	70	74	82	92	103	109	10	98	53
600	63	75	79	88	99	111	117	11	102	56
650	67	80	85	94	106	119	125	12	108	59

I - Impacchettamento telo
 A - Altezza impacchettamento
 H1 - Altezza per calcolo inclinazione

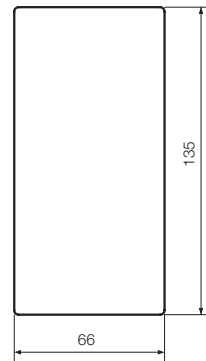
*quote indicative con pendenza 10°

N.B.: Le misure sono quelle consigliate per conferire un sufficiente scarico frontale delle acque. Nel caso di più campate o tende affiancate di diverse larghezze, riferirsi sempre a quella di larghezza superiore.

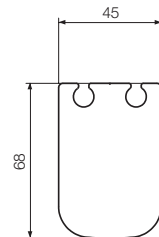
Profili



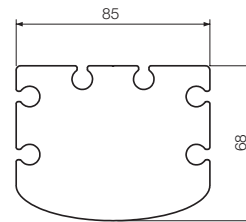
GUIDA 140



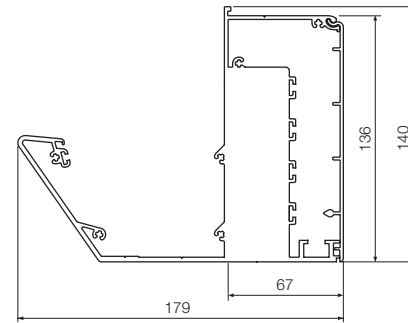
PILASTRO
TRAVE LATERALE
ARCARECCIO TETTuccio



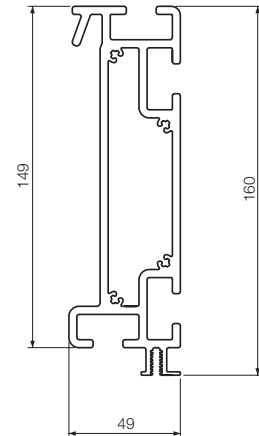
FRANGIVENTO
INTERMEDIO



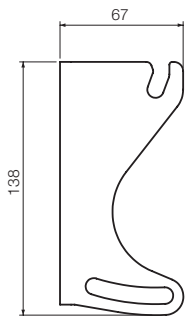
FRANGIVENTO
TERMINALE



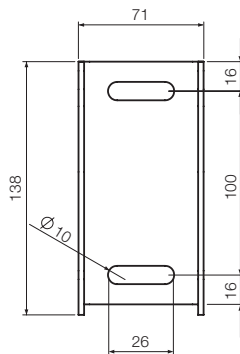
GRONDA



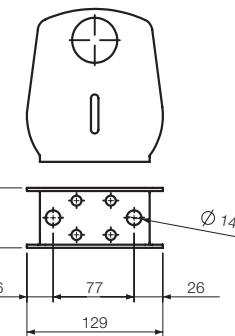
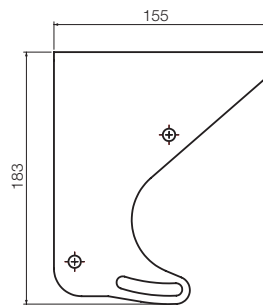
TRAVE FISSAGGIO
SUPPLEMENTARE
(OPTIONAL)



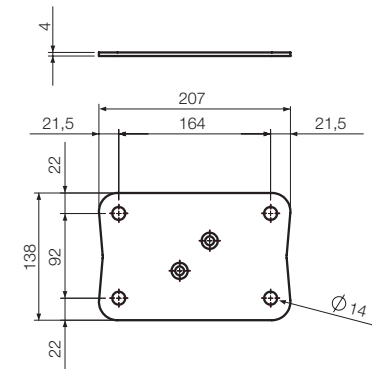
STAFFA A PARETE



STAFFA A SOFFITTO

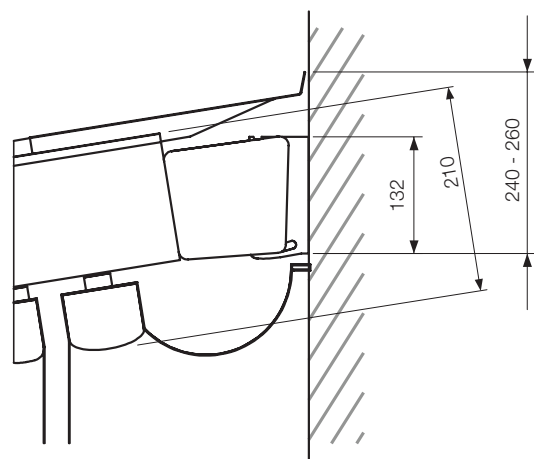


STAFFA PIEDE

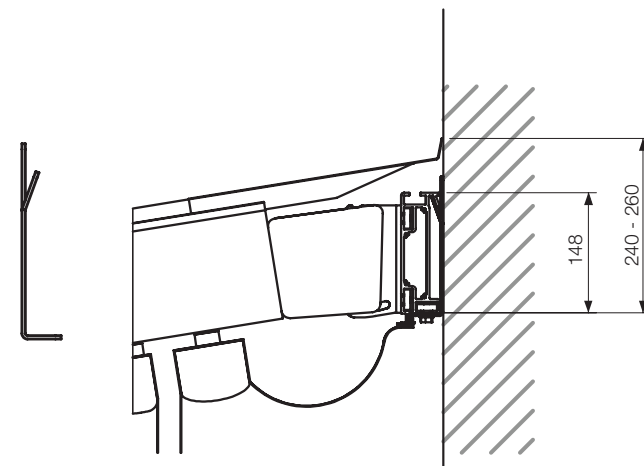
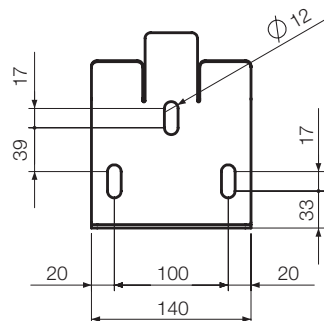


STAFFA PIEDE
SUPPLEMENTARE
(OPTIONAL)

Profili



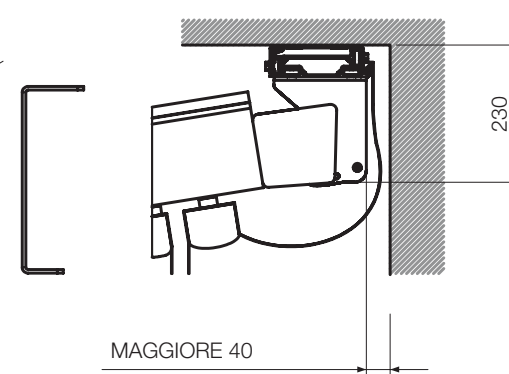
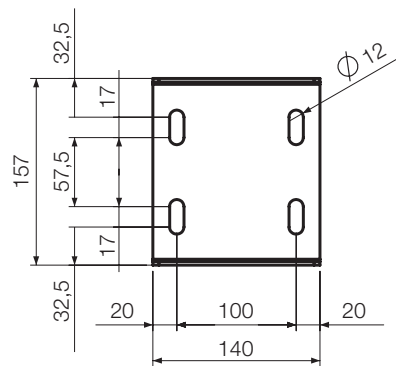
ATTACCO A PARETE



ATTACCO A PARETE
CON TRAVE DI FISSAGGIO SUPPLEMENTARE (OPTIONAL)



ATTACCO A SOFFITTO



ATTACCO A SOFFITTO
CON TRAVE DI FISSAGGIO SUPPLEMENTARE (OPTIONAL)

MAGGIORE 40