

pergocasa®

Venere

Uno spazio che vive con te.

L'evoluzione del design e della tecnologia, oggi è al servizio dei tuoi spazi.

Venere è la pergola bioclimatica con copertura frangisole dotata di lamelle orientabili, che fornisce la protezione ideale per gli ambienti all'aperto. Sotto Venere si crea un microclima perfetto, una protezione solare regolata in base all'angolazione e all'intensità della luce. Al contempo, Venere ripara da tutti gli agenti atmosferici grazie ai suoi accessori, come le chiusure verticali avvolgibili Ciclamino o le vetrate che completano e chiudono l'ambiente in ogni stagione. D'estate le zanzariere proteggono dagli insetti in modo naturale, mentre gli impianti luce creano l'atmosfera desiderata per ogni momento. Venere è realizzata in alluminio, su misura e disponibile in tante versioni differenti tra cui autoportante e addossata a muro. Insieme allo stile e alla solidità, Venere offre un'armonia unica e personalizzabile tra luce, ombra, calore e ventilazione; per uno spazio da vivere seguendo prima di tutto i propri gusti, non le stagioni.



1.	Lamelle Orientabili
2.	Gruppo Trasmissione
3.	Carter Spezionabile
4.	Pilastro

5.	Scarico acqua
6.	Carter Angolare
7.	Gronda Portante

AVVERTENZE: si consiglia la pulizia periodica delle gronde e del tetto a lamelle avendo cura di rimuovere eventuali residui di foglie o aghi di pino che potrebbero compromettere il deflusso delle acque e la corretta chiusura fra una lama e l'altra. Si consiglia inoltre, anche dopo brevi precipitazioni, l'apertura parziale delle lame favorendo il deflusso delle acque ed evitando che la stessa possa precipitare sotto la struttura.



STRUTTURA
IN ALLUMINIO



STAFFE E
VITERIE INOX



PROTEZIONE
DAL SOLE



PROTEZIONE
DAL VENTO



ROTAZIONE
MAX LAME 130°



Dotazione standard

Attuatore lineare TiMotion
Gronda portante perimetrale
Staffa telescopica pilastro
Scarico acque canalizzato

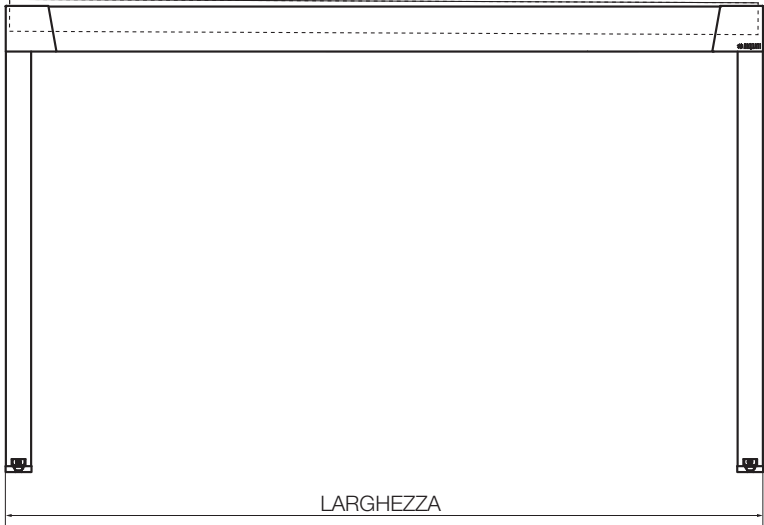
Dotazione opzionale

Luci strip led e spot led sulle lame
Pilastro intermedio
Luci led perimetrali su trave portante
Staffa piede maggiorata
Staffa piede maggiorata parziale
Coibentazione lamelle

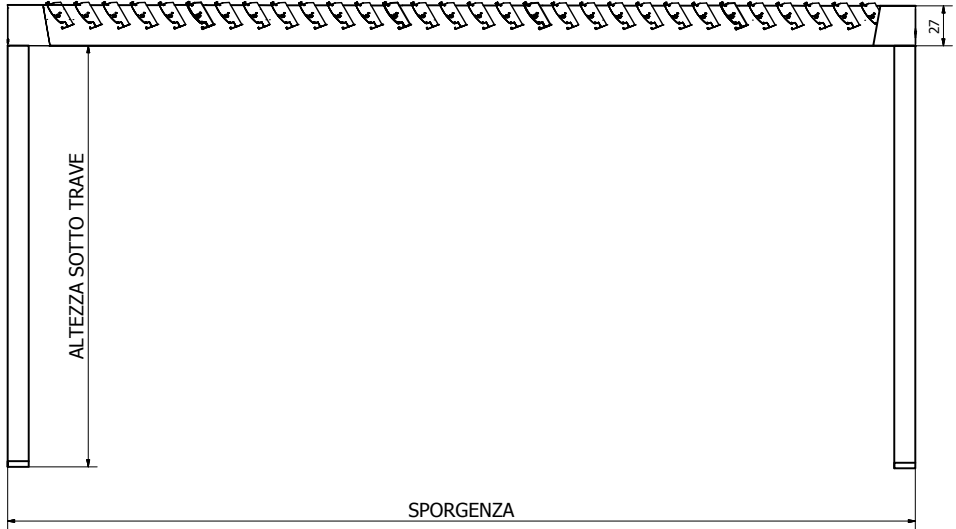
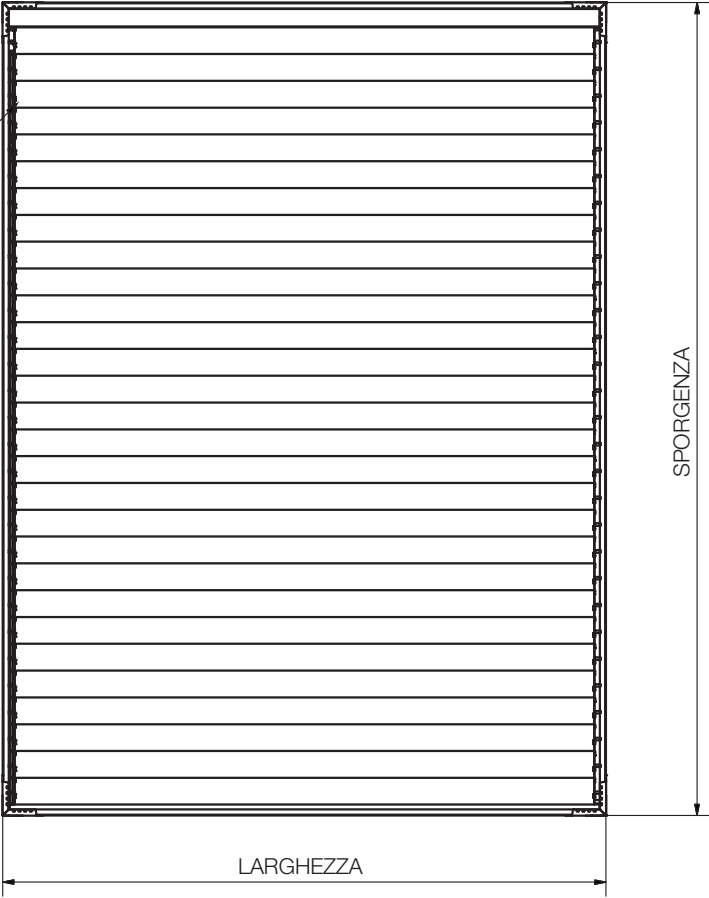
Colore struttura standard

	Bianco RAL 9016
	Avorio RAL 1013
	Grigio RAL 7035
	Antracite ANTRA24
	Grigio Opaco RAL 7016 opaco
	Marrone RAL 8017 opaco
	Marrone Ruggine

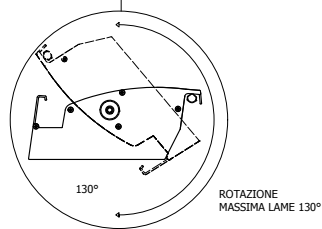
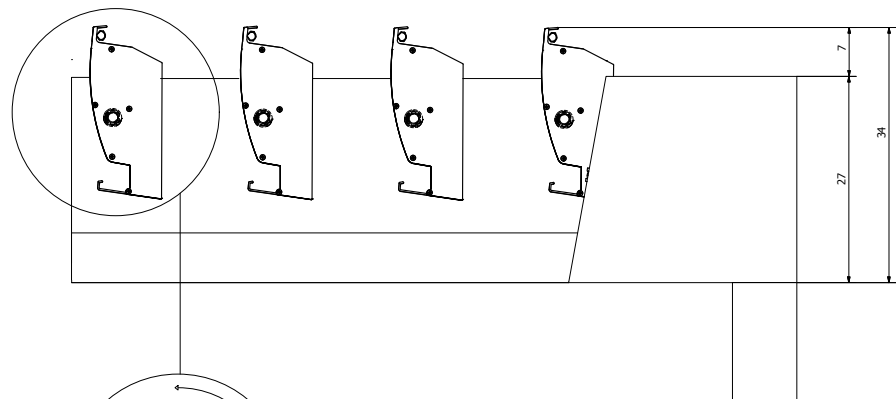
Viste



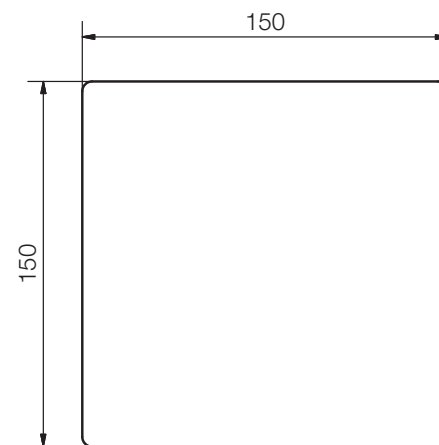
POSIZIONE MOTORE



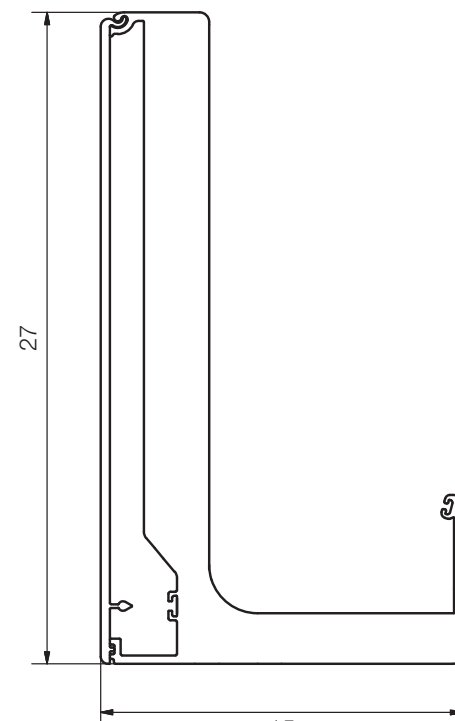
Profili



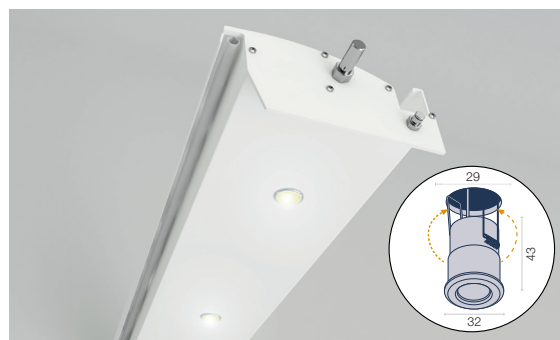
VISTA DI DETTAGLIO



PILASTRO



GRONDA PORTANTE

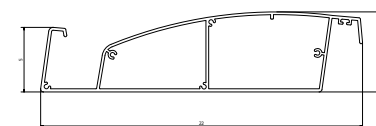
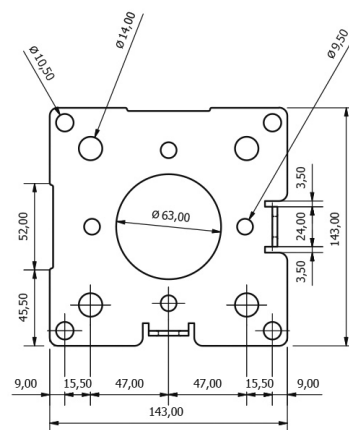
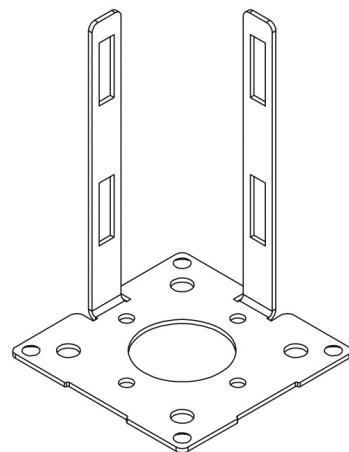
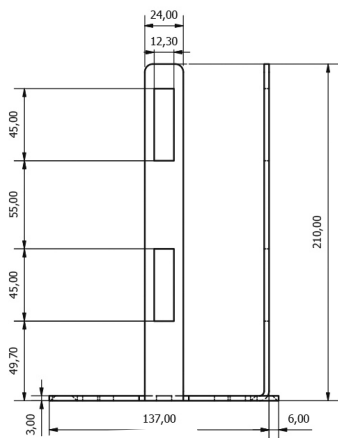


LAMA LISCIA CON POSSIBILITÀ DI INSERIMENTO SPOT LED INCASSATO
NUMERO MAX 24 SPOT SU DIMENSIONE MASSIMA

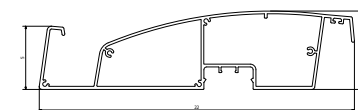


LAMA CON VANO PER INSERIMENTO STRIP LED E OPALINO A TUTTA LARGHEZZA
MAX IMPIANTO N°4 LAME ILLUMINATE

Profili

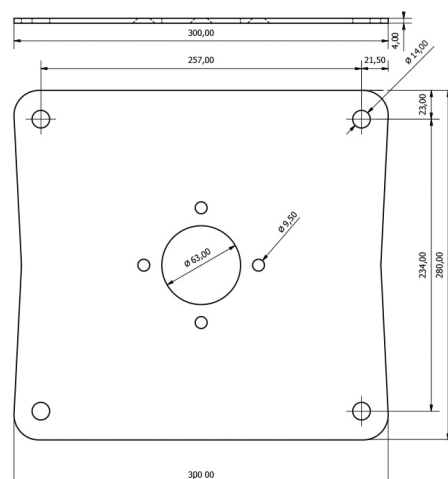


LAMA LISCIA SENZA VANO

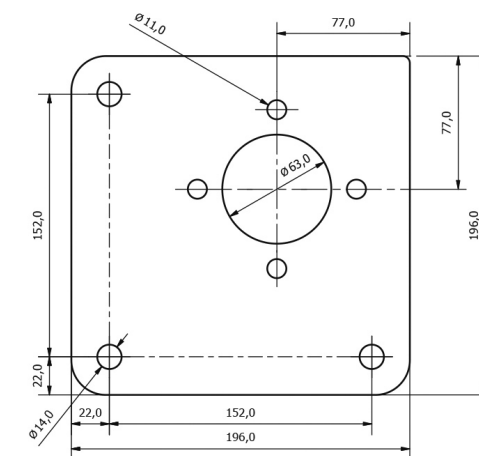
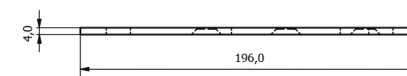


LAMA CON VANO PER STRIP LED

STAFFA PIEDE A SCOMPARSA

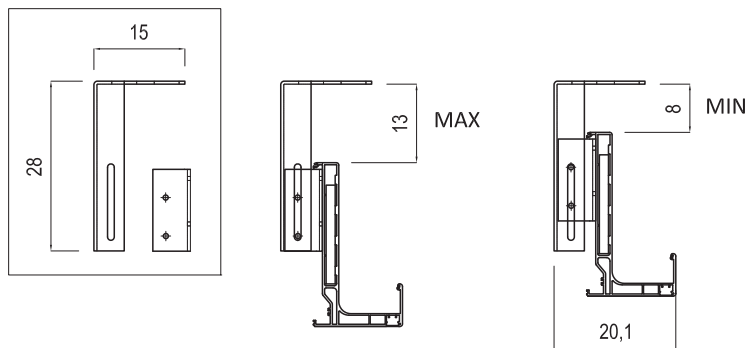


PIASTRA PILASTRO MAGGIORATA (OPTIONAL)



PIASTRA PILASTRO DECENTRATA (OPTIONAL)
Consigliata per installazione addossata a muro.

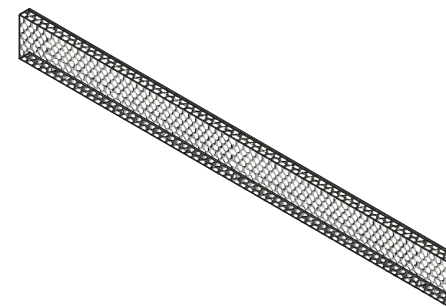
Profili



STAFFA A SOFFITTO

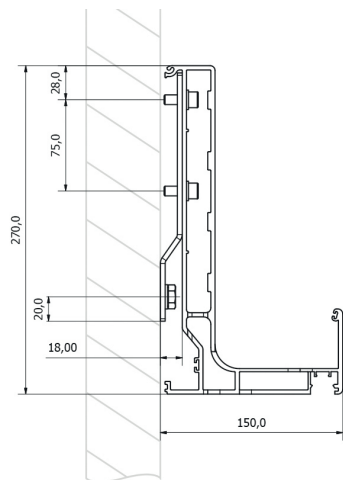
La quantità delle staffe viene decisa dall'ufficio tecnico in base alle dimensioni della parte da installare a soffitto:

- es. Venere addossata standard, lato add. 450 cm prende 5 staffe
- Venere addossata longitudinale, lato add. 646,5 prende 7 staffe

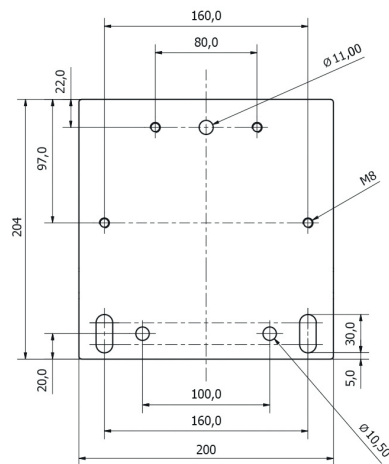
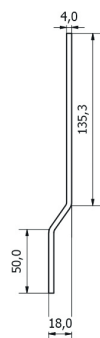


GRATA PIEGATA PER GRONDA

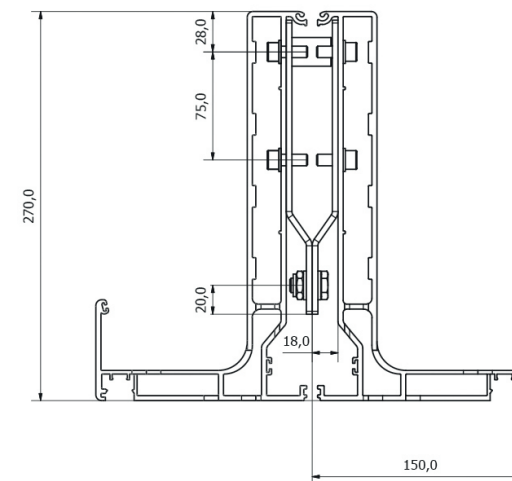
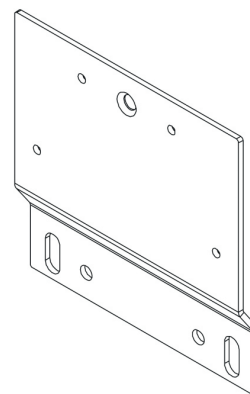
Migliora il deflusso delle acque in presenza di abbondanti precipitazioni combinate ad esposizione a forti venti, interrompendo il flusso d'acqua ed evitando eventuali zampilli d'acqua che potrebbero non essere contenuti dalla gronda.



FISSAGGIO GRONDA VENERE ADDOSSATA



STAFFA (PER STRUTTURE AFFIANCATE O A PARETE)



FISSAGGIO GRONDA VENERE AFFIANCATE