

Vetrotenda®



Vetrotenda® è una chiusura verticale avvolgibile con guide laterali complete di sistema zip. La struttura è realizzata in alluminio ed è garantita al grado 6 della scala Beaufort fino a 450 cm x H 300 cm (classe 3 – secondo UNI EN 13561:2009, UNI EN 13782:2006 ed Eurocodici Strutturali). Vetrotenda® è realizzata con cassonetto apribile ed ispezionabile, ed è dotata di una guarnizione superiore esterna che unisce perfettamente il profilo con il soffitto. Nella sagoma del cassonetto è prevista una sede per l'inserimento di sistemi di scorrimento per tendaggi supplementari. Le guide, con meccanismo di compensazione a molla, permettono alla struttura di adattare le alterazioni e le sollecitazioni subite dal telo in larghezza fino a 4 cm. Le dimensioni della tenda dipendono dalla tipologia del tessuto e dall'applicazione della stessa, e possono arrivare fino ad un massimo di 550 cm di larghezza per 350 cm di altezza. Vetrotenda® è movimentata con comando ad argano o con operatore elettronico. Nella parte inferiore delle guide è posizionato l'aggancio del blocco frontale, il quale attiva in automatico il sistema di blocco e la tensione del telo senza interventi manuali; automatico è anche lo sblocco del telo in risalita. Specifica caratteristica di Vetrotenda® è il fissaggio del cassonetto al supporto a soffitto con molla CLICK BLOCK, e la compensazione delle guide sulle imperfezioni dei muri laterali attraverso un sistema di bussole telescopiche a vite. La guarnizione laterale delle guide, applicata sia sul lato interno che sul lato esterno del profilo guida, è stata progettata con una parte "strappabile" al fine di ottimizzare la dimensione della guarnizione agli spazi.

Dotazione standard

Motore elettronico Somfy
 Attacco laterale fino a L 350 cm
 Canale di scorrimento per tenda interna
 Attacco con Rapid Block
 Tessuto Cristal

Dotazione opzionale

Tendaggi interni decorativi o zanzariera scorrevole
 Rete zanzariera
 Mantovana supplementare
 Blocco automatico fondale

Colore struttura standard

	Bianco RAL 9016
	Avorio RAL 1013
	Grigio RAL 7035
	Antracite ANTRA24
	Grigio Opaco RAL 7016 opaco
	Marrone RAL 8017 opaco
	Marrone Ruggine

DIMENSIONI		SUPERFICIE MAX COPERTA	FISSAGGIO GUIDE		FISSAGGIO CASSONETTO			TIPOLOGIA BLOCCAGGIO INFERIORE		
LARGHEZZA MAX	ALTEZZA MAX		SOFFITTO / LATERALE	FRONTALE	SPALLINA	PARETE	SOFFITTO	BLOCCO TERMINALE	CATENACCI	GUIDE
550 cm (singola vers. Premium) 450 cm (modulare vers. Plus)	350 cm	19,25 mq (singola) 24,5 mq (modulare)	a richiesta	a richiesta	di serie (max L 350 cm)	a richiesta	di serie	•		5,4 x 6,5 cm autoportanti

TENSIONAMENTO TELO		DOTAZIONE						COMANDI	
A MOLLE NELLE GUIDE	STECCATURA	SPESSORI SUPP. SOFFITTO	SPESSORI PIEDE GUIDA	DISTANZIATORI GUIDE	GUARNIZIONE FRONTALE	GUARNIZIONE GUIDE	PREDISP. TENDE DA INTERNO	ARGANELLO	MOTORE
•		•	•	•	•	•	•	a richiesta	di serie



STRUTTURA IN ALLUMINIO



STAFFE E VITERIE INOX



PROTEZIONE DAL SOLE



PROTEZIONE DAL VENTO



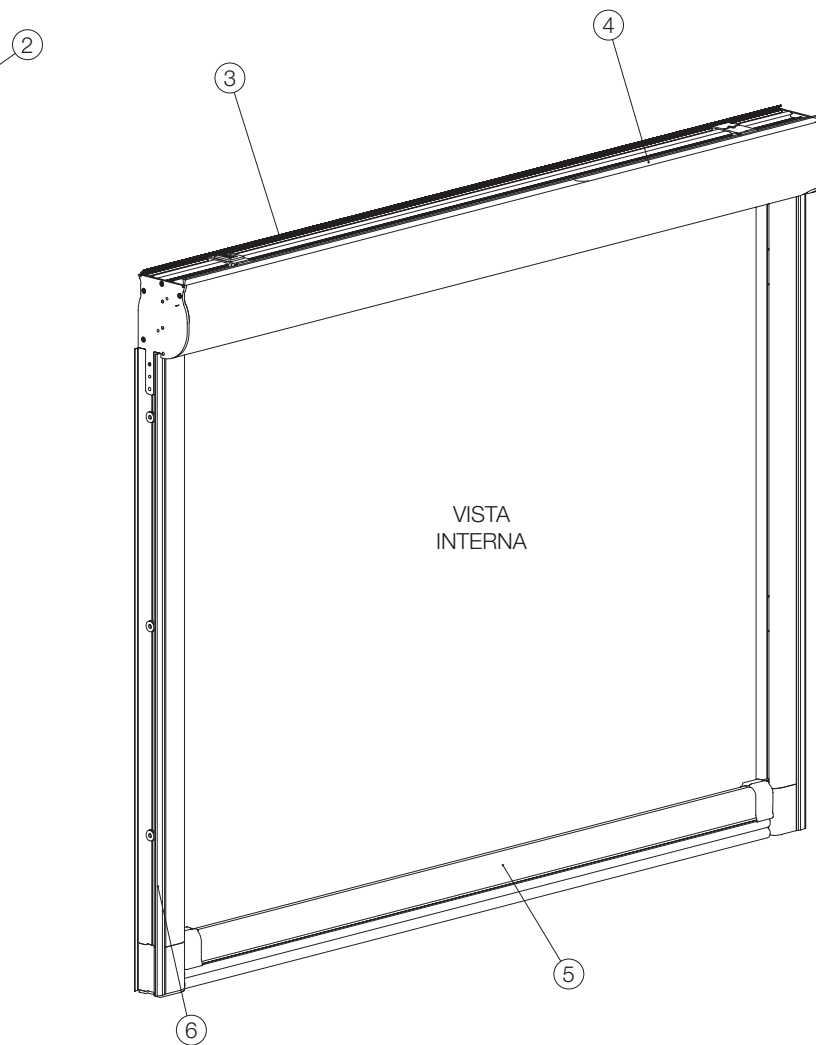
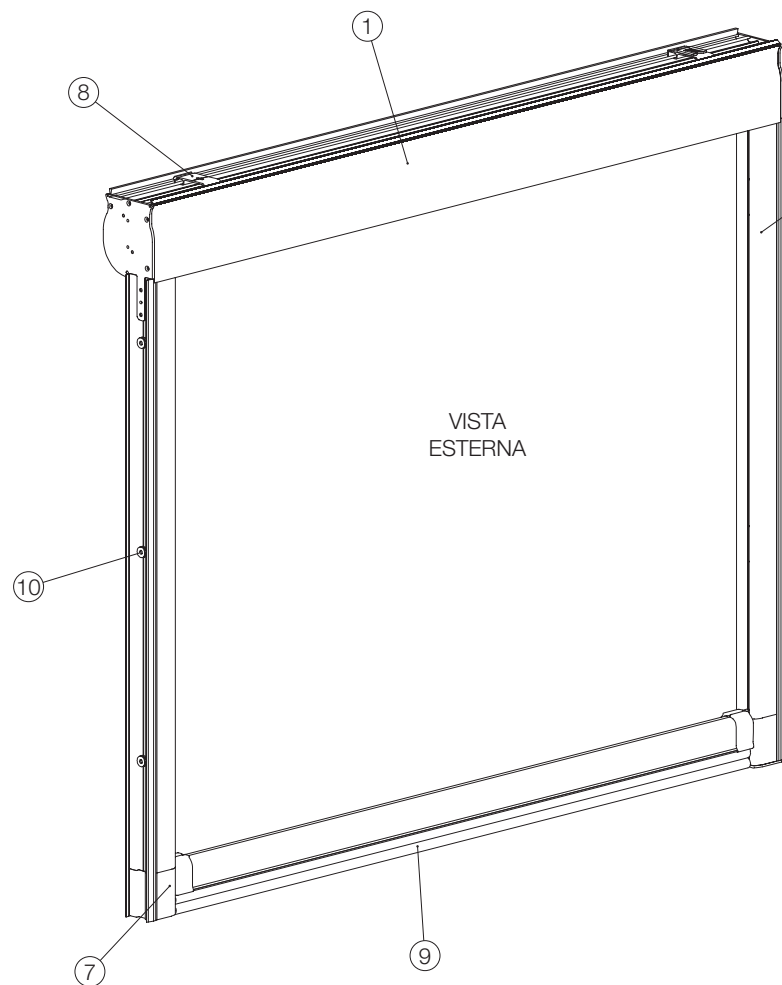
TESSUTI IGNIFUGHI (a richiesta)



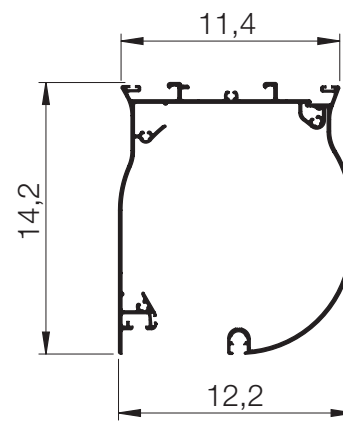
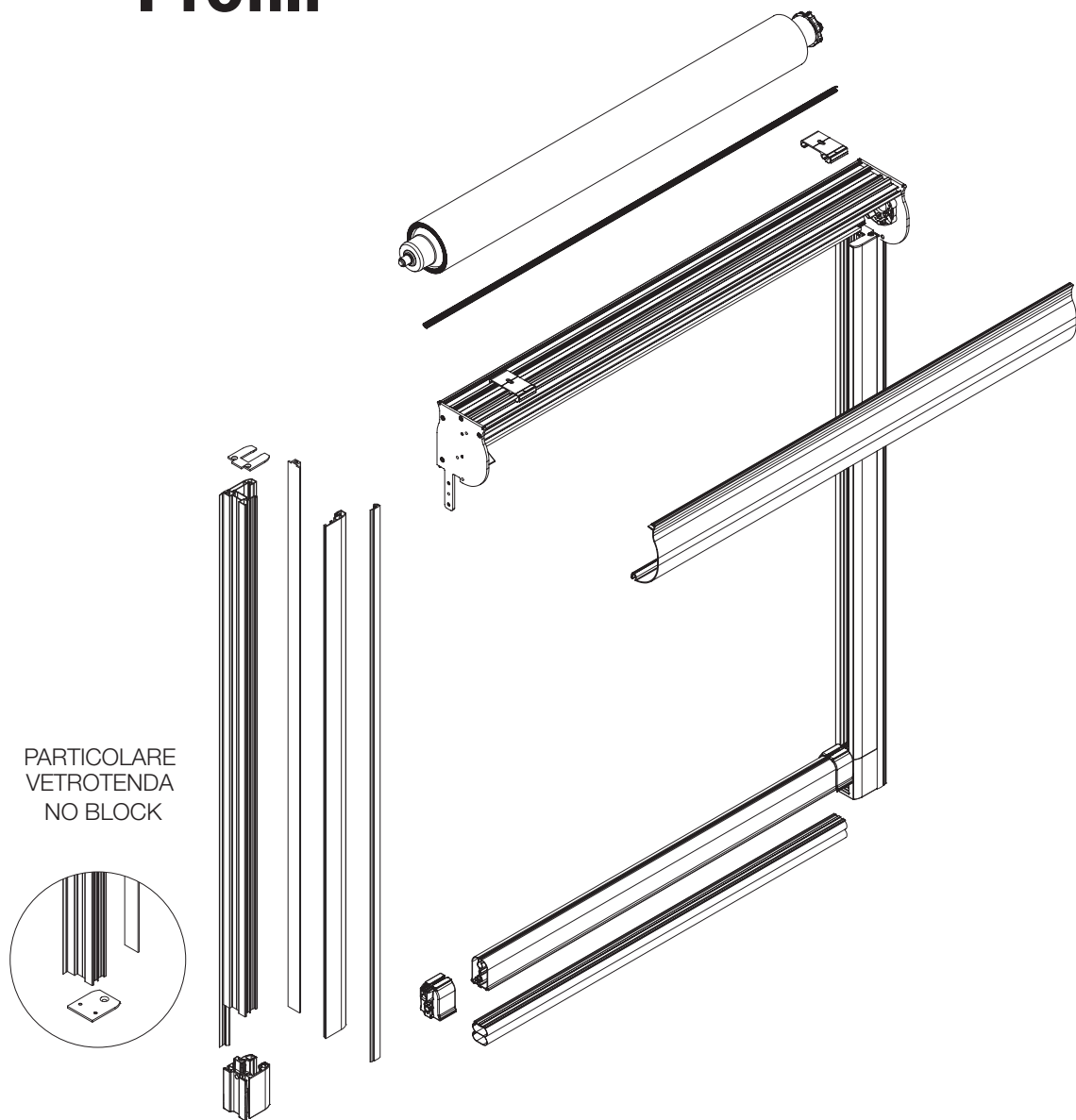
Viste

1	Cassonetto
2	Guida
3	Guarnizione superiore esterna
4	Spazzolino superiore interno
5	Fondale

6	Guarnizione laterale
7	Meccanismo di blocco
8	Fissaggio a soffitto
9	Guarnizione inferiore
10	Bussola telescopica a vite

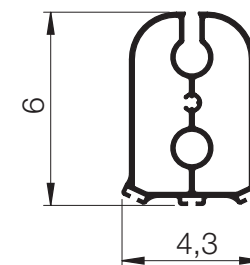


Profili



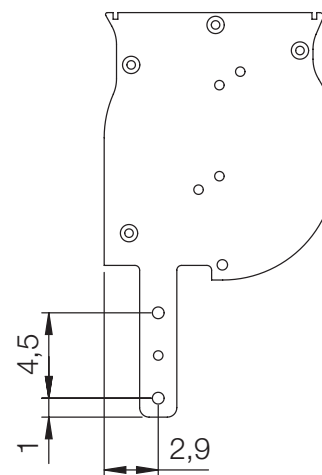
CASSONETTO

①



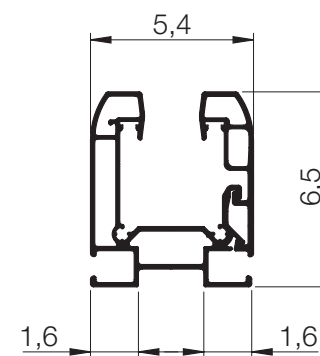
FRONTALE

③



PIASTRA LATERALE

②

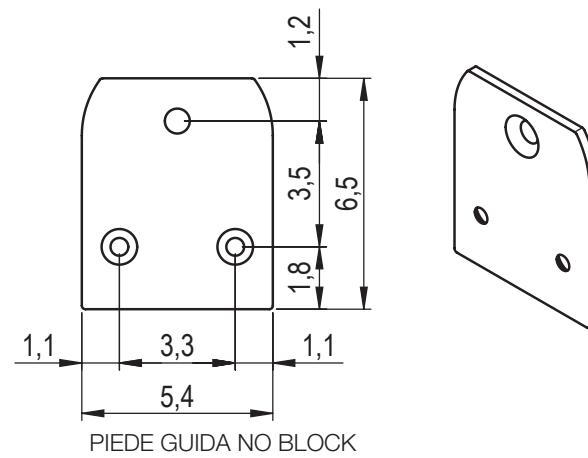
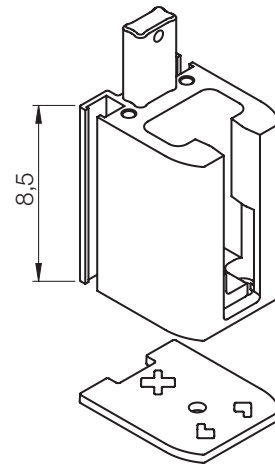
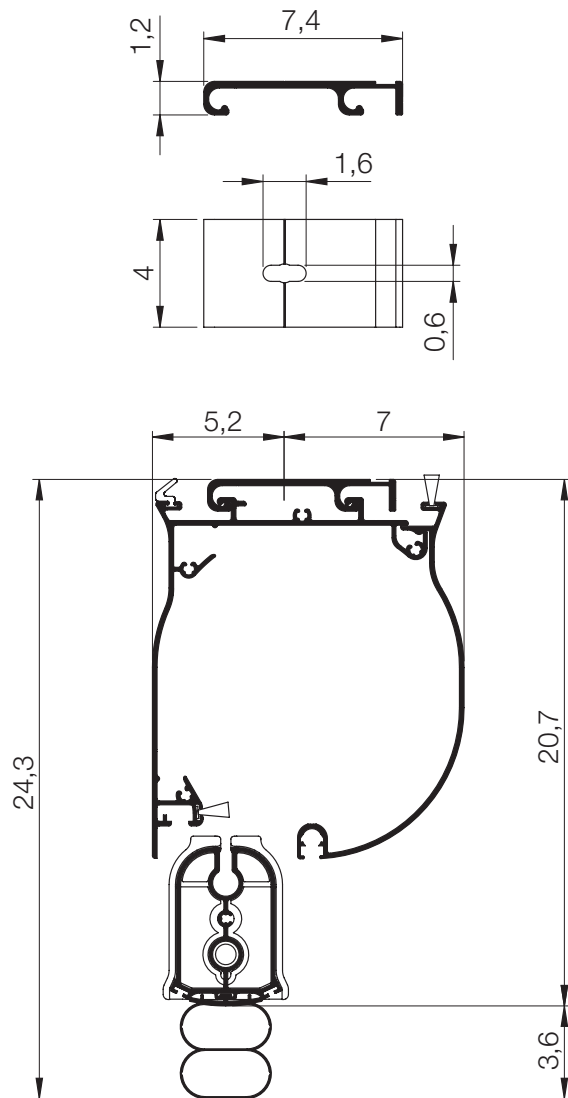


GUIDE LATERALI

④

Profili

⑤ SUPPORTO A SOFFITTO CLICK BLOCK



PIEDE GUIDA NO BLOCK

⑥

