



linea exclusive pergole
listino prezzi

Rev. 03-24

COLORI DELLE STRUTTURE



**BIANCO
9016**



**AVORIO
1013**



**GRIGIO
OPACO
7016**



**GRIGIO
7035**



**ALTRI
RAL SPECIALI**

	BIANCO 9016	AVORIO 1013	GRIGIO OPACO 7016	GRIGIO 7035	ALTRI RAL SPECIALI
VENERE	di serie	di serie	di serie	di serie	+20%
UNICA	di serie	di serie	di serie	di serie	+20%
LUNA	di serie	di serie	di serie	di serie	+20%
MARTE	di serie	di serie	di serie	di serie	+20%
CICLAMINO	di serie	di serie	di serie	di serie	+20%
SATURNO	di serie	di serie	di serie	di serie	+20%
PORTALE	di serie	di serie	di serie	di serie	+20%

Bioclimatica VENERE (senza luci LED)



SPORGENZA	N° lame	LARGH.	1500	1750	2000	2250	2500	2750	3000	3250	3500	3750	4000	4250	4500	4750	5000
	6	1465	21.000	21.400	21.600	22.000	22.500	22.900	23.100	23.600	23.900	24.300	24.900	25.300	25.900	26.600	27.100
		COD. 000.15.200	COD. 000.15.500	COD. 000.15.700	COD. 000.16.000	COD. 000.16.400	COD. 000.16.700	COD. 000.16.900	COD. 000.17.300	COD. 000.17.500	COD. 000.17.800	COD. 000.18.300	COD. 000.18.600	COD. 000.19.100	COD. 000.19.700	COD. 000.20.100	
7	1665	21.400	21.800	22.400	22.600	23.000	23.500	23.900	24.300	24.500	25.000	25.500	25.900	26.900	27.500	28.100	
		COD. 000.15.500	COD. 000.15.800	COD. 000.16.300	COD. 000.16.500	COD. 000.16.800	COD. 000.17.200	COD. 000.17.500	COD. 000.17.800	COD. 000.18.000	COD. 000.18.400	COD. 000.18.800	COD. 000.19.100	COD. 000.19.900	COD. 000.20.400	COD. 000.20.900	
8	1865	21.500	22.100	22.600	23.100	23.900	24.100	24.400	25.000	25.400	25.800	26.400	26.800	27.900	28.500	29.100	
		COD. 000.15.600	COD. 000.16.100	COD. 000.16.500	COD. 000.16.900	COD. 000.17.500	COD. 000.17.700	COD. 000.17.900	COD. 000.18.400	COD. 000.18.700	COD. 000.19.000	COD. 000.19.500	COD. 000.19.800	COD. 000.20.700	COD. 000.21.200	COD. 000.21.700	
9	2065	22.100	22.600	23.100	23.600	24.100	24.900	25.300	25.800	26.100	26.600	27.300	27.800	28.900	29.600	30.400	
		COD. 000.16.100	COD. 000.16.500	COD. 000.16.900	COD. 000.17.300	COD. 000.17.700	COD. 000.18.300	COD. 000.18.600	COD. 000.19.000	COD. 000.19.300	COD. 000.19.700	COD. 000.20.200	COD. 000.20.600	COD. 000.21.500	COD. 000.22.100	COD. 000.22.700	
10	2265	22.600	23.100	23.900	24.100	24.900	25.400	25.900	26.500	26.900	27.500	28.000	28.600	29.800	30.800	31.400	
		COD. 000.16.500	COD. 000.16.900	COD. 000.17.500	COD. 000.17.700	COD. 000.18.300	COD. 000.18.700	COD. 000.19.100	COD. 000.19.600	COD. 000.19.900	COD. 000.20.400	COD. 000.20.800	COD. 000.21.300	COD. 000.22.200	COD. 000.23.000	COD. 000.23.500	
11	2465	23.000	23.600	24.300	24.900	25.400	25.900	26.600	27.300	27.500	28.100	29.000	29.600	30.800	31.000	31.600	
		COD. 000.16.800	COD. 000.17.300	COD. 000.17.800	COD. 000.18.300	COD. 000.18.700	COD. 000.19.100	COD. 000.19.700	COD. 000.20.200	COD. 000.20.400	COD. 000.20.900	COD. 000.21.600	COD. 000.22.100	COD. 000.23.000	COD. 000.23.200	COD. 000.23.700	
12	2665	23.500	24.100	25.000	25.400	25.900	26.600	27.100	27.800	28.300	29.100	29.600	30.500	31.300	32.000	32.600	
		COD. 000.17.200	COD. 000.17.700	COD. 000.18.400	COD. 000.18.700	COD. 000.19.100	COD. 000.19.700	COD. 000.20.100	COD. 000.20.600	COD. 000.21.000	COD. 000.21.700	COD. 000.22.100	COD. 000.22.800	COD. 000.23.400	COD. 000.24.000	COD. 000.24.500	
13	2865	24.100	24.900	25.500	25.900	26.600	27.300	27.900	28.500	29.300	30.000	30.600	31.600	32.400	33.000	33.800	
		COD. 000.17.700	COD. 000.18.300	COD. 000.18.800	COD. 000.19.100	COD. 000.19.700	COD. 000.20.200	COD. 000.20.700	COD. 000.21.200	COD. 000.21.800	COD. 000.22.400	COD. 000.22.900	COD. 000.23.700	COD. 000.24.300	COD. 000.24.800	COD. 000.25.400	
14	3065	24.400	25.000	25.900	26.900	27.800	28.100	28.500	29.300	30.000	30.800	31.600	32.400	33.300	34.000	34.900	
		COD. 000.17.900	COD. 000.18.400	COD. 000.19.100	COD. 000.19.900	COD. 000.20.600	COD. 000.20.900	COD. 000.21.200	COD. 000.21.800	COD. 000.22.400	COD. 000.23.000	COD. 000.23.700	COD. 000.24.300	COD. 000.25.000	COD. 000.25.600	COD. 000.26.300	
15	3265	24.900	25.500	26.400	27.500	28.300	29.100	29.600	30.500	31.400	32.100	33.100	33.600	34.500	35.300	36.000	
		COD. 000.18.300	COD. 000.18.800	COD. 000.19.500	COD. 000.20.400	COD. 000.21.000	COD. 000.21.700	COD. 000.22.100	COD. 000.22.800	COD. 000.23.500	COD. 000.24.100	COD. 000.24.900	COD. 000.25.300	COD. 000.26.000	COD. 000.26.600	COD. 000.27.200	
16	3465	25.300	25.900	26.900	28.100	29.000	29.800	30.500	31.400	32.100	33.100	34.000	34.500	35.400	36.300	37.300	
		COD. 000.18.600	COD. 000.19.100	COD. 000.19.900	COD. 000.20.900	COD. 000.21.600	COD. 000.22.200	COD. 000.22.800	COD. 000.23.500	COD. 000.24.100	COD. 000.24.900	COD. 000.25.600	COD. 000.26.000	COD. 000.26.700	COD. 000.27.400	COD. 000.28.200	
17	3665	25.800	27.100	28.000	29.600	30.500	31.400	32.000	33.000	34.000	35.000	36.000	36.500	37.500	38.300	39.300	
		COD. 000.19.000	COD. 000.20.100	COD. 000.20.800	COD. 000.22.100	COD. 000.22.800	COD. 000.23.500	COD. 000.24.000	COD. 000.24.800	COD. 000.25.600	COD. 000.26.400	COD. 000.27.200	COD. 000.27.600	COD. 000.28.400	COD. 000.29.000	COD. 000.29.800	
18	3865	26.100	27.500	28.300	29.900	30.900	31.900	32.400	33.500	34.500	35.400	36.400	36.900	37.900	38.900	39.900	
		COD. 000.19.300	COD. 000.20.400	COD. 000.21.000	COD. 000.22.300	COD. 000.23.100	COD. 000.23.900	COD. 000.24.300	COD. 000.25.200	COD. 000.26.000	COD. 000.26.700	COD. 000.27.500	COD. 000.27.900	COD. 000.28.700	COD. 000.29.500	COD. 000.30.300	

Bioclimatica VENERE (senza luci LED)



SPORGENZA	N° lame	LARGH.	1500	1750	2000	2250	2500	2750	3000	3250	3500	3750	4000	4250	4500	4750	5000
	19	4065	26.800	27.800	28.600	30.300	31.100	32.100	32.800	33.900	34.900	35.900	36.800	37.500	38.300	39.300	40.400
		COD. 000. 19.800	COD. 000. 20.600	COD. 000. 21.300	COD. 000. 22.600	COD. 000. 23.300	COD. 000. 24.100	COD. 000. 24.600	COD. 000. 25.500	COD. 000. 26.300	COD. 000. 27.100	COD. 000. 27.800	COD. 000. 28.400	COD. 000. 29.000	COD. 000. 29.800	COD. 000. 30.700	
20	4265	27.300	28.300	29.300	30.800	32.000	32.800	33.600	34.600	35.500	36.600	37.500	38.300	39.300	40.300	41.400	
		COD. 000. 20.200	COD. 000. 21.000	COD. 000. 21.800	COD. 000. 23.000	COD. 000. 24.000	COD. 000. 24.600	COD. 000. 25.300	COD. 000. 26.100	COD. 000. 26.800	COD. 000. 27.700	COD. 000. 28.400	COD. 000. 29.000	COD. 000. 29.800	COD. 000. 30.600	COD. 000. 31.500	
21	4465	28.300	29.400	30.500	31.300	32.400	33.500	33.900	35.000	36.000	36.900	38.300	40.100	41.300	42.100	43.100	
		COD. 000. 21.000	COD. 000. 21.900	COD. 000. 22.800	COD. 000. 23.400	COD. 000. 24.300	COD. 000. 25.200	COD. 000. 25.500	COD. 000. 26.400	COD. 000. 27.200	COD. 000. 27.900	COD. 000. 29.000	COD. 000. 30.500	COD. 000. 31.400	COD. 000. 32.100	COD. 000. 32.900	
22	4665	29.000	30.000	31.100	32.000	33.100	34.100	34.600	35.900	36.800	37.800	39.100	41.000	42.100	43.100	44.400	
		COD. 000. 21.600	COD. 000. 22.400	COD. 000. 23.300	COD. 000. 24.000	COD. 000. 24.900	COD. 000. 25.700	COD. 000. 26.100	COD. 000. 27.100	COD. 000. 27.800	COD. 000. 28.600	COD. 000. 29.700	COD. 000. 31.200	COD. 000. 32.100	COD. 000. 32.900	COD. 000. 33.900	
23	4865	29.600	30.600	31.800	32.600	33.800	34.900	35.400	36.500	37.500	38.800	40.100	42.000	43.000	44.400	45.400	
		COD. 000. 22.100	COD. 000. 22.900	COD. 000. 23.800	COD. 000. 24.500	COD. 000. 25.400	COD. 000. 26.300	COD. 000. 26.700	COD. 000. 27.600	COD. 000. 28.400	COD. 000. 29.400	COD. 000. 30.500	COD. 000. 32.000	COD. 000. 32.800	COD. 000. 33.900	COD. 000. 34.700	
24	5065	30.000	31.300	32.400	33.300	34.500	35.500	36.000	37.400	38.300	39.400	41.000	43.000	44.100	45.400	46.400	
		COD. 000. 22.400	COD. 000. 23.400	COD. 000. 24.300	COD. 000. 25.000	COD. 000. 26.000	COD. 000. 26.800	COD. 000. 27.200	COD. 000. 28.300	COD. 000. 29.000	COD. 000. 29.900	COD. 000. 31.200	COD. 000. 32.800	COD. 000. 33.700	COD. 000. 34.700	COD. 000. 35.500	
25	5265	30.600	32.000	33.100	34.000	35.300	36.400	36.900	38.100	39.300	40.400	42.000	44.000	45.000	46.300	47.500	
		COD. 000. 22.900	COD. 000. 24.000	COD. 000. 24.900	COD. 000. 25.600	COD. 000. 26.600	COD. 000. 27.500	COD. 000. 27.900	COD. 000. 28.900	COD. 000. 29.800	COD. 000. 30.700	COD. 000. 32.000	COD. 000. 33.600	COD. 000. 34.400	COD. 000. 35.400	COD. 000. 36.400	
26	5465	31.000	32.100	33.500	35.000	36.300	37.500	38.100	39.300	40.400	41.600	42.600	44.500	45.400	47.400	48.600	
		COD. 000. 23.200	COD. 000. 24.100	COD. 000. 25.200	COD. 000. 26.400	COD. 000. 27.400	COD. 000. 28.400	COD. 000. 28.900	COD. 000. 29.800	COD. 000. 30.700	COD. 000. 31.700	COD. 000. 32.500	COD. 000. 34.000	COD. 000. 34.700	COD. 000. 36.300	COD. 000. 37.300	
27	5665	31.600	32.800	34.000	35.500	36.900	38.300	38.900	40.100	41.400	42.600	44.500	45.000	45.900	47.500	48.800	
		COD. 000. 23.700	COD. 000. 24.600	COD. 000. 25.600	COD. 000. 26.800	COD. 000. 27.900	COD. 000. 29.000	COD. 000. 29.500	COD. 000. 30.500	COD. 000. 31.500	COD. 000. 32.500	COD. 000. 34.000	COD. 000. 34.400	COD. 000. 35.100	COD. 000. 36.400	COD. 000. 37.400	
28	5865	32.100	33.500	34.600	36.400	37.500	38.900	39.600	40.800	42.100	43.400	44.600	45.500	47.800	48.600	49.300	
		COD. 000. 24.100	COD. 000. 25.200	COD. 000. 26.100	COD. 000. 27.500	COD. 000. 28.400	COD. 000. 29.500	COD. 000. 30.100	COD. 000. 31.000	COD. 000. 32.100	COD. 000. 33.100	COD. 000. 34.100	COD. 000. 34.800	COD. 000. 36.600	COD. 000. 37.300	COD. 000. 37.800	
29	6065	32.400	33.800	35.000	36.600	38.000	39.000	41.000	42.100	43.600	44.500	46.000	47.300	47.900	49.000	50.500	
		COD. 000. 24.300	COD. 000. 25.400	COD. 000. 26.400	COD. 000. 27.700	COD. 000. 28.800	COD. 000. 29.600	COD. 000. 31.200	COD. 000. 32.100	COD. 000. 33.300	COD. 000. 34.000	COD. 000. 35.200	COD. 000. 36.200	COD. 000. 36.700	COD. 000. 37.600	COD. 000. 38.800	
30	6265	32.600	34.000	35.300	36.900	38.300	39.600	41.800	43.100	44.500	45.500	46.900	48.400	48.800	50.100	51.500	
		COD. 000. 24.500	COD. 000. 25.600	COD. 000. 26.600	COD. 000. 27.900	COD. 000. 29.000	COD. 000. 30.100	COD. 000. 31.800	COD. 000. 32.900	COD. 000. 34.000	COD. 000. 34.800	COD. 000. 35.900	COD. 000. 37.100	COD. 000. 37.400	COD. 000. 38.500	COD. 000. 39.600	
31	6465	33.300	34.500	36.000	37.500	39.000	40.400	42.600	44.000	45.400	46.400	47.800	49.100	49.800	51.100	52.500	
		COD. 000. 25.000	COD. 000. 26.000	COD. 000. 27.200	COD. 000. 28.400	COD. 000. 29.600	COD. 000. 30.700	COD. 000. 32.500	COD. 000. 33.600	COD. 000. 34.700	COD. 000. 35.500	COD. 000. 36.600	COD. 000. 37.700	COD. 000. 38.200	COD. 000. 39.300	COD. 000. 40.400	

Bioclimatica VENERE (con luci LED faretti dimmer bianco caldo su lame)



SPORGENZA	N° lame	LARGH.	1500	1750	2000	2250	2500	2750	3000	3250	3500	3750	4000	4250	4500	4750	5000	
	6	1465	22.100	22.600	22.800	23.100	23.600	24.100	24.300	24.900	25.300	25.800	26.300	26.600	27.300	28.100	28.500	
		COD. 000.16.100	COD. 000.16.500	COD. 000.16.600	COD. 000.16.900	COD. 000.17.300	COD. 000.17.700	COD. 000.17.800	COD. 000.18.300	COD. 000.18.600	COD. 000.19.000	COD. 000.19.400	COD. 000.19.700	COD. 000.20.200	COD. 000.20.900	COD. 000.21.200		
7	1665	22.600	22.900	23.500	23.800	24.300	24.800	25.000	25.500	25.900	26.500	26.900	27.300	28.300	29.000	29.600		
		COD. 000.16.500	COD. 000.16.700	COD. 000.17.200	COD. 000.17.400	COD. 000.17.800	COD. 000.18.200	COD. 000.18.400	COD. 000.18.800	COD. 000.19.100	COD. 000.19.600	COD. 000.19.900	COD. 000.20.200	COD. 000.21.000	COD. 000.21.600	COD. 000.22.100		
8	1865	22.600	23.400	23.800	24.300	25.000	25.300	25.600	26.300	26.800	27.300	27.800	28.100	29.300	29.900	30.500		
		COD. 000.16.500	COD. 000.17.100	COD. 000.17.400	COD. 000.17.800	COD. 000.18.400	COD. 000.18.600	COD. 000.18.900	COD. 000.19.400	COD. 000.19.800	COD. 000.20.200	COD. 000.20.600	COD. 000.20.900	COD. 000.21.800	COD. 000.22.300	COD. 000.22.800		
9	2065	23.400	23.900	24.300	24.900	25.300	25.900	26.500	27.000	27.500	28.100	28.600	29.100	30.300	31.100	31.800		
		COD. 000.17.100	COD. 000.17.500	COD. 000.17.800	COD. 000.18.300	COD. 000.18.600	COD. 000.19.100	COD. 000.19.600	COD. 000.20.000	COD. 000.20.400	COD. 000.20.900	COD. 000.21.300	COD. 000.21.700	COD. 000.22.600	COD. 000.23.300	COD. 000.23.800		
10	2265	23.800	24.300	25.000	25.300	25.900	26.600	27.100	27.600	28.300	29.000	29.400	30.000	31.300	32.100	32.800		
		COD. 000.17.400	COD. 000.17.800	COD. 000.18.400	COD. 000.18.600	COD. 000.19.100	COD. 000.19.700	COD. 000.20.100	COD. 000.20.500	COD. 000.21.000	COD. 000.21.600	COD. 000.21.900	COD. 000.22.400	COD. 000.23.400	COD. 000.24.100	COD. 000.24.600		
11	2465	24.300	24.900	25.500	25.900	26.600	27.100	27.900	28.400	29.000	29.600	30.400	31.000	32.100	32.400	33.000		
		COD. 000.17.800	COD. 000.18.300	COD. 000.18.800	COD. 000.19.100	COD. 000.19.700	COD. 000.20.100	COD. 000.20.700	COD. 000.21.100	COD. 000.21.600	COD. 000.22.100	COD. 000.22.700	COD. 000.23.200	COD. 000.24.100	COD. 000.24.300	COD. 000.24.800		
12	2665	24.800	25.300	26.100	26.600	27.100	27.900	28.300	29.000	29.600	30.500	31.100	32.000	32.600	33.400	34.000		
		COD. 000.18.200	COD. 000.18.600	COD. 000.19.300	COD. 000.19.700	COD. 000.20.100	COD. 000.20.700	COD. 000.21.000	COD. 000.21.600	COD. 000.22.100	COD. 000.22.800	COD. 000.23.300	COD. 000.24.000	COD. 000.24.500	COD. 000.25.100	COD. 000.25.600		
13	2865	25.300	25.900	26.600	27.100	27.900	28.500	29.000	29.600	30.600	31.400	32.000	33.000	33.800	34.400	35.100		
		COD. 000.18.600	COD. 000.19.100	COD. 000.19.700	COD. 000.20.100	COD. 000.20.700	COD. 000.21.200	COD. 000.21.600	COD. 000.22.100	COD. 000.22.900	COD. 000.23.500	COD. 000.24.000	COD. 000.24.800	COD. 000.25.400	COD. 000.25.900	COD. 000.26.500		
14	3065	25.600	26.100	27.600	28.500	29.400	29.800	30.300	30.900	32.100	32.800	33.600	34.500	35.300	36.100	36.900		
		COD. 000.18.900	COD. 000.19.300	COD. 000.20.500	COD. 000.21.200	COD. 000.21.900	COD. 000.22.200	COD. 000.22.600	COD. 000.23.100	COD. 000.24.100	COD. 000.24.600	COD. 000.25.300	COD. 000.26.000	COD. 000.26.600	COD. 000.27.300	COD. 000.27.900		
15	3265	25.900	26.600	28.000	29.100	29.900	30.800	31.300	32.100	33.600	34.400	35.100	35.800	36.600	37.500	38.100		
		COD. 000.19.100	COD. 000.19.700	COD. 000.20.800	COD. 000.21.700	COD. 000.22.300	COD. 000.23.000	COD. 000.23.400	COD. 000.24.100	COD. 000.25.300	COD. 000.25.900	COD. 000.26.500	COD. 000.27.000	COD. 000.27.700	COD. 000.28.400	COD. 000.28.900		
16	3465	26.500	27.100	28.500	29.800	30.500	31.400	32.100	33.100	34.400	35.100	36.100	36.600	37.500	38.300	39.300		
		COD. 000.19.600	COD. 000.20.100	COD. 000.21.200	COD. 000.22.200	COD. 000.22.800	COD. 000.23.500	COD. 000.24.100	COD. 000.24.900	COD. 000.25.900	COD. 000.26.500	COD. 000.27.300	COD. 000.27.700	COD. 000.28.400	COD. 000.29.000	COD. 000.29.800		
17	3665	27.300	28.900	29.600	31.300	32.100	33.100	33.600	34.600	36.100	37.100	38.000	38.600	39.500	40.500	41.400		
		COD. 000.20.200	COD. 000.21.500	COD. 000.22.100	COD. 000.23.400	COD. 000.24.100	COD. 000.24.900	COD. 000.25.300	COD. 000.26.100	COD. 000.27.300	COD. 000.28.100	COD. 000.28.800	COD. 000.29.300	COD. 000.30.000	COD. 000.30.800	COD. 000.31.500		
18	3865	27.800	29.100	29.900	31.600	32.400	33.500	34.000	35.100	36.500	37.500	38.500	39.000	40.000	40.900	41.900		
		COD. 000.20.600	COD. 000.21.700	COD. 000.22.300	COD. 000.23.700	COD. 000.24.300	COD. 000.25.200	COD. 000.25.600	COD. 000.26.500	COD. 000.27.600	COD. 000.28.400	COD. 000.29.200	COD. 000.29.600	COD. 000.30.400	COD. 000.31.100	COD. 000.31.900		

Bioclimatica VENERE (con luci LED faretti dimmer bianco caldo su lame)



SPORGENZA	N° lame	LARGH.	1500	1750	2000	2250	2500	2750	3000	3250	3500	3750	4000	4250	4500	4750	5000
	19	4065		29.000	29.800	30.800	32.300	33.300	34.400	35.000	36.000	37.600	38.600	39.600	40.300	41.300	42.100
			COD. 000. 21.600	COD. 000. 22.200	COD. 000. 23.000	COD. 000. 24.200	COD. 000. 25.000	COD. 000. 25.900	COD. 000. 26.400	COD. 000. 27.200	COD. 000. 28.500	COD. 000. 29.300	COD. 000. 30.100	COD. 000. 30.600	COD. 000. 31.400	COD. 000. 32.100	COD. 000. 32.900
20	4265		29.400	30.500	31.300	32.800	34.000	35.000	35.800	36.600	38.300	39.500	40.400	41.000	42.100	43.000	44.100
			COD. 000. 21.900	COD. 000. 22.800	COD. 000. 23.400	COD. 000. 24.600	COD. 000. 25.600	COD. 000. 26.400	COD. 000. 27.000	COD. 000. 27.700	COD. 000. 29.000	COD. 000. 30.000	COD. 000. 30.700	COD. 000. 31.200	COD. 000. 32.100	COD. 000. 32.800	COD. 000. 33.700
21	4465		30.500	31.400	32.600	33.400	34.500	35.500	36.000	37.100	38.800	39.900	41.300	43.000	44.000	44.900	46.000
			COD. 000. 22.800	COD. 000. 23.500	COD. 000. 24.500	COD. 000. 25.100	COD. 000. 26.000	COD. 000. 26.800	COD. 000. 27.200	COD. 000. 28.100	COD. 000. 29.400	COD. 000. 30.300	COD. 000. 31.400	COD. 000. 32.800	COD. 000. 33.600	COD. 000. 34.300	COD. 000. 35.200
22	4665		31.000	32.100	33.300	34.100	35.100	36.300	36.600	37.900	39.600	40.600	42.000	43.800	44.900	46.000	47.100
			COD. 000. 23.200	COD. 000. 24.100	COD. 000. 25.000	COD. 000. 25.700	COD. 000. 26.500	COD. 000. 27.400	COD. 000. 27.700	COD. 000. 28.700	COD. 000. 30.100	COD. 000. 30.900	COD. 000. 32.000	COD. 000. 33.400	COD. 000. 34.300	COD. 000. 35.200	COD. 000. 36.100
23	4865		31.800	32.800	33.800	34.800	36.000	36.900	37.500	38.600	40.400	41.500	43.000	44.800	45.900	47.100	48.300
			COD. 000. 23.800	COD. 000. 24.600	COD. 000. 25.400	COD. 000. 26.200	COD. 000. 27.200	COD. 000. 27.900	COD. 000. 28.400	COD. 000. 29.300	COD. 000. 30.700	COD. 000. 31.600	COD. 000. 32.800	COD. 000. 34.200	COD. 000. 35.100	COD. 000. 36.100	COD. 000. 37.000
24	5065		32.100	33.400	34.500	35.300	36.600	37.600	38.100	39.400	41.300	42.100	43.800	45.800	46.900	48.100	49.100
			COD. 000. 24.100	COD. 000. 25.100	COD. 000. 26.000	COD. 000. 26.600	COD. 000. 27.700	COD. 000. 28.500	COD. 000. 28.900	COD. 000. 29.900	COD. 000. 31.400	COD. 000. 32.100	COD. 000. 33.400	COD. 000. 35.000	COD. 000. 35.900	COD. 000. 36.900	COD. 000. 37.700
25	5265		32.800	34.000	35.100	36.100	37.500	38.500	39.000	40.300	42.100	43.100	44.800	46.900	47.800	49.100	50.300
			COD. 000. 24.600	COD. 000. 25.600	COD. 000. 26.500	COD. 000. 27.300	COD. 000. 28.400	COD. 000. 29.200	COD. 000. 29.600	COD. 000. 30.600	COD. 000. 32.100	COD. 000. 32.900	COD. 000. 34.200	COD. 000. 35.900	COD. 000. 36.600	COD. 000. 37.700	COD. 000. 38.600
26	5465		33.100	34.400	35.500	37.100	38.300	39.500	40.300	41.400	43.100	44.500	45.400	47.300	48.300	50.100	51.500
			COD. 000. 24.900	COD. 000. 25.900	COD. 000. 26.800	COD. 000. 28.100	COD. 000. 29.000	COD. 000. 30.000	COD. 000. 30.600	COD. 000. 31.500	COD. 000. 32.900	COD. 000. 34.000	COD. 000. 34.700	COD. 000. 36.200	COD. 000. 37.000	COD. 000. 38.500	COD. 000. 39.600
27	5665		33.600	35.000	36.800	38.300	39.900	41.000	41.600	43.000	44.500	45.800	47.600	48.300	49.300	51.000	52.400
			COD. 000. 25.300	COD. 000. 26.400	COD. 000. 27.800	COD. 000. 29.000	COD. 000. 30.300	COD. 000. 31.200	COD. 000. 31.700	COD. 000. 32.800	COD. 000. 34.000	COD. 000. 35.000	COD. 000. 36.500	COD. 000. 37.000	COD. 000. 37.800	COD. 000. 39.200	COD. 000. 40.300
28	5865		34.400	35.500	37.500	39.100	40.400	41.600	42.400	43.600	45.400	46.500	47.800	48.600	51.400	52.300	52.900
			COD. 000. 25.900	COD. 000. 26.800	COD. 000. 28.400	COD. 000. 29.700	COD. 000. 30.700	COD. 000. 31.700	COD. 000. 32.300	COD. 000. 33.300	COD. 000. 34.700	COD. 000. 35.600	COD. 000. 36.600	COD. 000. 37.300	COD. 000. 39.500	COD. 000. 40.200	COD. 000. 40.700
29	6065		35.100	36.600	37.800	39.500	40.800	41.800	43.800	45.000	46.900	47.600	49.100	50.400	51.500	52.500	54.000
			COD. 000. 26.500	COD. 000. 27.700	COD. 000. 28.600	COD. 000. 30.000	COD. 000. 31.000	COD. 000. 31.800	COD. 000. 33.400	COD. 000. 34.400	COD. 000. 35.900	COD. 000. 36.500	COD. 000. 37.700	COD. 000. 38.700	COD. 000. 39.600	COD. 000. 40.400	COD. 000. 41.600
30	6265		35.400	36.800	38.100	39.900	41.300	42.400	44.500	46.000	47.600	48.600	50.000	51.500	52.400	53.800	55.000
			COD. 000. 26.700	COD. 000. 27.800	COD. 000. 28.900	COD. 000. 30.300	COD. 000. 31.400	COD. 000. 32.300	COD. 000. 34.000	COD. 000. 35.200	COD. 000. 36.500	COD. 000. 37.300	COD. 000. 38.400	COD. 000. 39.600	COD. 000. 40.300	COD. 000. 41.400	COD. 000. 42.400
31	6465		36.000	37.400	39.000	40.600	42.100	43.500	45.800	47.100	48.500	49.600	51.000	52.400	54.100	55.500	57.000
			COD. 000. 27.200	COD. 000. 28.300	COD. 000. 29.600	COD. 000. 30.900	COD. 000. 32.100	COD. 000. 33.200	COD. 000. 35.000	COD. 000. 36.100	COD. 000. 37.200	COD. 000. 38.100	COD. 000. 39.200	COD. 000. 40.300	COD. 000. 41.700	COD. 000. 42.800	COD. 000. 44.000

Bioclimatica VENERE

(con luci LED strisce dimmer bianco caldo o dimmer bianco freddo su lame)



SPORGENZA	N° lame	LARGH.	1500	1750	2000	2250	2500	2750	3000	3250	3500	3750	4000	4250	4500	4750	5000
	6	1465		22.100	22.600	22.800	23.100	23.600	24.100	24.300	24.900	25.000	25.500	26.300	26.600	27.300	28.100
			COD. 000.16.100	COD. 000.16.500	COD. 000.16.600	COD. 000.16.900	COD. 000.17.300	COD. 000.17.700	COD. 000.17.800	COD. 000.18.300	COD. 000.18.400	COD. 000.18.800	COD. 000.19.400	COD. 000.19.700	COD. 000.20.200	COD. 000.20.900	COD. 000.21.200
7	1665		22.600	22.900	23.500	23.800	24.300	24.800	25.000	25.500	25.800	26.300	26.900	27.300	28.300	29.000	29.600
			COD. 000.16.500	COD. 000.16.700	COD. 000.17.200	COD. 000.17.400	COD. 000.17.800	COD. 000.18.200	COD. 000.18.400	COD. 000.18.800	COD. 000.19.000	COD. 000.19.400	COD. 000.19.900	COD. 000.20.200	COD. 000.21.000	COD. 000.21.600	COD. 000.22.100
8	1865		22.600	23.400	23.800	24.300	25.000	25.300	25.600	26.300	26.600	27.000	27.800	28.100	29.300	29.900	30.500
			COD. 000.16.500	COD. 000.17.100	COD. 000.17.400	COD. 000.17.800	COD. 000.18.400	COD. 000.18.600	COD. 000.18.900	COD. 000.19.400	COD. 000.19.700	COD. 000.20.000	COD. 000.20.600	COD. 000.20.900	COD. 000.21.800	COD. 000.22.300	COD. 000.22.800
9	2065		23.400	23.900	24.300	24.900	25.300	25.900	26.500	27.000	27.300	27.900	28.600	29.100	30.300	31.100	31.800
			COD. 000.17.100	COD. 000.17.500	COD. 000.17.800	COD. 000.18.300	COD. 000.18.600	COD. 000.19.100	COD. 000.19.600	COD. 000.20.000	COD. 000.20.200	COD. 000.20.700	COD. 000.21.300	COD. 000.21.700	COD. 000.22.600	COD. 000.23.300	COD. 000.23.800
10	2265		23.800	24.300	25.000	25.300	25.900	26.600	27.100	27.600	28.100	28.600	29.400	30.000	31.300	32.100	32.800
			COD. 000.17.400	COD. 000.17.800	COD. 000.18.400	COD. 000.18.600	COD. 000.19.100	COD. 000.19.700	COD. 000.20.100	COD. 000.20.500	COD. 000.20.900	COD. 000.21.300	COD. 000.21.900	COD. 000.22.400	COD. 000.23.400	COD. 000.24.100	COD. 000.24.600
11	2465		24.300	24.900	25.900	26.500	27.000	27.600	28.300	29.000	29.600	30.400	31.000	31.800	32.800	33.100	33.600
			COD. 000.17.800	COD. 000.18.300	COD. 000.19.100	COD. 000.19.600	COD. 000.20.000	COD. 000.20.500	COD. 000.21.000	COD. 000.21.600	COD. 000.22.100	COD. 000.22.700	COD. 000.23.200	COD. 000.23.800	COD. 000.24.600	COD. 000.24.900	COD. 000.25.300
12	2665		24.800	25.300	26.600	27.000	27.600	28.300	28.900	29.400	30.500	31.300	31.900	32.600	33.400	34.000	34.800
			COD. 000.18.200	COD. 000.18.600	COD. 000.19.700	COD. 000.20.000	COD. 000.20.500	COD. 000.21.000	COD. 000.21.500	COD. 000.21.900	COD. 000.22.800	COD. 000.23.400	COD. 000.23.900	COD. 000.24.500	COD. 000.25.100	COD. 000.25.600	COD. 000.26.200
13	2865		25.300	25.900	27.100	27.600	28.300	29.000	29.500	30.300	31.300	32.100	32.800	33.600	34.500	35.100	36.000
			COD. 000.18.600	COD. 000.19.100	COD. 000.20.100	COD. 000.20.500	COD. 000.21.000	COD. 000.21.600	COD. 000.22.000	COD. 000.22.600	COD. 000.23.400	COD. 000.24.100	COD. 000.24.600	COD. 000.25.300	COD. 000.26.000	COD. 000.26.500	COD. 000.27.200
14	3065		26.100	26.600	27.600	28.500	29.400	29.800	30.300	30.900	32.100	32.800	33.600	34.500	35.300	36.100	36.900
			COD. 000.19.300	COD. 000.19.700	COD. 000.20.500	COD. 000.21.200	COD. 000.21.900	COD. 000.22.200	COD. 000.22.600	COD. 000.23.100	COD. 000.24.100	COD. 000.24.600	COD. 000.25.300	COD. 000.26.000	COD. 000.26.600	COD. 000.27.300	COD. 000.27.900
15	3265		26.500	27.100	28.000	29.100	29.900	30.800	31.300	32.100	33.600	34.400	35.100	35.800	36.600	37.500	38.100
			COD. 000.19.600	COD. 000.20.100	COD. 000.20.800	COD. 000.21.700	COD. 000.22.300	COD. 000.23.000	COD. 000.23.400	COD. 000.24.100	COD. 000.25.300	COD. 000.25.900	COD. 000.26.500	COD. 000.27.000	COD. 000.27.700	COD. 000.28.400	COD. 000.28.900
16	3465		26.900	27.600	28.500	29.800	30.500	31.400	32.100	33.100	34.400	35.100	36.100	36.600	37.500	38.300	39.300
			COD. 000.19.900	COD. 000.20.500	COD. 000.21.200	COD. 000.22.200	COD. 000.22.800	COD. 000.23.500	COD. 000.24.100	COD. 000.24.900	COD. 000.25.900	COD. 000.26.500	COD. 000.27.300	COD. 000.27.700	COD. 000.28.400	COD. 000.29.000	COD. 000.29.800
17	3665		27.900	29.300	30.000	31.800	32.600	33.600	34.100	35.100	36.800	37.800	38.800	39.300	40.300	41.300	42.100
			COD. 000.20.700	COD. 000.21.800	COD. 000.22.400	COD. 000.23.800	COD. 000.24.500	COD. 000.25.300	COD. 000.25.700	COD. 000.26.500	COD. 000.27.800	COD. 000.28.600	COD. 000.29.400	COD. 000.29.800	COD. 000.30.600	COD. 000.31.400	COD. 000.32.100
18	3865		28.100	29.500	30.500	32.000	33.000	33.900	34.600	35.500	37.300	38.100	39.100	39.900	40.600	41.600	42.600
			COD. 000.20.900	COD. 000.22.000	COD. 000.22.800	COD. 000.24.000	COD. 000.24.800	COD. 000.25.500	COD. 000.26.100	COD. 000.26.800	COD. 000.28.200	COD. 000.28.900	COD. 000.29.700	COD. 000.30.300	COD. 000.30.900	COD. 000.31.700	COD. 000.32.500

Bioclimatica VENERE

(con luci LED strisce dimmer bianco caldo o dimmer bianco freddo su lame)



SPORGENZA	N° lame	LARGH.	1500	1750	2000	2250	2500	2750	3000	3250	3500	3750	4000	4250	4500	4750	5000
	19	4065		29.000	29.800	30.800	32.300	33.300	34.400	35.000	36.000	37.600	38.600	39.600	40.300	41.300	42.100
			COD. 000. 21.600	COD. 000. 22.200	COD. 000. 23.000	COD. 000. 24.200	COD. 000. 25.000	COD. 000. 25.900	COD. 000. 26.400	COD. 000. 27.200	COD. 000. 28.500	COD. 000. 29.300	COD. 000. 30.100	COD. 000. 30.600	COD. 000. 31.400	COD. 000. 32.100	COD. 000. 32.900
20	4265		29.400	30.500	31.300	32.800	34.000	35.000	35.800	36.600	38.300	39.500	40.400	41.000	42.100	43.000	44.100
			COD. 000. 21.900	COD. 000. 22.800	COD. 000. 23.400	COD. 000. 24.600	COD. 000. 25.600	COD. 000. 26.400	COD. 000. 27.000	COD. 000. 27.700	COD. 000. 29.000	COD. 000. 30.000	COD. 000. 30.700	COD. 000. 31.200	COD. 000. 32.100	COD. 000. 32.800	COD. 000. 33.700
21	4465		30.500	31.400	32.600	33.400	34.500	35.500	36.000	37.100	38.800	39.900	41.300	43.000	44.000	44.900	46.000
			COD. 000. 22.800	COD. 000. 23.500	COD. 000. 24.500	COD. 000. 25.100	COD. 000. 26.000	COD. 000. 26.800	COD. 000. 27.200	COD. 000. 28.100	COD. 000. 29.400	COD. 000. 30.300	COD. 000. 31.400	COD. 000. 32.800	COD. 000. 33.600	COD. 000. 34.300	COD. 000. 35.200
22	4665		31.000	32.100	33.300	34.100	35.100	36.300	36.600	37.900	39.600	40.600	42.000	43.800	44.900	46.000	47.100
			COD. 000. 23.200	COD. 000. 24.100	COD. 000. 25.000	COD. 000. 25.700	COD. 000. 26.500	COD. 000. 27.400	COD. 000. 27.700	COD. 000. 28.700	COD. 000. 30.100	COD. 000. 30.900	COD. 000. 32.000	COD. 000. 33.400	COD. 000. 34.300	COD. 000. 35.200	COD. 000. 36.100
23	4865		31.800	32.800	33.800	34.800	36.000	36.900	37.500	38.600	40.400	41.500	43.000	44.800	45.900	47.100	48.300
			COD. 000. 23.800	COD. 000. 24.600	COD. 000. 25.400	COD. 000. 26.200	COD. 000. 27.200	COD. 000. 27.900	COD. 000. 28.400	COD. 000. 29.300	COD. 000. 30.700	COD. 000. 31.600	COD. 000. 32.800	COD. 000. 34.200	COD. 000. 35.100	COD. 000. 36.100	COD. 000. 37.000
24	5065		32.100	33.400	35.100	36.000	37.400	38.300	38.900	40.100	41.500	42.600	44.300	46.000	47.600	48.800	50.000
			COD. 000. 24.100	COD. 000. 25.100	COD. 000. 26.500	COD. 000. 27.200	COD. 000. 28.300	COD. 000. 29.000	COD. 000. 29.500	COD. 000. 30.500	COD. 000. 31.600	COD. 000. 32.500	COD. 000. 33.800	COD. 000. 35.200	COD. 000. 36.500	COD. 000. 37.400	COD. 000. 38.400
25	5265		32.800	34.000	36.000	36.800	38.100	39.100	39.900	40.900	42.400	43.500	45.100	47.100	48.500	49.900	51.000
			COD. 000. 24.600	COD. 000. 25.600	COD. 000. 27.200	COD. 000. 27.800	COD. 000. 28.900	COD. 000. 29.700	COD. 000. 30.300	COD. 000. 31.100	COD. 000. 32.300	COD. 000. 33.200	COD. 000. 34.500	COD. 000. 36.100	COD. 000. 37.200	COD. 000. 38.300	COD. 000. 39.200
26	5465		33.100	34.400	36.300	37.800	39.000	40.300	40.900	42.100	43.500	44.800	45.800	47.600	48.900	50.900	52.300
			COD. 000. 24.900	COD. 000. 25.900	COD. 000. 27.400	COD. 000. 28.600	COD. 000. 29.600	COD. 000. 30.600	COD. 000. 31.100	COD. 000. 32.100	COD. 000. 33.200	COD. 000. 34.200	COD. 000. 35.000	COD. 000. 36.500	COD. 000. 37.500	COD. 000. 39.100	COD. 000. 40.200
27	5665		34.400	35.800	36.800	38.300	39.900	41.000	41.600	43.000	44.500	45.800	47.600	48.300	49.300	51.000	52.400
			COD. 000. 25.900	COD. 000. 27.000	COD. 000. 27.800	COD. 000. 29.000	COD. 000. 30.300	COD. 000. 31.200	COD. 000. 31.700	COD. 000. 32.800	COD. 000. 34.000	COD. 000. 35.000	COD. 000. 36.500	COD. 000. 37.000	COD. 000. 37.800	COD. 000. 39.200	COD. 000. 40.300
28	5865		35.000	36.300	37.500	39.100	40.400	41.600	42.400	43.600	45.400	46.500	47.800	48.600	51.400	52.300	52.900
			COD. 000. 26.400	COD. 000. 27.400	COD. 000. 28.400	COD. 000. 29.700	COD. 000. 30.700	COD. 000. 31.700	COD. 000. 32.300	COD. 000. 33.300	COD. 000. 34.700	COD. 000. 35.600	COD. 000. 36.600	COD. 000. 37.300	COD. 000. 39.500	COD. 000. 40.200	COD. 000. 40.700
29	6065		35.100	36.600	38.100	39.900	41.300	42.100	44.300	45.400	46.900	47.600	49.100	50.400	52.400	53.400	55.000
			COD. 000. 26.500	COD. 000. 27.700	COD. 000. 28.900	COD. 000. 30.300	COD. 000. 31.400	COD. 000. 32.100	COD. 000. 33.800	COD. 000. 34.700	COD. 000. 35.900	COD. 000. 36.500	COD. 000. 37.700	COD. 000. 38.700	COD. 000. 40.300	COD. 000. 41.100	COD. 000. 42.400
30	6265		35.400	36.800	38.500	40.100	41.500	42.900	44.900	46.300	47.600	48.600	50.000	51.500	53.100	54.600	55.900
			COD. 000. 26.700	COD. 000. 27.800	COD. 000. 29.200	COD. 000. 30.500	COD. 000. 31.600	COD. 000. 32.700	COD. 000. 34.300	COD. 000. 35.400	COD. 000. 36.500	COD. 000. 37.300	COD. 000. 38.400	COD. 000. 39.600	COD. 000. 40.900	COD. 000. 42.100	COD. 000. 43.100
31	6465		36.400	37.600	39.000	40.600	42.100	43.500	45.800	47.100	48.900	50.000	51.400	52.800	54.100	55.500	57.000
			COD. 000. 27.500	COD. 000. 28.500	COD. 000. 29.600	COD. 000. 30.900	COD. 000. 32.100	COD. 000. 33.200	COD. 000. 35.000	COD. 000. 36.100	COD. 000. 37.500	COD. 000. 38.400	COD. 000. 39.500	COD. 000. 40.600	COD. 000. 41.700	COD. 000. 42.800	COD. 000. 44.000

Bioclimatica

VENERE (tabelle tecniche n°lame illuminate in base a sporgenza e larghezza)



FARETTI LED																	
SPORGENZA	LARGHEZZA		1500	1750	200	2250	2500	2750	3000	3250	3500	3750	4000	4250	4500	4750	5000
		N°LAME	2 FARETTI LED PER LAMA					3 FARETTI LED PER LAMA					4 FARETTI LED PER LAMA				
		N°LAME	N°LAME ILLUMINATE					N°LAME ILLUMINATE					N°LAME ILLUMINATE				
2	1465	6	4	4	4	4	4	6	6	6	6	6	8	8	8	8	8
	1665	7	4	4	4	4	4	6	6	6	6	6	8	8	8	8	8
	1865	8	4	4	4	4	4	6	6	6	6	6	8	8	8	8	8
	2065	9	4	4	4	4	4	6	6	6	6	6	8	8	8	8	8
	2265	10	4	4	4	4	4	6	6	6	6	6	8	8	8	8	8
	2465	11	4	4	4	4	4	6	6	6	6	6	8	8	8	8	8
3	2665	12	6	6	6	6	6	9	9	9	9	9	12	12	12	12	12
	2865	13	6	6	6	6	6	9	9	9	9	9	12	12	12	12	12
	3065	14	6	6	6	6	6	9	9	9	9	9	12	12	12	12	12
	3265	15	6	6	6	6	6	9	9	9	9	9	12	12	12	12	12
	3465	16	6	6	6	6	6	9	9	9	9	9	12	12	12	12	12
	3665	17	6	6	6	6	6	9	9	9	9	9	12	12	12	12	12
4	3865	18	6	6	6	6	6	9	9	9	9	9	12	12	12	12	12
	4065	19	8	8	8	8	8	12	12	12	12	12	16	16	16	16	16
	4265	20	8	8	8	8	8	12	12	12	12	12	16	16	16	16	16
	4465	21	8	8	8	8	8	12	12	12	12	12	16	16	16	16	16
	4665	22	8	8	8	8	8	12	12	12	12	12	16	16	16	16	16
	4865	23	8	8	8	8	8	12	12	12	12	12	16	16	16	16	16
5	5065	24	8	8	8	8	8	12	12	12	12	12	16	16	16	16	16
	5265	25	10	10	10	10	10	15	15	15	15	15	20	20	20	20	20
	5465	26	10	10	10	10	10	15	15	15	15	15	20	20	20	20	20
	5665	27	10	10	10	10	10	15	15	15	15	15	20	20	20	20	20
	5865	28	10	10	10	10	10	15	15	15	15	15	20	20	20	20	20
	6065	29	10	10	10	10	10	15	15	15	15	15	20	20	20	20	20
6	6265	30	12	12	12	12	12	18	18	18	18	18	24	24	24	24	24
	6465	31	12	12	12	12	12	18	18	18	18	18	24	24	24	24	24

STRISCE LED			
SPORGENZA	LARGHEZZA		
		N°LAME	N°LAME ILLUMINATE
	2	1465	6
1665		7	
1865		8	
2065		9	
2265		10	
2465		11	
3	2665	12	3
	2865	13	
	3065	14	
	3265	15	
	3465	16	
	3665	17	
4	3865	18	4
	4065	19	
	4265	20	
	4465	21	
	4665	22	
	4865	23	
5	5065	24	5
	5265	25	
	5465	26	
	5665	27	
	5865	28	
	6065	29	
6	6265	30	6
	6465	31	

Luce bianca calda o fredda
NO RGB (colorata)

LUCI LED (specifiche tecniche)

Venere

FARETTI SU LAMA

Dimmer bianco caldo

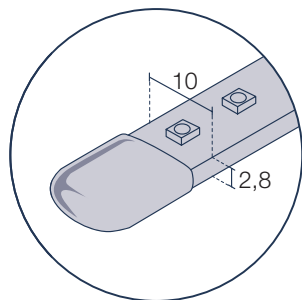


- Montaggio su profilo in alluminio.
- Luce bianco caldo.

CARATTERISTICHE TECNICHE
Potenza in uscita: 4,2 W Dimmer
Alimentazione: 24 Vdc
Grado di protezione: IP54
Faretto: 380 lumen

STRISCE LED SU LAMA

Dimmer bianco caldo/bianco freddo



CARATTERISTICHE TECNICHE
Potenza in uscita: 14,4 W/ml
Alimentazione: 24 Vdc
Grado di protezione: IP65
Dimensioni: 10 x 2,8 mm

STRISCE LED PERIMETRALI

Dimmer bianco caldo/bianco freddo/RGB



CARATTERISTICHE TECNICHE
Potenza in uscita: 8 W/ml
Alimentazione: 24 Vdc
Grado di protezione: IP65
Dimensioni: 10 x 2,8 mm

Pergole UNICA (senza luci LED)



SPORGENZA	LARGH.	2 GUIDE								3 GUIDE					Guida aggiuntiva	Kit Timpano per lato
		200	250	300	350	400	450	500	550	600	650	700	750	800		
200		14.000	15.000	16.000	16.600	17.500	18.300	19.000	23.400	24.000	24.800	25.400	26.400	27.000	1.800	800
		COD. 000. 9.600	COD. 000. 10.400	COD. 000. 11.200	COD. 000. 11.700	COD. 000. 12.400	COD. 000. 13.000	COD. 000. 13.600	COD. 000. 17.100	COD. 000. 17.600	COD. 000. 18.200	COD. 000. 18.700	COD. 000. 19.500	COD. 000. 20.000		
250		14.100	15.100	16.300	16.600	17.800	18.600	19.500	24.100	24.400	25.400	25.800	26.900	27.500	1.800	900
		COD. 000. 9.700	COD. 000. 10.500	COD. 000. 11.400	COD. 000. 11.700	COD. 000. 12.600	COD. 000. 13.300	COD. 000. 14.000	COD. 000. 17.700	COD. 000. 17.900	COD. 000. 18.700	COD. 000. 19.000	COD. 000. 19.900	COD. 000. 20.400		
300		14.600	15.900	16.600	17.500	18.800	19.400	20.500	24.800	25.600	26.400	27.000	28.400	28.600	1.900	1.000
		COD. 000. 10.100	COD. 000. 11.100	COD. 000. 11.700	COD. 000. 12.400	COD. 000. 13.400	COD. 000. 13.900	COD. 000. 14.800	COD. 000. 18.200	COD. 000. 18.900	COD. 000. 19.500	COD. 000. 20.000	COD. 000. 21.100	COD. 000. 21.300		
350		15.400	16.600	17.600	18.900	19.900	20.600	21.800	26.800	27.500	28.400	28.900	30.300	30.900	2.200	1.100
		COD. 000. 10.700	COD. 000. 11.700	COD. 000. 12.500	COD. 000. 13.500	COD. 000. 14.300	COD. 000. 14.900	COD. 000. 15.800	COD. 000. 19.800	COD. 000. 20.400	COD. 000. 21.100	COD. 000. 21.500	COD. 000. 22.600	COD. 000. 23.100		
400		16.100	17.300	18.300	19.400	20.600	21.400	22.100	27.600	28.500	29.300	30.000	31.400	31.900	2.300	1.200
		COD. 000. 11.300	COD. 000. 12.200	COD. 000. 13.000	COD. 000. 13.900	COD. 000. 14.900	COD. 000. 15.500	COD. 000. 16.100	COD. 000. 20.500	COD. 000. 21.200	COD. 000. 21.800	COD. 000. 22.400	COD. 000. 23.500	COD. 000. 23.900		
450		16.600	18.000	19.000	20.500	21.600	22.300	26.800	29.800	30.000	30.900	31.500	32.900	33.600	2.400	1.500
		COD. 000. 11.700	COD. 000. 12.800	COD. 000. 13.600	COD. 000. 14.800	COD. 000. 15.700	COD. 000. 16.200	COD. 000. 19.800	COD. 000. 22.200	COD. 000. 22.400	COD. 000. 23.100	COD. 000. 23.600	COD. 000. 24.700	COD. 000. 25.300		
500		17.400	18.600	19.900	20.900	22.800	26.800	27.600	30.900	31.100	32.000	33.000	34.300	35.400	2.400	1.600
		COD. 000. 12.300	COD. 000. 13.300	COD. 000. 14.300	COD. 000. 15.100	COD. 000. 16.600	COD. 000. 19.800	COD. 000. 20.500	COD. 000. 23.100	COD. 000. 23.300	COD. 000. 24.000	COD. 000. 24.800	COD. 000. 25.800	COD. 000. 26.700		
550		17.800	19.100	20.600	21.800	23.100	27.500	28.400	31.600	32.400	33.100	34.000	35.400	36.100	2.600	1.700
		COD. 000. 12.600	COD. 000. 13.700	COD. 000. 14.900	COD. 000. 15.800	COD. 000. 16.900	COD. 000. 20.400	COD. 000. 21.100	COD. 000. 23.700	COD. 000. 24.300	COD. 000. 24.900	COD. 000. 25.600	COD. 000. 26.700	COD. 000. 27.300		
600		18.300	19.900	21.400	22.400	23.600	28.400	29.000	32.500	33.600	34.400	35.100	36.600	36.900	2.700	1.700
		COD. 000. 13.000	COD. 000. 14.300	COD. 000. 15.500	COD. 000. 16.300	COD. 000. 17.300	COD. 000. 21.100	COD. 000. 21.600	COD. 000. 24.400	COD. 000. 25.300	COD. 000. 25.900	COD. 000. 26.500	COD. 000. 27.700	COD. 000. 27.900		
650		18.900	20.600	22.100	23.300	24.300	29.000	29.800	33.100	34.600	35.500	36.100	37.900	38.100	2.800	2.000
		COD. 000. 13.500	COD. 000. 14.900	COD. 000. 16.100	COD. 000. 17.000	COD. 000. 17.800	COD. 000. 21.600	COD. 000. 22.200	COD. 000. 24.900	COD. 000. 26.100	COD. 000. 26.800	COD. 000. 27.300	COD. 000. 28.700	COD. 000. 28.900		
	Frangivento intermedio	100	100	100	200	200	200	200	200	200	300	300	300	300		
	Trave Fiss. Supplementare	600	600	800	800	1.100	1.100	1.200	1.200	1.700	1.700	1.700	1.700	1.900		

Telecomando incluso
Prezzi in Euro IVA inclusa

Sconto Promo: 1000 Euro

Sconto Prima Visita: 1000 Euro

Rev. 03-24

Pergole UNICA (senza luci LED)



SPORENZA	LARGH.	3 GUIDE						4 GUIDE						Guida aggiuntiva	Kit Timpano per lato
		850	900	950	1000	1050	1100	1150	1200	1250	1300	1350	1400		
200		28.800	29.100	30.900	31.400	36.100	36.500	39.400	40.300	41.900	42.500	42.900	43.800	1.800	800
		2COD. 000. 1.400	COD. 000. 21.700	COD. 000. 23.100	COD. 000. 23.500	COD. 000. 27.300	COD. 000. 27.600	COD. 000. 29.900	COD. 000. 30.600	COD. 000. 31.900	COD. 000. 32.400	COD. 000. 32.700	COD. 000. 33.400		
250		29.300	29.800	31.400	31.600	37.000	37.900	39.900	40.900	42.400	43.500	43.800	44.800	1.800	900
		COD. 000. 21.800	COD. 000. 22.200	COD. 000. 23.500	COD. 000. 23.700	COD. 000. 28.000	COD. 000. 28.700	COD. 000. 30.300	COD. 000. 31.100	COD. 000. 32.300	COD. 000. 33.200	COD. 000. 33.400	COD. 000. 34.200		
300		30.600	31.000	32.900	33.100	38.800	39.300	41.600	42.900	44.600	45.300	45.500	46.600	1.900	1.000
		COD. 000. 22.900	COD. 000. 23.200	COD. 000. 24.700	COD. 000. 24.900	COD. 000. 29.400	COD. 000. 29.800	COD. 000. 31.700	COD. 000. 32.700	COD. 000. 34.100	COD. 000. 34.600	COD. 000. 34.800	COD. 000. 35.700		
350		33.000	33.100	35.400	35.800	42.400	42.400	44.800	46.100	47.900	48.800	49.100	49.600	2.200	1.100
		COD. 000. 24.800	COD. 000. 24.900	COD. 000. 26.700	COD. 000. 27.000	COD. 000. 32.300	COD. 000. 32.300	COD. 000. 34.200	COD. 000. 35.300	COD. 000. 36.700	COD. 000. 37.400	COD. 000. 37.700	COD. 000. 38.100		
400		34.000	34.400	36.500	37.000	43.800	44.000	46.400	47.500	49.400	50.300	50.800	51.500	2.300	1.200
		COD. 000. 25.600	COD. 000. 25.900	COD. 000. 27.600	COD. 000. 28.000	COD. 000. 33.400	COD. 000. 33.600	COD. 000. 35.500	COD. 000. 36.400	COD. 000. 37.900	COD. 000. 38.600	COD. 000. 39.000	COD. 000. 39.600		
450		35.900	36.100	40.900	41.600	45.000	45.300	49.100	49.400	50.300	53.400	53.800	54.500	2.400	1.500
		COD. 000. 27.100	COD. 000. 27.300	COD. 000. 31.100	COD. 000. 31.700	COD. 000. 34.400	COD. 000. 34.600	COD. 000. 37.700	COD. 000. 37.900	COD. 000. 38.600	COD. 000. 41.100	COD. 000. 41.400	COD. 000. 42.000		
500		40.500	40.900	42.600	43.500	47.000	47.500	51.000	51.600	51.900	56.400	56.800	57.500	2.400	1.600
		COD. 000. 30.800	COD. 000. 31.100	COD. 000. 32.500	COD. 000. 33.200	COD. 000. 36.000	COD. 000. 36.400	COD. 000. 39.200	COD. 000. 39.700	COD. 000. 39.900	COD. 000. 43.500	COD. 000. 43.800	COD. 000. 44.400		
550		41.600	42.000	44.000	44.800	48.800	48.900	52.600	53.000	53.500	56.600	57.000	57.600	2.600	1.700
		COD. 000. 31.700	COD. 000. 32.000	COD. 000. 33.600	COD. 000. 34.200	COD. 000. 37.400	COD. 000. 37.500	COD. 000. 40.500	COD. 000. 40.800	COD. 000. 41.200	COD. 000. 43.700	COD. 000. 44.000	COD. 000. 44.500		
600		43.000	43.300	45.500	45.800	50.300	51.600	54.600	54.900	55.600	56.800	57.100	57.800	2.700	1.700
		COD. 000. 32.800	COD. 000. 33.000	COD. 000. 34.800	COD. 000. 35.000	COD. 000. 38.600	3COD. 000. 9.700	COD. 000. 42.100	COD. 000. 42.300	COD. 000. 42.900	COD. 000. 43.800	COD. 000. 44.100	COD. 000. 44.600		
650		44.400	44.800	47.000	47.100	51.800	54.300	56.400	56.600	56.800	57.000	57.300	57.900	2.800	2.000
		COD. 000. 33.900	COD. 000. 34.200	COD. 000. 36.000	COD. 000. 36.100	COD. 000. 39.800	COD. 000. 41.800	COD. 000. 43.500	COD. 000. 43.700	COD. 000. 43.800	COD. 000. 44.000	COD. 000. 44.200	COD. 000. 44.700		
Frangivento intermedio		400	400	500	500	500	500	500	500	600	600	600	600		
Trave Fiss. Supplementare		1.900	2.400	2.600	2.600	2.700	2.700	2.700	3.200	3.200	3.200	3.200	3.200		

Telecomando incluso
Prezzi in Euro IVA inclusa

Sconto Promo: **1000 Euro**

Sconto Prima Visita: **1000 Euro**

Pergole UNICA (con luci LED faretti dimmer bianco caldo)



SPORGENZA	LARGH.	2 GUIDE								3 GUIDE					Guida aggiuntiva	Kit Timpano per lato
		200	250	300	350	400	450	500	550	600	650	700	750	800		
200	200	15.100	16.100	17.100	17.800	19.000	19.900	20.500	25.000	25.600	26.900	27.600	28.800	29.900	1.800	800
		COD. 000. 10.500	COD. 000. 11.300	COD. 000. 12.100	COD. 000. 12.600	COD. 000. 13.600	COD. 000. 14.300	COD. 000. 14.800	COD. 000. 18.400	COD. 000. 18.900	COD. 000. 19.900	COD. 000. 20.500	COD. 000. 21.400	COD. 000. 22.300		
250	250	15.300	16.600	17.900	18.300	19.900	20.600	21.600	26.900	27.100	28.400	29.000	30.000	31.600	1.800	900
		COD. 000. 10.600	COD. 000. 11.700	COD. 000. 12.700	COD. 000. 13.000	COD. 000. 14.300	COD. 000. 14.900	COD. 000. 15.700	COD. 000. 19.900	COD. 000. 20.100	COD. 000. 21.100	COD. 000. 21.600	COD. 000. 22.400	COD. 000. 23.700		
300	300	16.300	17.500	18.300	19.100	20.800	21.500	22.600	27.600	28.400	30.000	30.300	31.500	32.900	1.900	1.000
		COD. 000. 11.400	COD. 000. 12.400	COD. 000. 13.000	COD. 000. 13.700	COD. 000. 15.000	COD. 000. 15.600	COD. 000. 16.500	COD. 000. 20.500	COD. 000. 21.100	COD. 000. 22.400	COD. 000. 22.600	COD. 000. 23.600	COD. 000. 24.700		
350	350	17.500	18.800	19.900	20.900	22.600	23.500	24.500	29.900	30.600	32.800	33.000	34.500	36.500	2.200	1.100
		COD. 000. 12.400	COD. 000. 13.400	COD. 000. 14.300	COD. 000. 15.100	COD. 000. 16.500	COD. 000. 17.200	COD. 000. 18.000	COD. 000. 22.300	COD. 000. 22.900	COD. 000. 24.600	COD. 000. 24.800	COD. 000. 26.000	COD. 000. 27.600		
400	400	18.300	19.300	20.400	21.500	23.400	24.100	25.000	30.900	32.000	33.900	34.300	35.500	37.500	2.300	1.200
		COD. 000. 13.000	COD. 000. 13.800	COD. 000. 14.700	COD. 000. 15.600	COD. 000. 17.100	COD. 000. 17.700	COD. 000. 18.400	COD. 000. 23.100	COD. 000. 24.000	COD. 000. 25.500	COD. 000. 25.800	COD. 000. 26.800	COD. 000. 28.400		
450	450	18.900	20.100	21.300	22.600	24.500	25.100	29.500	33.100	33.400	34.600	35.800	37.000	39.300	2.400	1.500
		COD. 000. 13.500	COD. 000. 14.500	COD. 000. 15.400	COD. 000. 16.500	COD. 000. 18.000	COD. 000. 18.500	COD. 000. 22.000	COD. 000. 24.900	COD. 000. 25.100	COD. 000. 26.050	COD. 000. 27.000	COD. 000. 28.000	COD. 000. 29.800		
500	500	19.400	21.400	22.600	23.600	25.900	29.900	31.300	35.400	35.500	37.000	38.500	39.900	41.600	2.400	1.600
		COD. 000. 13.900	COD. 000. 15.500	COD. 000. 16.500	COD. 000. 17.300	COD. 000. 19.100	COD. 000. 22.300	COD. 000. 23.400	COD. 000. 26.700	COD. 000. 26.800	COD. 000. 28.000	COD. 000. 29.200	COD. 000. 30.300	COD. 000. 31.700		
550	550	20.600	22.000	23.400	24.500	26.300	30.600	31.900	36.100	37.100	39.400	39.600	41.000	42.400	2.600	1.700
		COD. 000. 14.900	COD. 000. 16.000	COD. 000. 17.100	COD. 000. 18.000	COD. 000. 19.400	COD. 000. 22.900	COD. 000. 23.900	COD. 000. 27.300	COD. 000. 28.100	COD. 000. 29.900	COD. 000. 30.100	COD. 000. 31.200	COD. 000. 32.300		
600	600	21.300	23.000	24.500	25.600	26.900	31.500	33.400	37.000	38.500	40.500	41.400	42.900	43.300	2.700	1.700
		COD. 000. 15.400	COD. 000. 16.800	COD. 000. 18.000	COD. 000. 18.900	COD. 000. 19.900	COD. 000. 23.600	COD. 000. 25.100	COD. 000. 28.000	COD. 000. 29.200	COD. 000. 30.800	COD. 000. 31.500	COD. 000. 32.700	COD. 000. 33.000		
650	650	22.000	23.600	25.400	26.400	27.600	32.500	34.100	37.800	39.600	41.600	42.400	44.100	45.100	2.800	2.000
		COD. 000. 16.000	COD. 000. 17.300	COD. 000. 18.700	COD. 000. 19.500	COD. 000. 20.500	COD. 000. 24.400	COD. 000. 25.700	COD. 000. 28.600	COD. 000. 30.100	COD. 000. 31.700	COD. 000. 32.300	COD. 000. 33.700	COD. 000. 34.500		
	Frangivento intermedio	100	100	100	200	200	200	200	200	200	300	300	300	300		
	Trave Fiss. Supplementare	600	600	800	800	1.100	1.100	1.200	1.200	1.700	1.700	1.700	1.700	1.900		

Telecomando incluso
Prezzi in Euro IVA inclusa

Sconto Promo: 1000 Euro

Sconto Prima Visita: 1000 Euro

Rev. 03-24

Pergole UNICA (con luci LED faretti dimmer bianco caldo)



SPORGENZA	LARGH.	3 GUIDE						4 GUIDE						Guida aggiuntiva	Kit Timpano per lato
		850	900	950	1000	1050	1100	1150	1200	1250	1300	1350	1400		
200	31.500	32.000	33.800	34.100	39.100	39.800	42.500	43.600	45.100	45.800	46.400	47.100	1.800	800	
	COD. 000. 23.600	COD. 000. 24.000	COD. 000. 25.400	COD. 000. 25.700	COD. 000. 29.700	COD. 000. 30.200	COD. 000. 32.400	COD. 000. 33.300	COD. 000. 34.500	COD. 000. 35.000	COD. 000. 35.500	COD. 000. 36.100			
250	33.600	33.900	35.500	35.900	41.300	43.500	45.500	46.400	48.000	49.100	49.500	50.500	1.800	900	
	COD. 000. 25.300	COD. 000. 25.500	COD. 000. 26.800	COD. 000. 27.100	COD. 000. 31.400	COD. 000. 33.200	COD. 000. 34.800	COD. 000. 35.500	COD. 000. 36.800	COD. 000. 37.700	COD. 000. 38.000	COD. 000. 38.800			
300	35.000	35.300	37.000	37.400	43.000	44.800	47.400	48.500	50.300	50.900	51.500	52.500	1.900	1.000	
	COD. 000. 26.400	COD. 000. 26.600	COD. 000. 28.000	COD. 000. 28.300	COD. 000. 32.800	COD. 000. 34.200	COD. 000. 36.300	COD. 000. 37.200	COD. 000. 38.600	COD. 000. 39.100	COD. 000. 39.600	COD. 000. 40.400			
350	38.500	38.800	40.900	41.400	47.900	48.800	51.000	52.400	54.000	54.900	55.800	56.300	2.200	1.100	
	COD. 000. 29.200	COD. 000. 29.400	COD. 000. 31.100	COD. 000. 31.500	COD. 000. 36.700	COD. 000. 37.400	COD. 000. 39.200	COD. 000. 40.300	COD. 000. 41.600	COD. 000. 42.300	COD. 000. 43.000	COD. 000. 43.400			
400	39.600	40.000	42.100	42.600	49.400	50.300	52.500	54.500	56.400	57.300	58.000	58.800	2.300	1.200	
	COD. 000. 30.100	COD. 000. 30.400	COD. 000. 32.100	COD. 000. 32.500	COD. 000. 37.900	COD. 000. 38.600	COD. 000. 40.400	COD. 000. 42.000	COD. 000. 43.500	COD. 000. 44.200	COD. 000. 44.800	COD. 000. 45.400			
450	41.500	41.900	46.500	47.100	50.600	52.300	56.100	56.400	57.300	60.400	61.100	61.800	2.400	1.500	
	COD. 000. 31.600	COD. 000. 31.900	COD. 000. 35.600	COD. 000. 36.100	COD. 000. 38.900	COD. 000. 40.200	COD. 000. 43.300	COD. 000. 43.500	COD. 000. 44.200	COD. 000. 46.700	COD. 000. 47.300	COD. 000. 47.800			
500	46.800	47.000	49.000	50.500	54.000	56.400	59.900	60.400	60.800	63.300	65.900	66.600	2.400	1.600	
	COD. 000. 35.800	COD. 000. 36.000	COD. 000. 37.600	COD. 000. 38.800	COD. 000. 41.600	COD. 000. 43.500	COD. 000. 46.300	COD. 000. 46.700	COD. 000. 47.000	COD. 000. 49.050	COD. 000. 51.100	COD. 000. 51.700			
550	48.000	48.300	50.400	51.800	55.800	57.800	61.600	62.800	63.400	65.200	67.000	67.600	2.600	1.700	
	COD. 000. 36.800	COD. 000. 37.000	COD. 000. 38.700	COD. 000. 39.800	COD. 000. 43.000	COD. 000. 44.600	COD. 000. 47.700	COD. 000. 48.600	COD. 000. 49.100	COD. 000. 50.550	COD. 000. 52.000	COD. 000. 52.500			
600	49.800	50.000	51.900	54.800	59.100	60.400	63.400	64.600	65.400	66.300	67.100	67.800	2.700	1.700	
	COD. 000. 38.200	COD. 000. 38.400	COD. 000. 39.900	COD. 000. 42.200	COD. 000. 45.700	COD. 000. 46.700	COD. 000. 49.100	COD. 000. 50.100	COD. 000. 50.700	COD. 000. 51.400	COD. 000. 52.100	COD. 000. 52.600			
650	51.500	51.800	54.000	56.100	60.600	63.100	65.400	66.000	66.600	66.800	67.300	68.000	2.800	2.000	
	COD. 000. 39.600	COD. 000. 39.800	COD. 000. 41.600	COD. 000. 43.300	COD. 000. 46.900	COD. 000. 48.900	COD. 000. 50.700	COD. 000. 51.200	COD. 000. 51.700	COD. 000. 51.800	COD. 000. 52.200	COD. 000. 52.800			
Frangivento intermedio	400	400	500	500	500	500	500	500	600	600	600	600			
Trave Fiss. Supplementare	1.900	2.400	2.600	2.600	2.700	2.700	2.700	3.200	3.200	3.200	3.200	3.200			

Telecomando incluso
Prezzi in Euro IVA inclusa

Sconto Promo: **1000 Euro**

Sconto Prima Visita: **1000 Euro**

Pergole

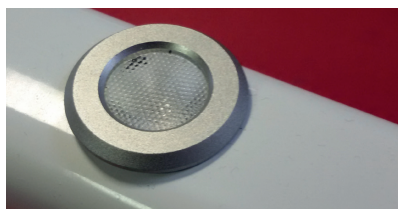
UNICA (tabella tecnica n°faretti in base a sporgenza e larghezza)



SPORGENZA	LARGH.	2 GUIDE								3 GUIDE										4 GUIDE						N° FRANGIVENTO	
		200	250	300	350	400	450	500	550	600	650	700	750	800	850	900	950	1000	1050	1100	1150	1200	1250	1300	1350		1400
	N° FARETTI 200	2	2	2	2	3	3	3	4	4	6	6	6	6	6	8	8	8	9	9	9	9	12	12	16	16	4
	N° FARETTI 250	4	4	4	4	6	6	6	8	8	12	12	12	12	12	16	16	16	18	18	18	18	20	20	24	24	4/5
	N° FARETTI 300	4	4	4	4	6	6	6	8	8	12	12	12	12	12	16	16	16	18	18	18	18	20	20	24	24	5/6
	N° FARETTI 350	6	6	6	6	8	8	8	12	12	18	18	18	18	18	24	24	24	27	27	27	27	36	36	40	40	6/7
	N° FARETTI 400	6	6	6	6	8	8	8	12	12	18	18	18	18	18	24	24	24	27	27	27	27	36	36	40	40	7/8
	N° FARETTI 450	6	6	6	6	8	8	8	12	12	18	18	18	18	18	24	24	24	27	27	27	27	36	36	40	40	8
	N° FARETTI 500	8	8	8	8	12	12	12	16	16	24	24	24	24	24	32	32	32	36	36	36	36	40	40	44	44	9
	N° FARETTI 550	8	8	8	8	12	12	12	16	16	24	24	24	24	24	32	32	32	36	36	36	36	40	40	44	44	10
	N° FARETTI 600	8	8	8	8	12	12	12	20	20	24	24	24	24	24	32	32	32	36	36	36	36	40	40	44	44	11
	N° FARETTI 650	12	12	12	16	16	16	24	24	24	32	32	32	32	32	36	36	36	40	40	40	40	44	44	48	48	12

In presenza di struttura a due guide e guida aggiuntiva oppure tre guide e guida aggiuntiva, la quantità di faretti Led potrà variare in +/- di una o due unità per frangivento al fine di avere quantità uguali per ogni campata.

FARETTI | Dimmer bianco caldo



- Montaggio su profilo in alluminio.
- Luce bianco caldo.

CARATTERISTICHE TECNICHE
 Potenza in uscita: 4,2 W in Dimmer
 Alimentazione: 24 Vdc
 Grado di protezione: IP54
 Faretto: 380 Lumen

Pergole UNICA (tabella tecnica guide e pilastri)



		2 GUIDE								3 GUIDE										4 GUIDE						
LARGH.	SPORGENZA	200	250	300	350	400	450	500	550	600	650	700	750	800	850	900	950	1000	1050	1100	1150	1200	1250	1300	1350	1400
200		■	■	■	■	■	■	□	□	■	■	□	□	□	□	□	□	□	□	□	■	■	□	□	□	□
250		■	■	■	■	■	■	□	□	■	■	□	□	□	□	□	□	□	□	□	■	■	□	□	□	□
300		■	■	■	■	■	■	□	□	■	■	□	□	□	□	□	□	□	□	□	■	■	□	□	□	□
350		■	■	■	■	■	■	□	□	■	■	□	□	□	□	□	□	□	□	□	■	■	□	□	□	□
400		■	■	■	■	■	■	□	□	■	■	□	□	□	□	□	□	□	□	□	■	■	□	□	□	□
450		□	□	□	□	□	□	□	□	■	■	□	□	□	□	□	□	□	□	□	■	■	□	□	□	□
500		□	□	□	□	□	□	□	□	■	■	□	□	□	□	□	□	□	□	□	□	□	□	□	□	□
550		□	□	□	□	□	□	□	□	■	■	□	□	□	□	□	□	□	□	□	□	□	□	□	□	□
600		□	□	□	□	□	□	□	□	□	□	□	□	□	□	□	□	□	□	□	□	□	□	□	□	□
650		□	□	□	□	□	□	□	□	□	□	□	□	□	□	□	□	□	□	□	□	□	□	□	□	□

■ Realizzabile con due pilastri e due guide

□ Realizzabile con due pilastri e tre guide

■ Realizzabile con due pilastri e tre guide

□ Realizzabile con tre pilastri tre guide ed eventuale guida aggiuntiva

■ Realizzabile con tre pilastri e quattro guide

□ Realizzabile con quattro pilastri quattro guide ed eventuale guida aggiuntiva

Guida 90 - pilastro 12,5x5,5 = pilastro obbligatorio per ogni guida
 Guida da 90 / 140 - pilastro 13,5x6,6 = possibilità di guida aggiuntiva senza obbligo del pilastro

Pergole LUNA | 2 GUIDE (senza luci LED)



SPORGENZA	LARGHEZZA	200	250	300	350	400	450	500	Guida aggiuntiva	Kit Timpano per lato
	200	16.600	17.800	19.000	19.900	21.000	21.900	23.100	1.800	800
		COD.000.11700	COD.000.12600	COD.000.13600	COD.000.14300	COD.000.15200	COD.000.15900	COD.000.16900		
	250	17.100	18.300	19.400	20.100	21.400	22.100	23.500	1.800	900
		COD.000.12100	COD.000.13000	COD.000.13900	COD.000.14500	COD.000.15500	COD.000.16100	COD.000.17200		
	300	17.500	19.000	20.100	21.000	22.100	23.300	24.400	1.900	1.000
		COD.000.12400	COD.000.13600	COD.000.14500	COD.000.15200	COD.000.16100	COD.000.17000	COD.000.17900		
	350	18.600	20.000	21.300	22.800	24.000	25.000	26.000	2.200	1.100
		COD.000.13300	COD.000.14400	COD.000.15400	COD.000.16600	COD.000.17600	COD.000.18400	COD.000.19200		
	400	19.000	20.600	21.900	23.300	24.500	25.600	26.900	2.300	1.200
		COD.000.13600	COD.000.14900	COD.000.15900	COD.000.17000	COD.000.18000	COD.000.18900	COD.000.19900		
	450	20.100	21.800	23.100	24.400	25.800	27.000	31.600	2.400	1.500
		COD.000.14500	COD.000.15800	COD.000.16900	COD.000.17900	COD.000.19000	COD.000.20000	COD.000.23700		
Frangivento intermedio	100	100	100	200	200	200	200			
Trave Fissaggio Supplementare	600	600	800	800	1.100	1.100	1.200			

Pergole LUNA | 3 GUIDE (senza luci LED)



	LARGH.	550	600	650	700	750	800	850	900	950	1000	Guida aggiuntiva	Kit Timpano per lato
SPORGENZA	200	28.300	28.900	30.000	30.600	31.900	32.600	34.800	35.100	37.300	37.800	2.800	800
		COD.000.21000	COD.000.21500	COD.000.22400	COD.000.22900	COD.000.23900	COD.000.24500	COD.000.26200	COD.000.26500	COD.000.28200	COD.000.28600		
	250	29.100	29.600	30.400	31.100	32.600	33.000	35.400	35.800	37.900	38.500	2.800	900
		COD.000.21700	COD.000.22100	COD.000.22700	COD.000.23300	COD.000.24500	COD.000.24800	COD.000.26700	COD.000.27000	COD.000.28700	COD.000.29200		
	300	30.000	30.900	31.600	32.800	34.000	34.800	37.100	37.500	39.600	40.300	3.000	1.000
		COD.000.22400	COD.000.23100	COD.000.23700	COD.000.24600	COD.000.25600	COD.000.26200	COD.000.28100	COD.000.28400	COD.000.30100	COD.000.30600		
	350	32.400	33.000	34.300	35.100	36.500	37.300	39.900	40.300	42.500	43.300	3.300	1.100
		COD.000.24300	COD.000.24800	COD.000.25800	COD.000.26500	COD.000.27600	COD.000.28200	COD.000.30300	COD.000.30600	COD.000.32400	COD.000.33000		
	400	33.300	34.400	35.400	36.100	37.800	38.500	41.300	41.600	44.000	44.800	3.400	1.200
		COD.000.25000	COD.000.25900	COD.000.26700	COD.000.27300	COD.000.28600	COD.000.29200	COD.000.31400	COD.000.31700	COD.000.33600	COD.000.34200		
	450	35.800	36.100	37.300	38.400	39.900	40.600	43.600	44.000	49.400	49.900	3.400	1.500
		COD.000.27000	COD.000.27300	COD.000.28200	COD.000.29100	COD.000.30300	COD.000.30900	COD.000.33300	COD.000.33600	COD.000.37900	COD.000.38300		
	Frangivento intermedio	220	220	330	330	330	330	440	440	560	560		
	Trave Fissaggio Supplementare	1.500	2.000	2.000	2.000	2.000	2.000	2.300	2.300	2.900	3.100	3.100	

I prezzi in neretto sono comprensivi della 4° guida e del 4° pilastro

Pergole LUNA | 4 GUIDE (senza luci LED)



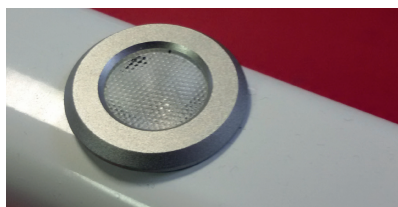
SPORGENZA	LARGHEZZA	1050	1100	1150	1200	1250	1300	1350	1400	Guida aggiuntiva	Kit Timpano per lato
	200	44.000	44.100	47.500	48.900	50.800	51.600	52.100	53.000	1.800	800
		COD.000.33600	COD.000.33700	COD.000.36400	COD.000.37500	COD.000.39000	COD.000.39700	COD.000.40100	COD.000.40800		
	250	44.800	46.100	48.300	49.500	51.500	52.500	52.900	54.000	1.800	900
		COD.000.34200	COD.000.35300	COD.000.37000	COD.000.38000	COD.000.39600	COD.000.40400	COD.000.40700	COD.000.41600		
	300	47.000	47.100	50.600	51.800	53.900	54.800	55.400	56.300	1.900	1.000
		COD.000.36000	COD.000.36100	COD.000.38900	COD.000.39800	COD.000.41500	COD.000.42200	COD.000.42700	COD.000.43400		
	350	51.100	51.500	54.300	55.800	57.900	58.900	59.300	60.400	2.200	1.100
		COD.000.39300	COD.000.39600	COD.000.41800	COD.000.43000	COD.000.44700	COD.000.45500	COD.000.45800	COD.000.46700		
	400	53.000	53.400	56.000	57.600	60.000	60.900	61.500	62.500	2.300	1.200
		COD.000.40800	COD.000.41100	COD.000.43200	COD.000.44500	COD.000.46400	COD.000.47100	COD.000.47600	COD.000.48400		
	450	54.600	54.800	59.300	60.900	63.400	64.600			2.400	1.500
	COD.000.42100	COD.000.42200	COD.000.45800	COD.000.47100	COD.000.49100	COD.000.50100					
Frangivento intermedio	500	500	500	500	600	600	600	600			
Trave Fissaggio Supplementare	3.500	3.200	3.200	3.800	3.800	3.800	3.800	3.800			

Pergole LUNA | 2 GUIDE (con luci LED faretti dimmer bianco caldo)



SPORGENZA	LARGHEZZA	200	250	300	350	400	450	500	Guida aggiuntiva	Kit Timpano per lato
	200	17.800	19.000	20.300	20.900	22.400	23.300	24.500	1.800	800
		COD.000.12600	COD.000.13600	COD.000.14600	COD.000.15100	COD.000.16300	COD.000.17000	COD.000.18000		
	250	17.900	19.900	21.000	21.800	23.400	24.400	25.600	1.800	900
		COD.000.12700	COD.000.14300	COD.000.15200	COD.000.15800	COD.000.17100	COD.000.17900	COD.000.18900		
	300	19.100	20.600	21.800	22.800	24.400	25.400	26.400	1.900	1.000
		COD.000.13700	COD.000.14900	COD.000.15800	COD.000.16600	COD.000.17900	COD.000.18700	COD.000.19500		
	350	20.600	22.100	23.300	24.800	26.900	27.800	28.800	2.200	1.100
		COD.000.14900	COD.000.16100	COD.000.17000	COD.000.18200	COD.000.19900	COD.000.20600	COD.000.21400		
	400	21.300	22.800	24.000	25.400	27.400	28.400	29.600	2.300	1.200
		COD.000.15400	COD.000.16600	COD.000.17600	COD.000.18700	COD.000.20300	COD.000.21100	COD.000.22100		
	450	22.100	23.800	25.400	26.400	28.500	29.900	34.500	2.400	1.500
	COD.000.16100	COD.000.17400	COD.000.18700	COD.000.19500	COD.000.21200	COD.000.22300	COD.000.26000			
Frangivento intermedio	100	100	100	200	200	200	200			
Trave Fissaggio Supplementare	600	600	800	800	1.100	1.100	1.200			

FARETTI | Dimmer bianco caldo



- Montaggio su profilo in alluminio.
- Luce bianco caldo.

CARATTERISTICHE TECNICHE
 Potenza in uscita: 4,2 W in Dimmer
 Alimentazione: 24 Vdc
 Grado di protezione: IP54
 Faretto: 380 Lumen

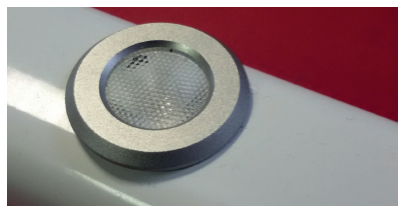
Pergole LUNA | 3 GUIDE (con luci LED faretti dimmer bianco caldo)



SPORGENZA	LARGH.	550	600	650	700	750	800	850	900	950	1000	Guida aggiuntiva	Kit Timpano per lato
	200		29.900	30.500	32.000	33.000	34.300	35.400	37.800	37.900	40.000	40.500	2.800
		COD.000.22300	COD.000.22800	COD.000.24000	COD.000.24800	COD.000.25800	COD.000.26700	COD.000.28600	COD.000.28700	COD.000.30400	COD.000.30800		
250		32.000	32.400	33.600	34.400	35.900	37.300	39.600	40.000	42.100	42.600	2.800	900
		COD.000.24000	COD.000.24300	COD.000.25300	COD.000.25900	COD.000.27100	COD.000.28200	COD.000.30100	COD.000.30400	COD.000.32100	COD.000.32500		
300		32.800	33.800	35.300	36.000	37.300	39.100	41.400	41.600	43.900	44.600	3.000	1.000
		COD.000.24600	COD.000.25400	COD.000.26600	COD.000.27200	COD.000.28200	COD.000.29700	COD.000.31500	COD.000.31700	COD.000.33500	COD.000.34100		
350		35.400	36.100	38.600	39.400	40.800	42.900	45.500	46.000	48.100	48.800	3.300	1.100
		COD.000.26700	COD.000.27300	COD.000.29300	COD.000.29900	COD.000.31000	COD.000.32700	COD.000.34800	COD.000.35200	COD.000.36900	COD.000.37400		
400		36.500	37.900	39.900	40.500	41.900	44.100	46.900	47.100	49.600	50.400	3.400	1.200
		COD.000.27600	COD.000.28700	COD.000.30300	COD.000.30800	COD.000.31900	COD.000.33700	COD.000.35900	COD.000.36100	COD.000.38100	COD.000.38700		
450		39.400	39.600	42.300	42.500	44.000	46.300	49.300	49.600	54.900	55.600	3.400	1.500
		COD.000.29900	COD.000.30100	COD.000.32200	COD.000.32400	COD.000.33600	COD.000.35400	COD.000.37800	COD.000.38100	COD.000.42300	COD.000.42900		
	Frangivento intermedio	200	200	300	300	300	300	400	400	500	500		
	Trave Fissaggio Supplementare	1.500	2.000	2.000	2.000	2.000	2.300	2.300	2.900	3.100	3.100		

I prezzi in neretto sono comprensivi della 4° guida e del 4° pilastro

FARETTI | Dimmer bianco caldo



- Montaggio su profilo in alluminio.
- Luce bianco caldo.

CARATTERISTICHE TECNICHE
 Potenza in uscita: 4,2 W in Dimmer
 Alimentazione: 24 Vdc
 Grado di protezione: IP54
 Faretto: 380 Lumen

Telecomando incluso
 Prezzi in Euro IVA inclusa

Sconto Promo: **1000 Euro**

Sconto Prima Visita: **1000 Euro**

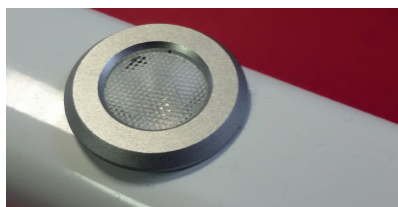
Rev. 03-24

Pergole LUNA | 4 GUIDE (con luci LED faretti dimmer bianco caldo)



SPORGENZA	LARGHEZZA	1050	1100	1150	1200	1250	1300	1350	1400	Guida aggiuntiva	Kit Timpano per lato
	200	46.800	47.500	50.800	52.100	54.000	54.900	55.800	56.400		1.800
	COD.000.35800	COD.000.36400	COD.000.39000	COD.000.40100	COD.000.41600	COD.000.42300	COD.000.43000	COD.000.43500			
250	49.000	51.800	53.900	55.100	57.100	58.000	58.800	59.900		1.800	900
	COD.000.37600	COD.000.39800	COD.000.41500	COD.000.42500	COD.000.44100	COD.000.44800	COD.000.45400	COD.000.46300			
300	51.100	52.900	56.300	57.400	59.500	60.400	61.300	62.000		1.900	1.000
	COD.000.39300	COD.000.40700	COD.000.43400	COD.000.44300	COD.000.46000	COD.000.46700	COD.000.47400	COD.000.48000			
350	56.800	57.800	60.500	62.000	64.300	65.300	65.800	67.000		2.200	1.100
	COD.000.43800	COD.000.44600	COD.000.46800	COD.000.48000	COD.000.49800	COD.000.50600	COD.000.51000	COD.000.52000			
400	58.600	59.500	62.300	64.600	67.000	68.000	68.800	69.800		2.300	1.200
	COD.000.45300	COD.000.46000	COD.000.48200	COD.000.50100	COD.000.52000	COD.000.52800	COD.000.53400	COD.000.54200			
450	60.300	61.800	66.300	68.000	70.400	71.600				2.400	1.500
	COD.000.46600	COD.000.47800	COD.000.51400	COD.000.52800	COD.000.54700	COD.000.55700					
Frangivento intermedio	500	500	500	500	600	600	600	600			
Trave Fissaggio Supplementare	3.500	3.200	3.200	3.800	3.800	3.800	3.800	3.800			

FARETTI | Dimmer bianco caldo



- Montaggio su profilo in alluminio.
- Luce bianco caldo.

CARATTERISTICHE TECNICHE
 Potenza in uscita: 4,2 W in Dimmer
 Alimentazione: 24 Vdc
 Grado di protezione: IP54
 Faretto: 380 Lumen

Telecomando incluso
 Prezzi in Euro IVA inclusa

Sconto Promo: **1000 Euro**

Sconto Prima Visita: **1000 Euro**

Rev. 03-24

Pergole MARTE | 2 GUIDE (senza luci LED)



SPORGENZA	LARGHEZZA	200	250	300	350	400	450	500	550	Guida aggiuntiva
		200	14.600	16.000	16.900	17.500	19.000	19.400	20.600	21.600
		COD.000.10100	COD.000.11200	COD.000.11900	COD.000.12400	COD.000.13600	COD.000.13900	COD.000.14900	COD.000.15700	
	250	15.000	16.100	17.400	17.800	19.100	19.600	21.000	22.100	2.100
		COD.000.10400	COD.000.11300	COD.000.12300	COD.000.12600	COD.000.13700	COD.000.14100	COD.000.15200	COD.000.16100	
	300	15.800	16.600	18.000	18.600	20.000	20.600	21.900	22.900	2.200
		COD.000.11000	COD.000.11700	COD.000.12800	COD.000.13300	COD.000.14400	COD.000.14900	COD.000.15900	COD.000.16700	
	350	16.500	17.600	19.000	19.900	21.400	22.000	23.400	24.300	2.600
		COD.000.11600	COD.000.12500	COD.000.13600	COD.000.14300	COD.000.15500	COD.000.16000	COD.000.17100	COD.000.17800	
	400	17.300	18.300	19.600	20.800	22.100	23.000	24.100	25.400	2.700
		COD.000.12200	COD.000.13000	COD.000.14100	COD.000.15000	COD.000.16100	COD.000.16800	COD.000.17700	COD.000.18700	
	450	17.800	19.100	20.600	21.600	23.100	24.000	25.400	26.400	2.800
		COD.000.12600	COD.000.13700	COD.000.14900	COD.000.15700	COD.000.16900	COD.000.17600	COD.000.18700	COD.000.19500	
	500	18.300	19.600	21.000	22.100	24.100	25.000	26.300	27.500	2.800
		COD.000.13000	COD.000.14100	COD.000.15200	COD.000.16100	COD.000.17700	COD.000.18400	COD.000.19400	COD.000.20400	
	550	19.000	20.600	22.100	23.300	25.100	26.000	27.400	28.600	2.900
		COD.000.13600	COD.000.14900	COD.000.16100	COD.000.17000	COD.000.18500	COD.000.19200	COD.000.20300	COD.000.21300	
	600	19.500	21.000	22.900	23.800	26.000	26.900	28.400	30.000	3.000
		COD.000.14000	COD.000.15200	COD.000.16700	COD.000.17400	COD.000.19200	COD.000.19900	COD.000.21100	COD.000.22400	
	650	20.500	21.900	23.500	24.500	26.500	27.500	28.800	30.500	3.400
		COD.000.14800	COD.000.15900	COD.000.17200	COD.000.18000	COD.000.19600	COD.000.20400	COD.000.21400	COD.000.22800	
	Arcareccio Supplem.	300	300	300	400	500	500	500	600	
	Frangivento intermedio	100	100	100	100	100	100	200	200	
	Gronda Supplementare	300	400	500	600	700	700	900	1.000	

Fissaggi realizzabili: laterale, a soffitto e frontale.

Telecomando incluso
Prezzi in Euro IVA inclusa

Sconto Promo: 1000 Euro

Sconto Prima Visita: 1000 Euro

Rev. 03-24

Pergole MARTE | 3 GUIDE (senza luci LED)



SPORGENZA	LARGHEZZA	600	650	700	750	800	850	900	950	1000	1050	1100	Guida aggiuntiva
		200	25.100	25.600	26.500	27.400	28.400	30.000	30.500	32.500	33.000	33.900	34.600
		COD.000.18500	COD.000.18900	COD.000.19600	COD.000.20300	COD.000.21100	COD.000.22400	COD.000.22800	COD.000.24400	COD.000.24800	COD.000.25500	COD.000.26100	
	250	25.500	26.100	27.000	27.800	28.800	30.600	31.100	33.000	33.600	34.600	35.900	2.800
		COD.000.18800	COD.000.19300	COD.000.20000	COD.000.20600	COD.000.21400	COD.000.22900	COD.000.23300	COD.000.24800	COD.000.25300	COD.000.26100	COD.000.27100	
	300	26.900	27.400	28.400	29.100	30.400	32.000	32.800	34.600	35.400	36.000	36.800	2.900
		COD.000.19900	COD.000.20300	COD.000.21100	COD.000.21700	COD.000.22700	COD.000.24000	COD.000.24600	COD.000.26100	COD.000.26700	COD.000.27200	COD.000.27800	
	350	28.800	29.600	30.500	31.400	32.600	34.600	35.100	37.100	37.900	39.300	40.500	3.400
		COD.000.21400	COD.000.22100	COD.000.22800	COD.000.23500	COD.000.24500	COD.000.26100	COD.000.26500	COD.000.28100	COD.000.28700	COD.000.29800	COD.000.30800	
	400	30.300	30.900	31.900	32.900	33.900	36.100	36.600	38.800	39.400	40.900	42.300	3.500
		COD.000.22600	COD.000.23100	COD.000.23900	COD.000.24700	COD.000.25500	COD.000.27300	COD.000.27700	COD.000.29400	COD.000.29900	COD.000.31100	COD.000.32200	
	450	31.500	32.000	33.100	34.000	35.400	37.500	38.400	40.500	41.300	42.500	43.900	3.600
		COD.000.23600	COD.000.24000	COD.000.24900	COD.000.25600	COD.000.26700	COD.000.28400	COD.000.29100	COD.000.30800	COD.000.31400	COD.000.32400	COD.000.33500	
	500	32.500	33.000	34.400	35.400	37.000	39.400	39.900	42.000	42.900	44.600	46.300	3.600
		COD.000.24400	COD.000.24800	COD.000.25900	COD.000.26700	COD.000.28000	COD.000.29900	COD.000.30300	COD.000.32000	COD.000.32700	COD.000.34100	COD.000.35400	
	550	33.900	34.600	35.900	37.000	38.100	40.500	41.300	43.600	44.100	46.100	47.900	3.800
		COD.000.25500	COD.000.26100	COD.000.27100	COD.000.28000	COD.000.28900	COD.000.30800	COD.000.31400	COD.000.33300	COD.000.33700	COD.000.35300	COD.000.36700	
	600	35.000	35.500	37.000	38.100	39.900	42.400	42.900	45.300	46.300	47.900	49.400	3.900
		COD.000.26400	COD.000.26800	COD.000.28000	COD.000.28900	COD.000.30300	COD.000.32300	COD.000.32700	COD.000.34600	COD.000.35400	COD.000.36700	COD.000.37900	
	650	36.100	37.000	38.100	39.400	40.800	43.300	43.900	46.400	47.000	49.100	51.000	4.200
		COD.000.27300	COD.000.28000	COD.000.28900	COD.000.29900	COD.000.31000	COD.000.33000	COD.000.33500	COD.000.35500	COD.000.36000	COD.000.37700	COD.000.39200	
	Arcareccio Suppl.	700	700	800	900	1.100	1.100	1.100	1.100	1.100	1.100	1.100	
	Frangivento int.	100	200	200	200	200	300	300	400	400	400	400	
	Gronda Suppl.	1.100	1.100	1.200	1.300	1.500	1.600	1.700	1.700	1.800	1.900	2.100	

Fissaggi realizzabili: laterale, a soffitto e frontale.

Telecomando incluso
Prezzi in Euro IVA inclusa

Sconto Promo: **1000 Euro**

Sconto Prima Visita: **1000 Euro**

Pergole MARTE | 4 GUIDE (senza luci LED)



SPORGENZA	LARGHEZZA	1150	1200	1250	1300	1350	1400	Guida aggiuntiva
	200	36.500	37.800	38.800	39.800	40.300	40.800	
	COD.000.27600	COD.000.28600	COD.000.29400	COD.000.30200	COD.000.30600	COD.000.31000		
250	37.000	38.100	39.400	40.500	41.100	41.600		2.100
	COD.000.28000	COD.000.28900	COD.000.29900	COD.000.30800	COD.000.31300	COD.000.31700		
300	38.600	40.000	41.100	42.300	42.800	43.400		2.200
	COD.000.29300	COD.000.30400	COD.000.31300	COD.000.32200	COD.000.32600	COD.000.33100		
350	41.600	42.900	44.400	45.500	46.100	46.400		2.600
	COD.000.31700	COD.000.32700	COD.000.33900	COD.000.34800	COD.000.35300	COD.000.35500		
400	43.400	44.600	46.300	47.400	47.900	48.400		2.700
	COD.000.33100	COD.000.34100	COD.000.35400	COD.000.36300	COD.000.36700	COD.000.37100		
450	45.300	46.400	48.300	49.300	49.900	50.400		2.800
	COD.000.34600	COD.000.35500	COD.000.37000	COD.000.37800	COD.000.38300	COD.000.38700		
500	46.400	48.400	50.300	51.100	51.900	52.500		2.800
	COD.000.35500	COD.000.37100	COD.000.38600	COD.000.39300	COD.000.39900	COD.000.40400		
550	48.400	49.800	51.800	52.900	53.400	54.000		2.900
	COD.000.37100	COD.000.38200	COD.000.39800	COD.000.40700	COD.000.41100	COD.000.41600		
600	50.400	51.800	53.900	54.900	55.400	56.100		3.000
	COD.000.38700	COD.000.39800	COD.000.41500	COD.000.42300	COD.000.42700	COD.000.43300		
650	51.600	52.900	55.000	56.100	56.800	57.400		3.400
	COD.000.39700	COD.000.40700	COD.000.42400	COD.000.43300	COD.000.43800	COD.000.44300		
	Arcareccio Supplem.	1.200	1.200	1.500	1.600	1.700	1.700	
	Frangivento intermedio	400	400	500	500	500	500	
	Gronda Supplementare	2.200	2.300	2.400	2.500	2.700	2.800	

Fissaggi realizzabili: laterale, a soffitto e frontale.

Telecomando incluso
Prezzi in Euro IVA inclusa

Sconto Promo: **1000 Euro**

Sconto Prima Visita: **1000 Euro**

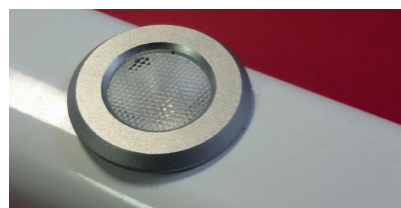
Rev. 03-24

Pergole MARTE | 2 GUIDE (con luci LED faretto dimmer bianco caldo)



SPORGENZA	LARGHEZZA	200	250	300	350	400	450	500	550	Guida aggiuntiva
		200	15.900	17.100	18.100	18.800	20.400	20.800	22.100	23.300
		COD.000.11100	COD.000.12100	COD.000.12900	COD.000.13400	COD.000.14700	COD.000.15000	COD.000.16100	COD.000.17000	
	250	16.100	17.800	19.000	19.400	21.400	21.800	23.100	25.000	2.100
		COD.000.11300	COD.000.12600	COD.000.13600	COD.000.13900	COD.000.15500	COD.000.15800	COD.000.16900	COD.000.18400	
	300	17.400	18.300	19.600	20.300	22.100	22.900	24.000	25.600	2.200
		COD.000.12300	COD.000.13000	COD.000.14100	COD.000.14600	COD.000.16100	COD.000.16700	COD.000.17600	COD.000.18900	
	350	18.600	19.900	21.000	21.900	24.100	24.800	26.100	27.400	2.600
		COD.000.13300	COD.000.14300	COD.000.15200	COD.000.15900	COD.000.17700	COD.000.18200	COD.000.19300	COD.000.20300	
	400	19.300	20.500	21.800	23.000	25.000	25.800	26.900	28.400	2.700
		COD.000.13800	COD.000.14800	COD.000.15800	COD.000.16800	COD.000.18400	COD.000.19000	COD.000.19900	COD.000.21100	
	450	19.900	21.400	22.800	23.600	26.000	26.900	28.100	30.000	2.800
		COD.000.14300	COD.000.15500	COD.000.16600	COD.000.17300	COD.000.19200	COD.000.19900	COD.000.20900	COD.000.22400	
	500	20.500	22.400	23.800	24.900	27.300	28.300	29.900	31.900	2.800
		COD.000.14800	COD.000.16300	COD.000.17400	COD.000.18300	COD.000.20200	COD.000.21000	COD.000.22300	COD.000.23900	
	550	21.900	23.500	24.900	26.000	28.400	29.100	30.900	33.000	2.900
		COD.000.15900	COD.000.17200	COD.000.18300	COD.000.19200	COD.000.21100	COD.000.21700	COD.000.23100	COD.000.24800	
	600	23.000	24.500	26.300	27.400	29.900	30.600	32.600	35.100	3.000
		COD.000.16800	COD.000.18000	COD.000.19400	COD.000.20300	COD.000.22300	COD.000.22900	COD.000.24500	COD.000.26500	
	650	24.000	25.400	27.000	28.100	30.400	31.400	33.000	35.600	3.400
		COD.000.17600	COD.000.18700	COD.000.20000	COD.000.20900	COD.000.22700	COD.000.23500	COD.000.24800	COD.000.26900	
	Arcareccio Supplem.	300	300	300	400	500	500	500	600	
	Frangivento intermedio	100	100	100	100	100	100	200	200	
	Gronda Supplementare	300	400	500	600	700	700	900	1.000	

FARETTI | Dimmer bianco caldo



- Montaggio su profilo in alluminio.
- Luce bianco caldo.

CARATTERISTICHE TECNICHE
 Potenza in uscita: 4,2 W in Dimmer
 Alimentazione: 24 Vdc
 Grado di protezione: IP54
 Faretto: 380 Lumen

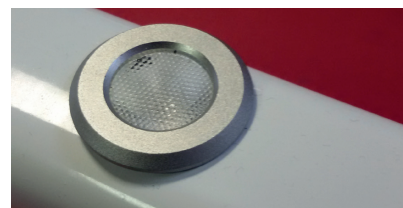
**Fissaggi realizzabili:
laterale, a soffitto
e frontale.**

Pergole MARTE | 3 GUIDE (con luci LED faretti dimmer bianco caldo)



SPORGENZA	LARGHEZZA	600	650	700	750	800	850	900	950	1000	1050	1100	Guida agg.	
	200	26.900	27.600	28.900	29.800	31.300	32.900	33.300	35.400	35.800	36.600	37.900		2.800
		COD.000.19900	COD.000.20500	COD.000.21500	COD.000.22200	COD.000.23400	COD.000.24700	COD.000.25000	COD.000.26700	COD.000.27000	COD.000.27700	COD.000.28700		
	250	28.400	29.300	30.300	31.100	33.000	35.000	35.400	37.100	37.800	38.900	41.500		2.800
		COD.000.21100	COD.000.21800	COD.000.22600	COD.000.23300	COD.000.24800	COD.000.26400	COD.000.26700	COD.000.28100	COD.000.28600	COD.000.29500	COD.000.31600		
	300	29.600	30.900	31.600	32.500	34.600	36.100	37.000	38.800	39.500	40.100	42.400		2.900
		COD.000.22100	COD.000.23100	COD.000.23700	COD.000.24400	COD.000.26100	COD.000.27300	COD.000.28000	COD.000.29400	COD.000.30000	COD.000.30500	COD.000.32300		
	350	31.900	34.000	34.600	35.500	38.300	40.300	40.800	42.800	43.500	44.800	46.800		3.400
		COD.000.23900	COD.000.25600	COD.000.26100	COD.000.26800	COD.000.29000	COD.000.30600	COD.000.31000	COD.000.32600	COD.000.33200	COD.000.34200	COD.000.35800		
	400	33.900	35.400	36.100	37.000	39.500	41.600	42.300	44.400	45.000	46.400	48.500		3.500
		COD.000.25500	COD.000.26700	COD.000.27300	COD.000.28000	COD.000.30000	COD.000.31700	COD.000.32200	COD.000.33900	COD.000.34400	COD.000.35500	COD.000.37200		
	450	35.000	37.000	37.400	38.300	41.000	43.300	44.000	46.100	46.900	48.100	50.900		3.600
		COD.000.26400	COD.000.28000	COD.000.28300	COD.000.29000	COD.000.31200	COD.000.33000	COD.000.33600	COD.000.35300	COD.000.35900	COD.000.36900	COD.000.39100		
500	37.000	38.000	40.000	41.000	43.400	45.500	46.300	48.300	49.900	51.600	55.000		3.600	
	COD.000.28000	COD.000.28800	COD.000.30400	COD.000.31200	COD.000.33100	COD.000.34800	COD.000.35400	COD.000.37000	COD.000.38300	COD.000.39700	COD.000.42400			
550	38.800	40.800	41.500	42.500	44.400	46.800	47.600	49.900	51.100	53.100	56.800		3.800	
	COD.000.29400	COD.000.31000	COD.000.31600	COD.000.32400	COD.000.33900	COD.000.35800	COD.000.36500	COD.000.38300	COD.000.39300	COD.000.40900	COD.000.43800			
600	40.600	42.400	43.400	44.400	46.900	49.400	49.900	52.300	53.900	55.600	59.000		3.900	
	COD.000.30900	COD.000.32300	COD.000.33100	COD.000.33900	COD.000.35900	COD.000.37900	COD.000.38300	COD.000.40200	COD.000.41500	COD.000.42900	COD.000.45600			
650	41.600	43.900	44.400	45.500	47.800	50.300	50.900	53.400	54.900	56.800	60.600		4.200	
	COD.000.31700	COD.000.33500	COD.000.33900	COD.000.34800	COD.000.36600	COD.000.38600	COD.000.39100	COD.000.41100	COD.000.42300	COD.000.43800	COD.000.46900			
Arcareccio Suppl.	700	700	800	900	1.100	1.100	1.100	1.100	1.100	1.100	1.100			
Frangivento inter.	100	200	200	200	200	300	300	400	400	400	400			
Gronda Suppl.	1.100	1.100	1.200	1.300	1.500	1.600	1.700	1.700	1.800	1.900	2.100			

FARETTI | Dimmer bianco caldo



- Montaggio su profilo in alluminio.
- Luce bianco caldo.

CARATTERISTICHE TECNICHE
 Potenza in uscita: 4,2 W in Dimmer
 Alimentazione: 24 Vdc
 Grado di protezione: IP54
 Faretto: 380 Lumen

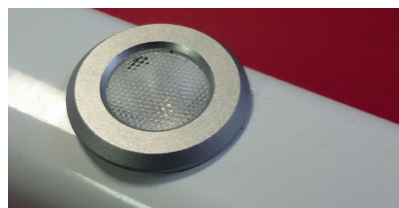
**Fissaggi realizzabili:
laterale, a soffitto
e frontale.**

Pergole MARTE | 4 GUIDE (con luci LED faretto dimmer bianco caldo)



LARGHEZZA	1150	1200	1250	1300	1350	1400	Guida aggiuntiva	
SPORGENZA	200	34.500	35.500	36.500	37.300	38.000	38.400	2.100
		COD.000.26000	COD.000.26800	COD.000.27600	COD.000.28200	COD.000.28800	COD.000.29100	
	250	37.300	38.300	39.400	40.100	41.000	41.500	2.100
			COD.000.28200	COD.000.29000	COD.000.29900	COD.000.30500	COD.000.31200	
	300	38.600	39.900	40.900	41.600	42.400	42.900	2.200
			COD.000.29300	COD.000.30300	COD.000.31100	COD.000.31700	COD.000.32300	
	350	42.000	43.000	44.300	45.300	46.000	46.300	2.600
			COD.000.32000	COD.000.32800	COD.000.33800	COD.000.34600	COD.000.35200	
	400	43.400	45.100	46.500	47.500	48.100	48.800	2.700
			COD.000.33100	COD.000.34500	COD.000.35600	COD.000.36400	COD.000.36900	
	450	45.600	46.600	48.300	49.100	49.900	50.300	2.800
			COD.000.34900	COD.000.35700	COD.000.37000	COD.000.37700	COD.000.38300	
	500	48.500	50.300	51.800	52.500	53.400	54.000	2.800
			COD.000.37200	COD.000.38600	COD.000.39800	COD.000.40400	COD.000.41100	
	550	50.300	52.400	54.000	54.900	55.800	56.300	2.900
			COD.000.38600	COD.000.40300	COD.000.41600	COD.000.42300	COD.000.43000	
	600	52.500	54.800	56.500	57.400	58.000	58.800	3.000
			COD.000.40400	COD.000.42200	COD.000.43600	COD.000.44300	COD.000.44800	
	650	53.600	55.800	57.500	58.500	59.300	59.800	3.400
			COD.000.41300	COD.000.43000	COD.000.44400	COD.000.45200	COD.000.45800	
Arcareccio Supplem.	1.200	1.200	1.500	1.600	1.700	1.700		
Frangivento intermedio	400	400	500	500	500	500		
Gronda Supplementare	2.200	2.300	2.400	2.500	2.700	2.800		

FARETTI | Dimmer bianco caldo



- Montaggio su profilo in alluminio.
- Luce bianco caldo.

CARATTERISTICHE TECNICHE
 Potenza in uscita: 4,2 W in Dimmer
 Alimentazione: 24 Vdc
 Grado di protezione: IP54
 Faretto: 380 Lumen

**Fissaggi realizzabili:
laterale, a soffitto
e frontale.**

Chiusure verticali CICLAMINO Premium



ALTEZZA	LARGHEZZA *	150	200	250	300	350 **	400	450	500	550
150	Motore Somfy	2.000	2.300	2.500	2.900	3.000	3.500	3.700	3.900	4.000
200	Motore Somfy	2.400	2.500	2.700	3.000	3.500	3.700	3.800	3.700	4.100
250	Motore Somfy	2.500	2.700	2.900	3.450	3.800	4.100	4.400	4.700	4.900
300	Motore Somfy	2.800	3.000	3.100	3.900	4.100	4.400	4.700	4.900	5.100
350	Motore Somfy	3.000	3.100	3.700	4.200	4.400	4.500	4.800	4.700	5.200
MANTOVANA		90	110	160	180	210	250	270	280	310
QUICK BLOCK solo manuale		80	80	80	80	80				

TIPOLOGIA DI TESSUTO

Di serie: Pvc trasparente / Tessuti Suncolor / Telo zanzariera

* Larghezza minima 100 cm

** Larghezza massima 350 cm per movimentazione manuale

INCLUSO

- Motore Somfy e telecomando

A RICHIESTA

- Movimentazione manuale con arganello: **senza sovrapprezzo**
- Motore con manovra di soccorso: **300 € cad.**
- Domotica: **300 € cad.**

ACCESSORI

- Pilastro aggiuntivo (h max 300): **450 €**
- Telaio di compensazione: **70,00 € m/l**

Chiusure verticali CICLAMINO Plus



ALTEZZA	LARGHEZZA *	150	200	250	300	350	400	450
150	Motore Somfy + Quick Block	3.100	3.700	3.800	4.100	4.400	4.900	5.200
200	Motore Somfy + Quick Block	3.700	3.800	4.000	4.400	4.700	5.100	4.900
250	Motore Somfy + Quick Block	3.800	3.900	4.200	4.800	4.900	5.700	5.900
300	Motore Somfy + Quick Block	4.000	4.200	4.700	5.200	5.500	5.400	6.200
350	Motore Somfy + Quick Block	4.200	4.500	4.900	5.600	5.700	6.100	6.300
MANTOVANA		90	110	160	180	210	250	270

TIPOLOGIA DI TESSUTO

Di serie: Pvc trasparente / Tessuti Suncolor / Telo zanzariera

* Larghezza minima 100 cm

INCLUSO

- Motore Somfy Maestria iO e telecomando

ACCESSORI

- Pilastro aggiuntivo (h max 300): **450 €**

- Telaio di compensazione: **70,00 € m/l**

Vetrare SATURNO



PREZZO AL MQ	665
-------------------------	-----

TABELLA TECNICA DATI IN CM		LARGHEZZA																					
		160	180	200	220	240	260	280	300	320	340	360	380	400	420	440	460	480	500	520	540	560	580
ALTEZZA	100	2 ANTE 2 VIE		3 ANTE 3 VIE				4 ANTE 4 VIE				5 ANTE 5 VIE				6 ANTE 6 VIE							
	110																						
	120																						
	130																						
	140																						
	150																						
	160																						
	170																						
	180																						
	190																						
	200																						
	210																						
	220																						
	230																						
	240																						
	250																						
	260																						
270																							
280																							
290																							
300																							

TIPOLOGIA DI VETRO

Di serie: Temperato trasparente

Opzionale: Temperato satinato matè +10% / Temperato extra chiaro +15% / Temperato stratificato +25%

DIMENSIONI SINGOLA ANTA CONSIGLIATA

Larghezza min. anta 60 cm - larghezza max. anta 130 cm

Vetrato SATURNO



Sistemi di apertura laterali



Apertura interna di serie
(modelli disponibili Fly o Quadra)



Apertura interna con maniglia
standard (Fly o Quadra) e pedale
75€

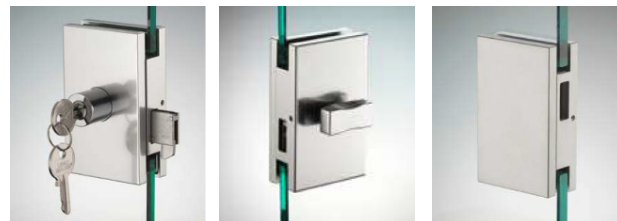


Serratura block con pomolo interno
e serratura con chiave esterna
490 €

Sistemi di apertura centrali



Apertura centrale con maniglia standard
(disponibili Fly o Quadra) e pedali
135 €



Serratura block con pomolo interno chiave esterna e
contropiastra per ante contrapposte
520 €

Guide



Guida inferiore
incassata
100 €/ml
esclusa opera edile



Guida inferiore
con becco d'oca
**+5% sul totale del
prodotto contrattualizzato**

Attenzione la larghezza del profilo a terra aumenta fino a 7 cm rispetto alla misura del profilo standard (ogni becco d'oca apporta un aumento della larghezza di 3,5 cm).

PORTALE



2 PILASTRI

LARGHEZZA	200	250	300	350	400	450	500	550
	2.600	2.800	2.900	3.000	3.100	3.200	3.300	3.400

3 PILASTRI

LARGHEZZA	600	650	700	750	800	850	900	950	1000	1050	1100
	4.700	5.000	4.600	4.700	5.400	5.400	5.700	5.800	5.900	5.500	6.300

4 PILASTRI

LARGHEZZA	1150	1200	1250	1300	1350	1400
	7.800	8.000	8.300	7.600	8.500	8.700

ACCESSORI

PILASTRO AGGIUNTIVO (H MAX 300): **450 €**

PORTA AD ANTA

MISURE MINIME = L 90 X H 200

MISURE MASSIME = L 110 X H 230

PORTA AD ANTA CON SERRATURA (porta ad 1 battente)

Cad. 1.900

PORTA AD ANTA CON MANIGLIONE ANTIPANICO COMPLETO DI MANIGLIA ESTERNA CON CHIAVE

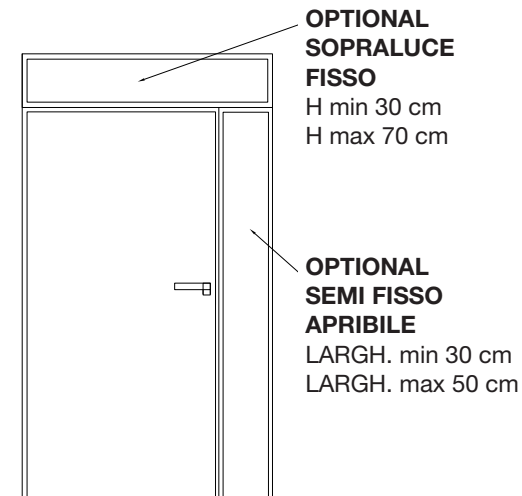
Cad. 2.500

COSTO EVENTUALE SOPRA LUCE (H min 30 cm - H max 70 cm)

Cad. 150

COSTO EVENTUALE SEMI FISSO APRIBILE (Larghezza min 30 cm - Larghezza max 50 cm)

Cad. 200



PANNELLI FISSI

Pannelli realizzabili solo in forma regolare
(quadrato o rettangolo)

PANNELLO FISSO VETRO

mq* 420 Euro

LARGHEZZA		ALTEZZA	
MIN	MAX	MIN	MAX
30 cm	100 cm	30 cm	300 cm

* Dimensioni massime realizzabili 3 mq -
con un lato pari o non superiore a 100 cm

PANNELLO FISSO POLICARBONATO

mq* 380 Euro

LARGHEZZA		ALTEZZA	
MIN	MAX	MIN	MAX
30 cm	100 cm	30 cm	150 cm

* Dimensioni massime realizzabili 1,5 mq

CLIMA

Studiati per essere inseriti in qualsiasi tipo di arredamento grazie alle forme arrotondate e al design all'avanguardia.

TERMORADIANTI

SCIROCCO	450
----------	-----

GHIBLI	900
--------	-----

RAFFRESCATORI

BORA	1.000
------	-------

SCIROCCO



GHIBLI



ACCESSORI



SENSORI

Sensore Vento	220 Euro
Sensore Pioggia	300 Euro

STAFFE E SPESSORI

TIPOLOGIA	PREZZO
Staffe di ancoraggio a disegno	250 Euro/cad.
Spessori (fino a 20 cm)	150 Euro/cad.

PIATTAFORME AEREE Noleggio Giornaliero

ALTEZZA	PREZZO
Fino a 7 mt	600 Euro
Da 7 fino a 15 mt	1200 Euro
Oltre 15 mt	da concordare



www.arquati.it



Arquati Srl | Corso Indipendenza, 5 - Milano (MI)

507D18051 - Rev. 03-24